

ZAMKI I OKUCIA DRZWIOWE

KAŻDA
PRZESTRZEŃ
PRACUJE
LEPIEJ



ZAMKI MAGNETYCZNE



2

ZAMKI MECHANICZNE



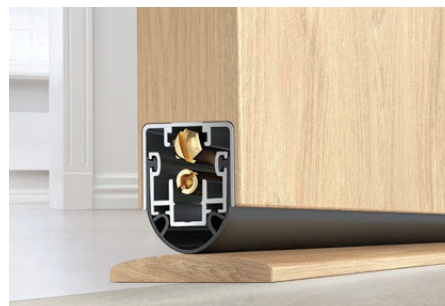
18

ZAWIASY KRYTE



24

PROGI OPADAJCE



42

SAMOZAMYKACZE KRYTE



46


AKCESORIA DO DRZWI PRZESUWNYCH



50

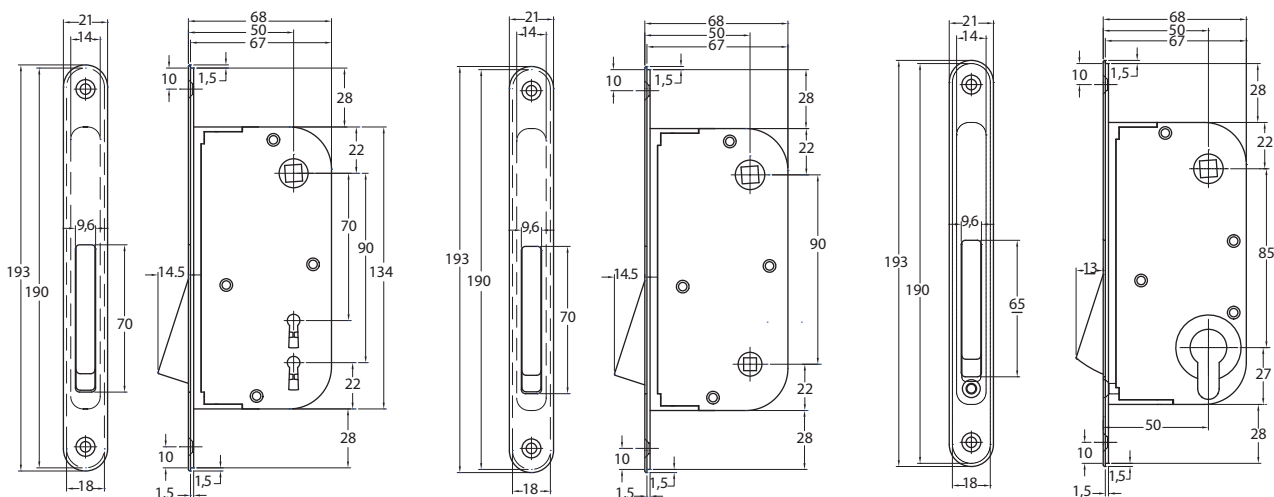
ZAMKI MAGNETYCZNE





**PRECYZYJNY
MECHANIZM,
NIEZAWODNE
DZIAŁANIE**

Zamek wpuszczany magnetyczny B-One

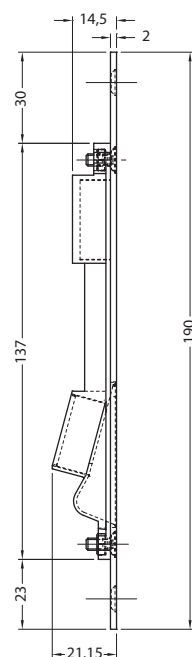


- > zastosowanie: do drzwi drewnianych bezprzylgowych
- > materiał: czoło zamka: cynkał, zapadka: tworzywo sztuczne, obudowa zamka: tworzywo sztuczne, blacha regulowana: cynkał z wypełnieniem z tworzywa sztucznego, zapadka i obudowa zamka: tworzywo sztuczne
- > czoło zamka: zaokrąglone
- > orzech klamki: 8 mm, blokada WC 6 mm
- > rozstaw zamka B: wkładka; PZ - 85 mm; WC/klucz - 70/90 mm
- > odl. od czoła: 50 mm

model	chrom polerowany	chrom satyna
klucz pokojowy	911.22.492	911.22.493
WC 6 mm	911.22.496	911.22.497
wkładka profilowa	911.22.494	911.22.495
blacha zaczepowa regulowana	911.39.836	911.39.835

Zakres dostawy

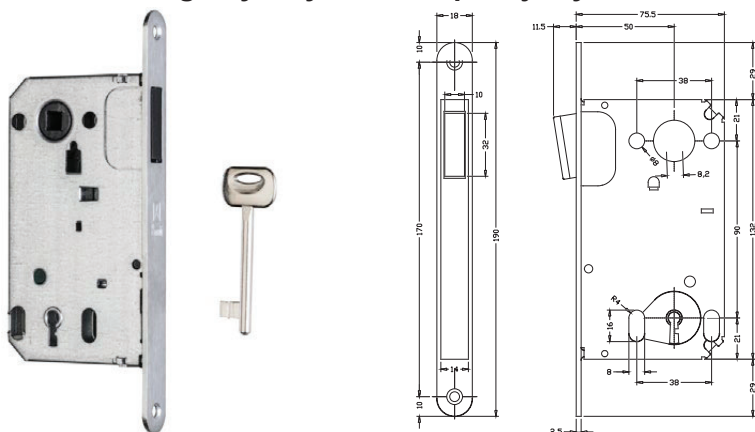
- 1 zamek wpuszczany
- 1 klucz (wersja na klucz pokojowy)
- 1 blacha zaczepowa z regulacją 2 mm
- *Blachę zaczepową należy zamawiać osobno



blacha zaczepowa

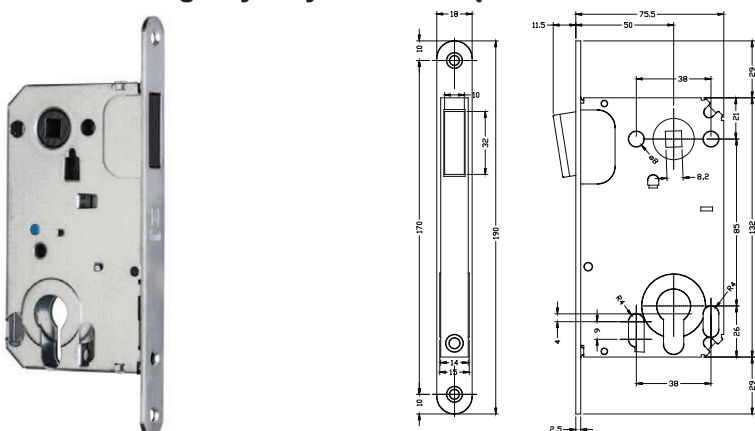
Zamek magnetyczny B-Twin

→ zamek magnetyczny na klucz pokojowy



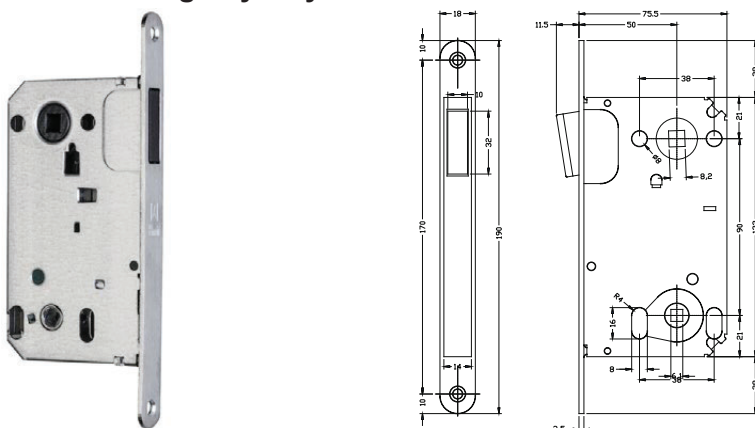
wykończenie	nr artykułu
chrom satyna	911.23.653
chrom polerowany	911.23.650
złoty polerowany	911.23.656
złoty satyna	911.23.662
mosiądz patyna	911.23.665
chrom mat	911.23.659
biały	911.23.730
czarny	911.23.720

→ zamek magnetyczny na wkładkę



wykończenie	nr artykułu
chrom satyna	911.23.654
chrom polerowany	911.23.651
złoty polerowany	911.23.657
złoty satyna	911.23.663
mosiądz patyna	911.23.666
chrom mat	911.23.660
biały	911.23.731
czarny	911.23.721

→ zamek magnetyczny WC



wykończenie	nr artykułu
chrom satyna	911.23.655
chrom polerowany	911.23.652
złoty polerowany	911.23.658
złoty satyna	911.23.664
mosiądz patyna	911.23.667
chrom mat	911.23.661
biały	911.23.732
czarny	911.23.722

Zakres dostawy

1szt zamka
1szt klucz pokojowy dla wersji zamka na klucz

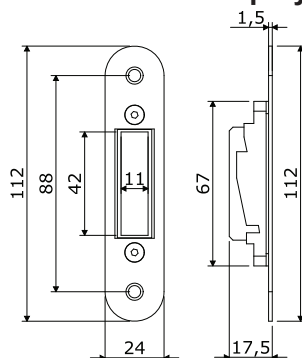
> zastosowanie:	zamki magnetyczne wpuszczane do drzwi drewnianych przylgowych i bezprzylgowych uniwersalne prawe/lewe
> wersja:	kaseta zamka stal, blacha czołowa zaokrąglona stal 18 mm / 190 mm, rozstaw zamka klucz/WC 90 mm, wkładka profilowa 85 mm
> orzech klamki:	8 mm, blokada WC 6 mm
> odl. od czoła:	50 mm
> norma:	klasyfikacja wg normy EN 12209:2005
> klasa:	3 H 4 0 0 A 2 H D 1 0

Wskazówka dotycząca zamówienia

Blachę zaczepową należy zamówić osobno

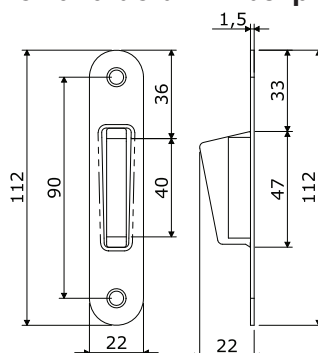
Blachy zaczepowe zamka magnetycznego B-Twin

→ Blacha zaczepowa regulowana do drzwi bezprzylgowych



wykończenie	nr artykułu
chrom satyna	911.38.184
chrom satyna wersja pod M4 6,3 mm	911.38.186
chrom polerowany	911.38.182
złoty polerowany	911.38.187
złoty satyna	911.38.185
mosiądz patyna	911.38.181
chrom mat	911.38.183
biały	911.38.189
czarna	911.38.188

→ Blacha zaczepowa nieregulowana do drzwi bezprzylgowych

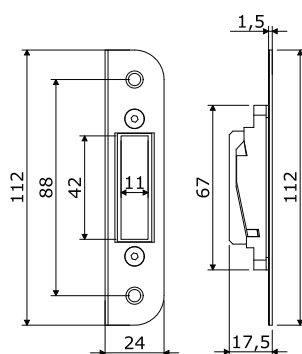


wykończenie	nr artykułu
chrom satyna	911.39.837
chrom polerowany	911.39.998

Zakres dostawy

1 sztuka blachy zaczepowej do drzwi bezprzylgowych

→ Blacha zaczepowa regulowana do drzwi przylgowych



wykończenie	wykonanie	nr artykułu
chrom satyna	prawa	911.38.223
	lewa	911.38.222

Zakres dostawy

1 szt. blachy zaczepowej do drzwi przylgowych

- > zastosowanie: do ościeżnic drewnianych
- > materiał: zaczep stal wraz z częścią tworzywową
- > wersja: blacha regulowana w zakresie ± 1 mm
- > wymiar: blachy zaczepowej 112 x 24 x 1,5 mm

Proponowana kolorystyka zamków i blach zaczepowych do drzwi bezprzylgowych:

dostępna standardowa



chrom satyna

chrom polerowany

złoty polerowany

czarny mat
RAL 9005

biały RAL 9010

na specjalne zamówienie

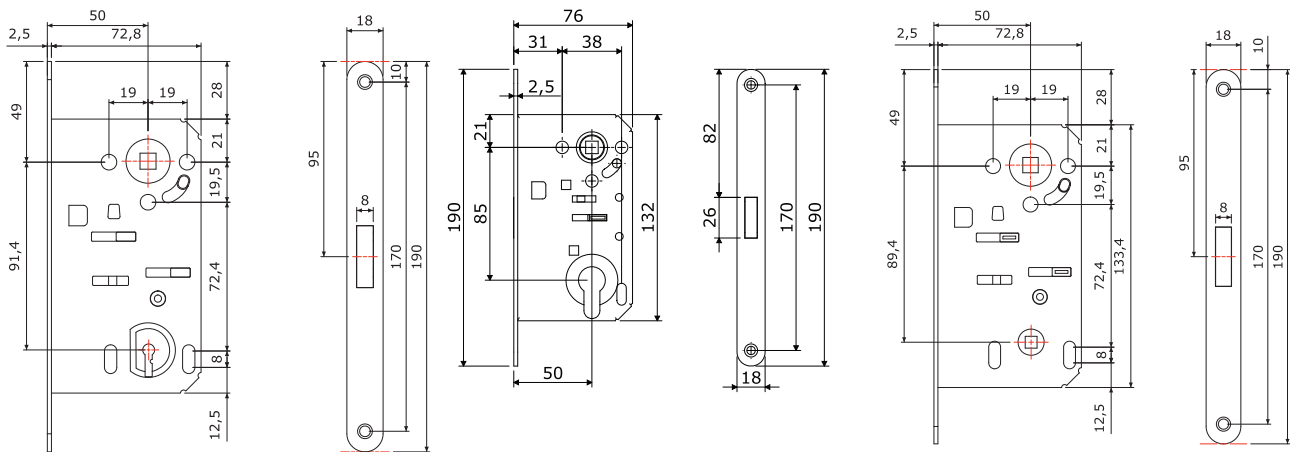


złoty satyna

mosiądz patyna

chrom matowy

Zamek magnetyczny B-Forty



- > zastosowanie: zamek magnetyczny do drzwi drewnianych wewnątrzlokalowych
- > wersja: blokada zamka poprzez przekręcenie klucza lub rygla WC
- > materiał: kaseta zamka i blacha czołowa stal, rygiel zamka tworzywo szare
- > czoło zamka: zaokrąglona stal, 18 x 190 mm
- > rozstaw zamka: wersja klucz/WC 90 mm, wkładka profilowa 85 mm
- > orzech klamki: 8 mm, blokada WC 6 mm
- > odl. od czoła: 50 mm
- > norma: EN 12209:2005
- > klasa:

3	C	4	0	0	A	2	H	D	1	0
---	---	---	---	---	---	---	---	---	---	---

Zakres dostawy

- 1 zamka
- 1 klucz pokojowy dla wersji zamka na klucz

	chrom satyna	chrom polerowany	złoty polerowany
zamek magnetyczny na klucz pokojowy	911.22.563	911.22.562*	911.22.653*
zamek magnetyczny na wkładkę	911.22.565	911.22.564*	911.22.654*
zamek magnetyczny WC	911.22.567	911.22.566*	911.22.655*

opakowanie: 1 szt.

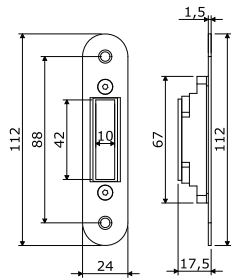
Wskazówka dotycząca zamówienia

Blachę zaczepową należy zamówić osobno

*zamki w kolorze chrom i złoty polerowany dostępne na zapytanie

Blachy zaczepowe do zamka B-Forty

Blacha zaczepowa regulowana



blacha zaczepowa IR80

wykończenie	nr artykułu
chrom satyna	911.39.946
chrom polerowany	911.39.947*
złoty polerowany	911.22.657*

opakowanie: 1 szt.

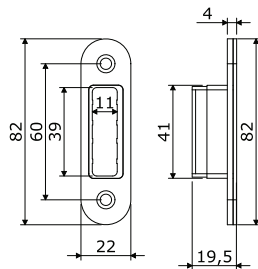
Zakres dostawy

1 blachy zaczepowej IR80

Wskazówka dotycząca zamówienia

* zamki i blachy w kolorze chrom i złoty polerowany dostępne na zapytanie

Blacha zaczepowa nieregulowana



Blacha zaczepowa I98

wykończenie	nr artykułu
chrom satyna	911.22.537
chrom polerowany	911.22.536*
złoty polerowany	911.22.656*

opakowanie: 1 szt.

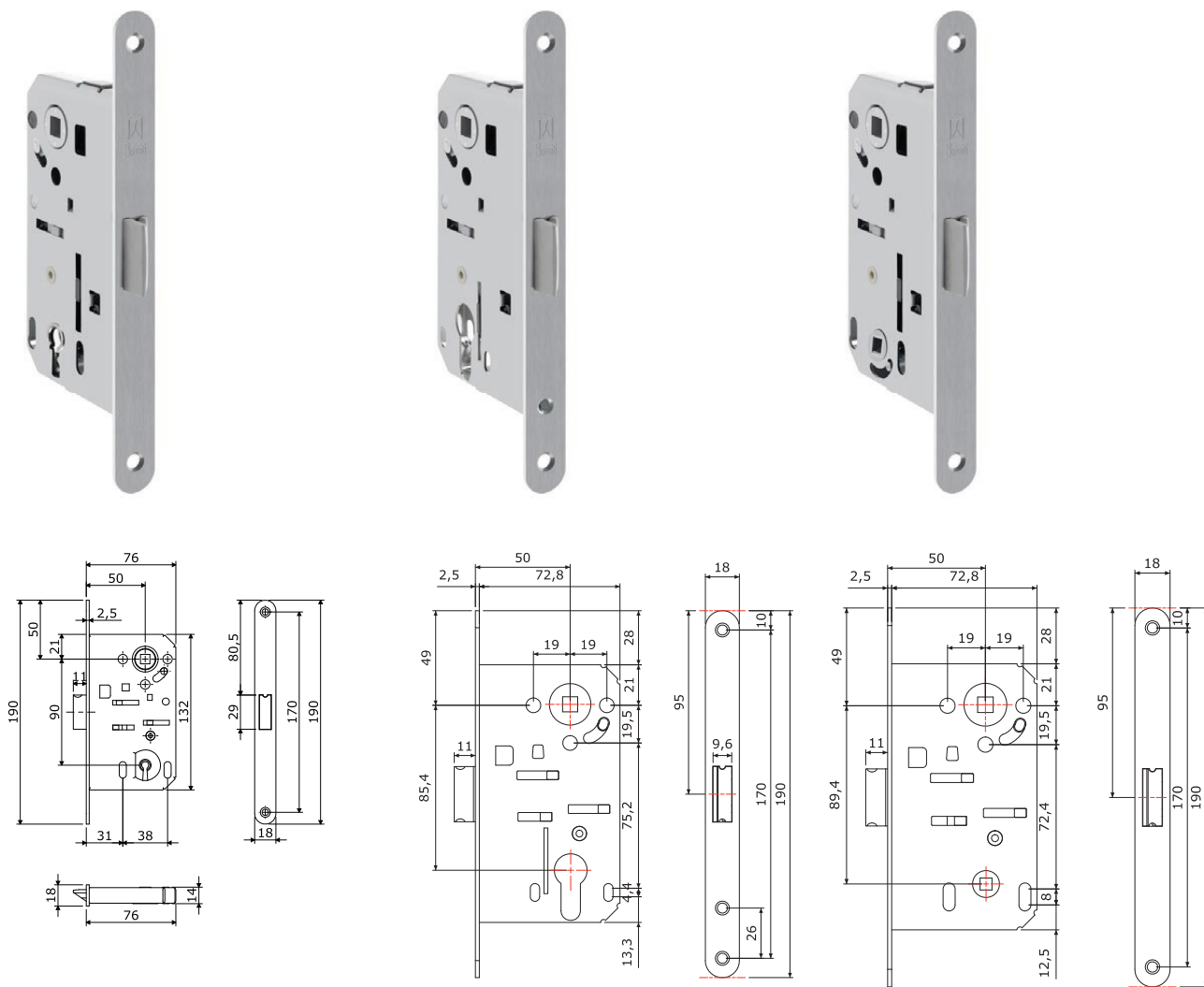
Zakres dostawy

1 blachy zaczepowej I98

Wskazówka dotycząca zamówienia

* zamki i blachy w kolorze chrom i złoty polerowany dostępne na zapytanie

Zamek wpuszczany mechaniczny B-Bitter



- > zastosowanie: zamek mechaniczny do drzwi drewnianych wewnątrzlokalowych; mechaniczny odpowiednik magnetycznego zamka B-Forty
- > wersja: zamek uniwersalny prawy/lewy, przestawienie języka bez demontażu zamka
- > materiał: blokada zamka poprzez przekręcenie klucza lub rygla WC
- > czoło zamka: kasetka i blacha czołowa zamka stal, język tworzywo sztuczne szare
- > rozstaw zamka: zaokrąglona, 18 x 190 mm
- > orzech klamki: wersja klucz pokojowy/WC 90 mm, wkładka profilowa 85 mm
- > odl. od czoła: 8 mm, blokada WC 6 mm
- > norma: 50 mm
- > klasa: EN 12209:2005

3	C	4	0	0	A	2	H	D	1	0
---	---	---	---	---	---	---	---	---	---	---

Zakres dostawy

- 1 zamka
- 1 klucz pokojowy dla wersji zamka na klucz

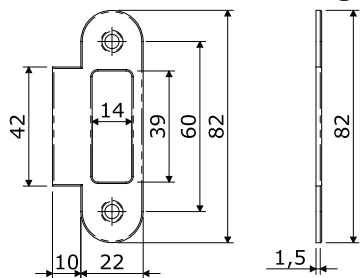
	chrom satyna	chrom polerowany	złoty polerowany
zamek mechaniczny na klucz pokojowy	911.23.501	911.23.500*	911.23.502*
zamek mechaniczny na wkładkę	911.23.504	911.23.503*	911.23.505*
zamek mechaniczny WC	911.23.507	911.23.508*	911.23.508*

opakowanie: 1 szt.

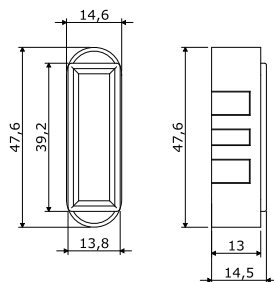
Wskazówka dotycząca zamówienia

Blachę zaczepową i kieszeń tworzywową należy zamówić osobno
*zamki w kolorze chrom i złoty polerowany dostępne na zapytanie

Blacha zaczepowa standardowa bez regulacji do zamka B-Bitter



blacha zaczepowa G385



kieszon 708

> zestaw zaczepowy tworzy kieszon 708 oraz blacha G385 w danym wykończeniu

wykończenie	nr artykułu
blacha zaczepowa G385	
chrom satyna	911.38.322
chrom polerowany	911.38.321*
złoty polerowany	911.38.320*
kieszon tworzywowa szara 708	911.38.329

opakowanie: 1 szt.

Zakres dostawy

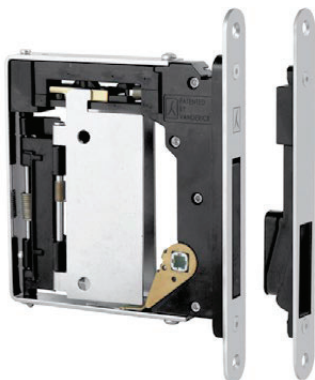
1 kieszon tworzywowa
1 blachy zaczepowej G385

Wskazówka dotycząca zamówienia

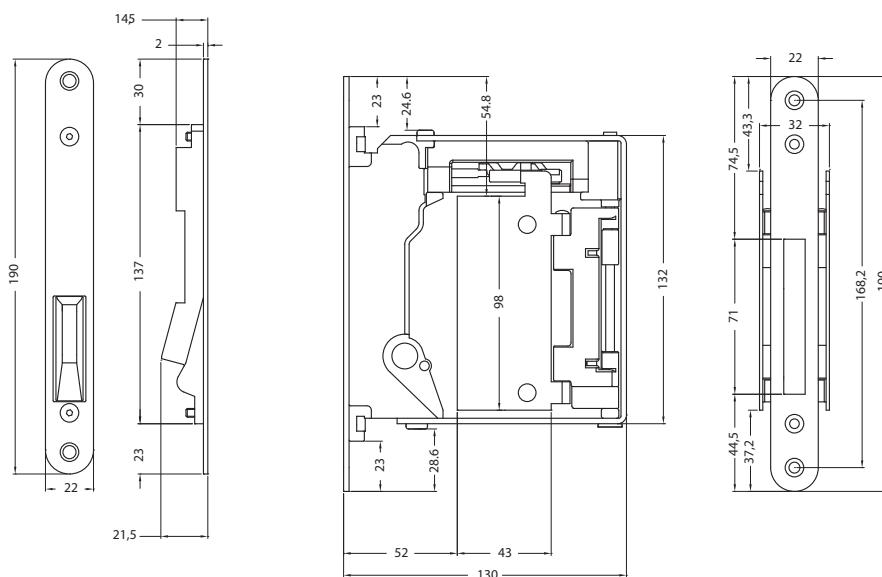
* zamki w kolorze chrom i złoty polerowany dostępne na zapytanie

Zamek magnetyczny B-NO HA Mini, komplet z blachą regulowaną

model 937 WC



model 938



- > zastosowanie: do drzwi drewnianych, bezprzylgowych. Zastępuje zamek i pochwyt, licuje się z powierzchnią drzwi. Wersja WC wymaga zamontowania zamknięcia z trzpieniem 6 mm
- > materiał: czoło zamka: aluminium, zapadka: tworzywo sztuczne, obudowa zamka: stal
- > czoło zamka: zaokrąglone

Zakres dostawy

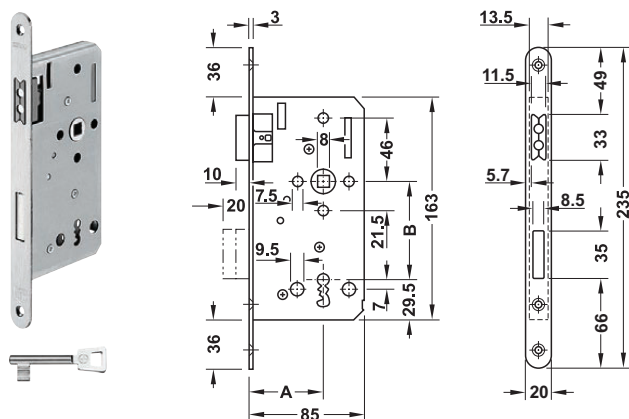
- 1 zamek wpuszczany
- 1 blacha zaczepowa

model	chrom satyna
937 WC	912.05.293
938	912.05.292
pokrętko stal nierdzewna	912.05.299

opakowanie: 1 szt.

* inne wykończenie na specjalne życzenie

**Zamek wpuszczany magnetyczny,
na klucz pokojowy Model 116 1/2**



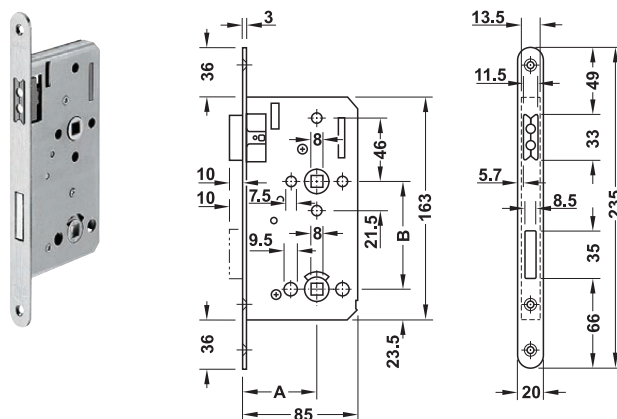
- > zastosowanie: do drewnianych lub stalowych drzwi przylgowych lub bezprzylgowych
- > materiał: czoło zamka: stal nierdzewna, zapadka: tworzywo sztuczne z wkładem magnetycznym, rygiel i orzech klamki: cynkal, obudowa zamka: stal
- > rodzaj zamknięcia: klucz piórowy
- > zamknięcie: zamknięcie powtarzalne
- > rygiel: wysuwany dwukrotnie
- > wersja: zapadkę uruchamia magnes
- > czoło zamka: zaokrąglone
- > orzech klamki: 8 mm
- > rozstaw zamka B: 72 mm

Zakres dostawy

- 1 zamek wpuszczany
- 1 klucz niklowany

szerokość czoła zamka mm	wykonanie	stal nierdzewna a matowa
odległość od czoła zamka do osi klamki A 55 mm		
20	lewe DIN i prawe DIN	911.07.034

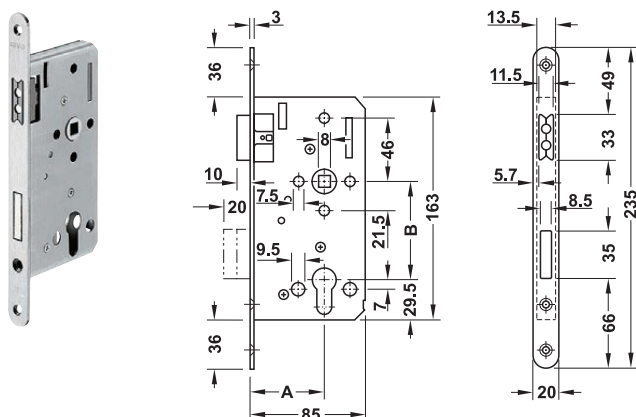
**Zamek wpuszczany magnetyczny,
łazienka/WC Model 116 1/2**



- > zastosowanie: do drewnianych lub stalowych drzwi przylgowych lub bezprzylgowych
- > materiał: czoło zamka: stal nierdzewna, zapadka: tworzywo sztuczne z wkładem magnetycznym, rygiel, orzech klamki i rygla: cynkal, obudowa zamka: stal
- > rodzaj zamknięcia: łazienka/WC
- > rygiel: wysuwany jednokrotnie
- > wersja: zapadkę uruchamia magnes
- > czoło zamka: zaokrąglone
- > orzech klamki: 8 mm
- > orzech rygla: 8 mm
- > rozstaw zamka B: 78 mm

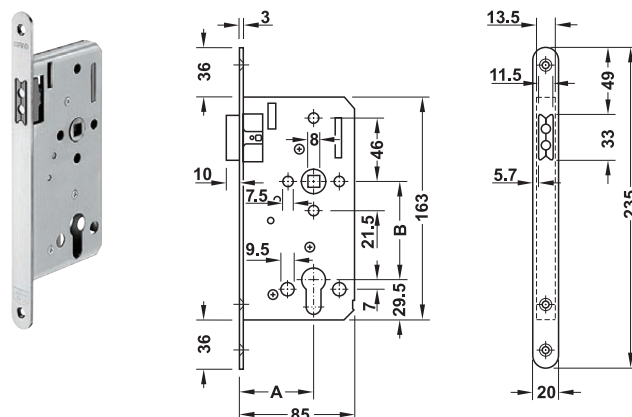
szerokość czoła zamka mm	wykonanie	stal nierdzewna a matowa
odległość od czoła zamka do osi klamki A 55 mm		
20	lewe DIN i prawe DIN	911.07.035

**Zamek wpuszczany magnetyczny,
wkładka profilowa Model 116 1/2**



- > zastosowanie: do drewnianych lub stalowych drzwi przylgowych lub bezprzylgowych
- > materiał: czoło zamka: stal nierdzewna, zapadka: tworzywo sztuczne z wkładem magnetycznym, rygiel i orzech klamki: cynkał, obudowa zamka: stal
- > rodzaj zamknięcia: pod wkładkę profilową
- > rygiel: wysuwany dwukrotnie
- > wersja: zapadkę uruchamia magnes, z odciążeniem zapadki
- > czoło zamka: zaokrąglone
- > orzech klamki: 8 mm
- > rozstaw zamka B: 72 mm
- > norma: zgodny z normą DIN 18251

**Zamek wpuszczany zapadkowy magnetyczny,
wkładka profilowa Model 116 1/2**



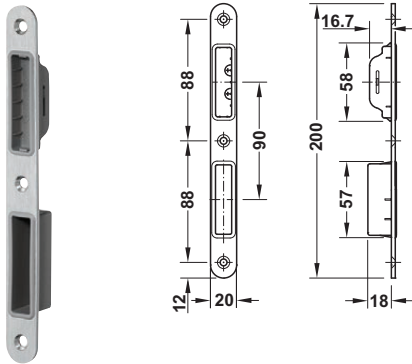
- > zastosowanie: do drewnianych lub stalowych drzwi przylgowych lub bezprzylgowych
- > materiał: czoło zamka: stal nierdzewna, zapadka: tworzywo sztuczne z wkładem magnetycznym, orzech klamki: cynkał, obudowa zamka: stal
- > wersja: zapadkę uruchamia magnes
- > czoło zamka: zaokrąglone
- > orzech klamki: 8 mm
- > rozstaw zamka B: 72 mm

Uwaga
otwór pod wkładkę profilową bez funkcji

szerokość czoła zamka mm	wykonanie	stal nierdzewna a matowa
odległość od czoła zamka do osi klamki A 55 mm		
20	lewe DIN i prawe DIN	911.07.036

szerokość czoła zamka mm	wykonanie	stal nierdzewna a matowa
odległość od czoła zamka do osi klamki A 55 mm		
20	lewe DIN i prawe DIN	911.23.299

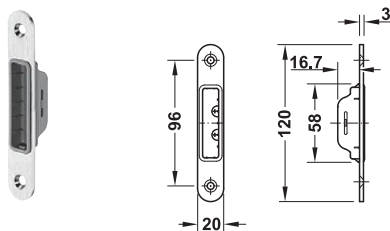
Blacha zaczepowa płaska KFV



- > zastosowanie: do ościeżnic drewnianych, do drzwi przylgowych lub bezprzylgowych, do zamków wpuszczanych magnetycznych z podbiciem z tworzywa sztucznego i wkładem magnetycznym, zaokrąglona
- > wersja: lewe DIN i prawe DIN
- > wykonanie:

materiał	powierzchnia/kolor	nr artykułu
stal nierdzewna	matowa, podbicie z szarego tworzywa sztucznego	911.39.513

Blacha zaczepowa płaska KFV



- > zastosowanie: do ościeżnic drewnianych, do drzwi przylgowych lub bezprzylgowych, do zamków wpuszczanych zapadkowych magnetycznych
- > wersja: z podbiciem z tworzywa sztucznego i wkładem magnetycznym, zaokrąglona
- > wykonanie: lewe DIN i prawe DIN

materiał	powierzchnia/kolor	nr artykułu
stal nierdzewna	matowa, podbicie z szarego tworzywa sztucznego	911.39.512

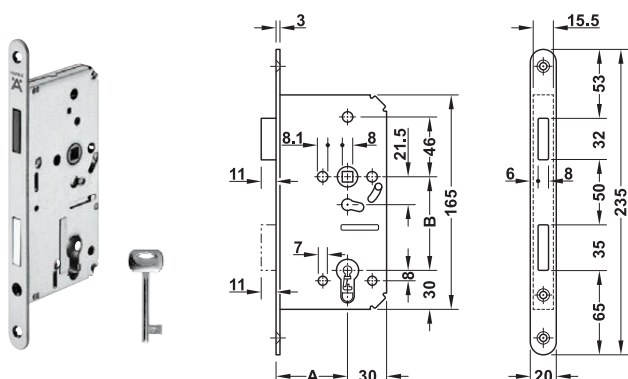
Podbicie KFV



- > zastosowanie: do blachy zaczepowej płaskiej do zamków wpuszczanych zapadkowych magnetycznych
- > wersja: z wkładką magnetyczną

materiał	kolor	nr artykułu
tworzywo sztuczne	szara	911.39.514

**Zamek wpuszczany magnetyczny,
na klucz pokojowy**



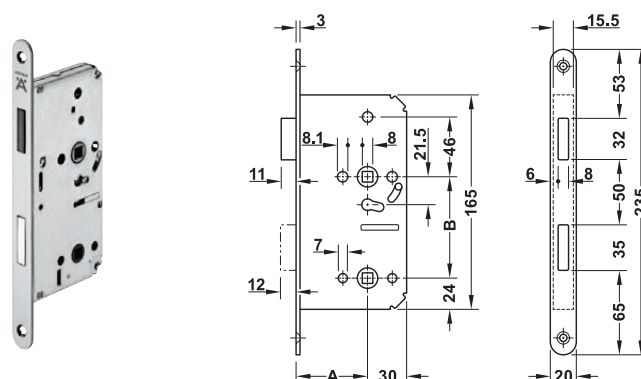
- > zastosowanie: do drewnianych lub stalowych drzwi przylgowych lub bezprzylgowych
- > materiał: czoło zamka: stal nierdzewna, zapadka: tworzywo sztuczne z wkładem magnetycznym, rygiel i orzech klamki: cynkał, obudowa zamka: stal
- > rodzaj zamknięcia: klucz piórowy
- > zamknięcie: zamknięcie powtarzalne
- > rygiel: wysuwany jednokrotnie
- > wersja: zapadkę uruchamia magnes, z zamontowanym wkładem na klucz piórowy
- > czoło zamka: zaokrąglone
- > orzech klamki: 8 mm
- > rozstaw zamka B: 72 mm

Zakres dostawy

1 zamek wpuszczany
1 klucz niklowany

szerokość czoła zamka mm	wykonanie	stal nierdzewna matowa
odległość od czoła zamka do osi klamki A 55 mm		
20	lewe DIN i prawe DIN	911.07.280
odległość od czoła zamka do osi klamki A 65 mm		
20	lewe DIN i prawe DIN	911.07.286

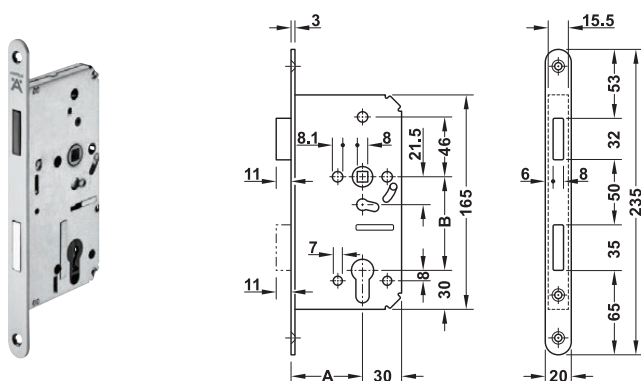
**Zamek wpuszczany magnetyczny,
łazienka/WC**



- > zastosowanie: do drewnianych lub stalowych drzwi przylgowych lub bezprzylgowych
- > materiał: czoło zamka: stal nierdzewna, zapadka: tworzywo sztuczne z wkładem magnetycznym, rygiel, orzech klamki i rygla: cynkał, obudowa zamka: stal
- > rodzaj zamknięcia: łazienka/WC
- > zamknięcie: zamknięcie powtarzalne
- > rygiel: wysuwany jednokrotnie
- > wersja: zapadkę uruchamia magnes
- > czoło zamka: zaokrąglone
- > orzech klamki: 8 mm
- > blokada WC: 8 mm
- > rozstaw zamka B: 78 mm

szerokość czoła zamka mm	wykonanie	stal nierdzewna matowa
odległość od czoła zamka do osi klamki A 55 mm		
20	lewe DIN i prawe DIN	911.07.281
odległość od czoła zamka do osi klamki A 65 mm		
20	lewe DIN i prawe DIN	911.07.287

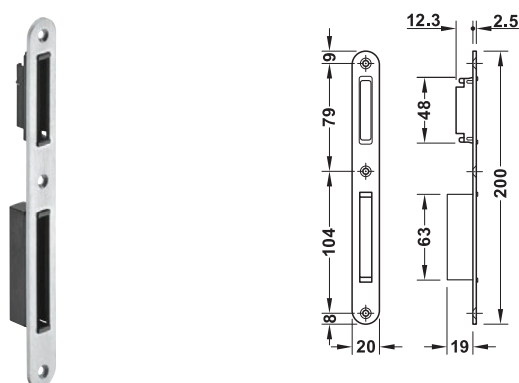
Zamek wpuszczany magnetyczny, wkładka profilowa



- > zastosowanie: do drewnianych lub stalowych drzwi przylgowych lub bezprzylgowych
- > materiał: materiał: czoło zamka: stal nierdzewna, zapadka: tworzywo sztuczne z wkładem magnetycznym, rygiel i orzech klamki: cynkał, obudowa zamka: stal
- > rodzaj zamknięcia: pod wkładkę profilową
- > rygiel: wysuwany dwukrotnie
- > wersja: zapadkę uruchamia magnes, z odciążeniem zapadki
- > czoło zamka: zaokrąglone
- > orzech klamki: 8 mm
- > rozstaw zamka B: 72 mm

szerokość czoła zamka mm	wykonanie	stal nierdzewna matowa
odległość od czoła zamka do osi klamki A 55 mm		
20	lewe DIN i prawe DIN	911.07.282
odległość od czoła zamka do osi klamki A 65 mm		
20	lewe DIN i prawe DIN	911.07.288

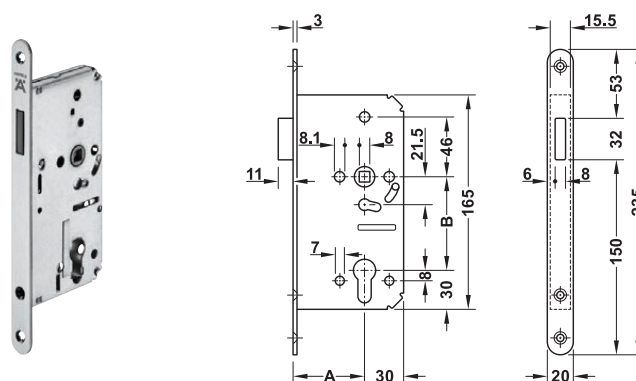
Blacha zaczepowa płaska Startec



- > zastosowanie: do ościeżnic drewnianych, do drzwi przylgowych lub bezprzylgowych, do zamków wpuszczanych magnetycznych z podbiciem z tworzywa sztucznego i wkładem magnetycznym, zaokrąglona
- > wersja: lewe DIN i prawe DIN
- > wykonanie:

materiał	powierzchnia/kolor	nr artykułu
stal nierdzewna	matowa, podbicie z szarego tworzywa sztucznego	911.07.289

Zamek wpuszczany zapadkowy magnetyczny, wkładka profilowa



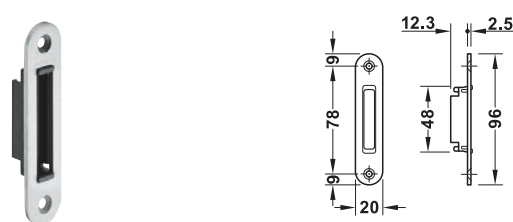
- > zastosowanie: do drewnianych lub stalowych drzwi przylgowych lub bezprzylgowych
- > materiał: materiał: czoło zamka: stal nierdzewna, zapadka: tworzywo sztuczne z wkładem magnetycznym, orzech klamki: cynkał, obudowa zamka: stal
- > wersja: zapadkę uruchamia magnes, z odciążeniem zapadki
- > czoło zamka: zaokrąglone
- > orzech klamki: 8 mm
- > rozstaw zamka B: 72 mm

Uwaga

otwór pod wkładkę profilową bez funkcji

szerokość czoła zamka mm	wykonanie	stal nierdzewna matowa
odległość od czoła zamka do osi klamki A 55 mm		
20	lewe DIN i prawe DIN	911.23.790
odległość od czoła zamka do osi klamki A 65 mm		
20	lewe DIN i prawe DIN	911.23.792


Blacha zaczepowa płaska Startec



- > zastosowanie: do ościeżnic drewnianych, do drzwi przylgowych lub bezprzylgowych, do zamków wpuszczanych zapadkowych magnetycznych
- > wersja: z podbiciem z tworzywa sztucznego i wkładem magnetycznym, zaokrąglona
- > wykonanie: lewe DIN i prawe DIN

materiał	powierzchnia/kolor	nr artykułu
stal nierdzewna	matowa, podbicie z szarego tworzywa sztucznego	911.23.799

ZAMKI MECHANICZNE



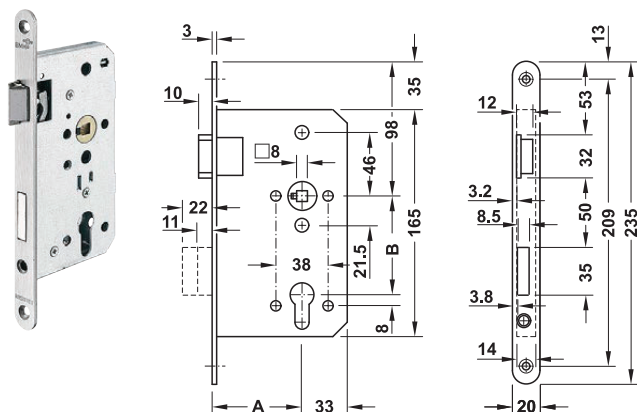
**DOPRACOWANE
TECHNICZNIE,
ODPORNE NA
WŁAMANIA**



Starbo

HAFELE
DW 13251-1
Klasse 3

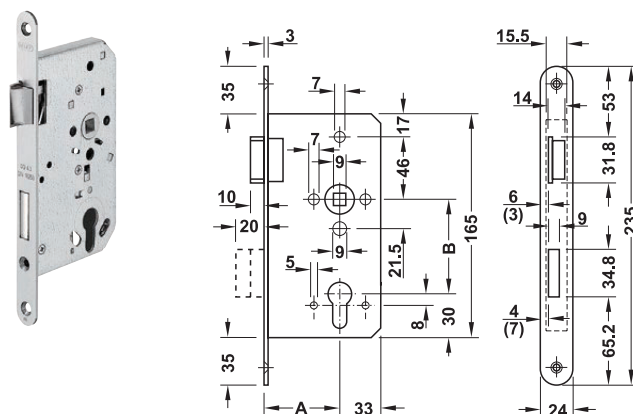
Zamek wpuszczany, wkładka profilowa



- > zastosowanie: do drzwi przylgowych (czoło zamka 20 mm) lub bezprzylgowych (czoło zamka 24 mm) drzwi drewnianych
- > materiał: czoło zamka: stal nierdzewna, zapadka i rygiel: cynkal, orzech klamki: metal spiekany, obudowa zamka: stal
- > powierzchnia: czoło zamka: matowe, zapadka i rygiel: niklowane, obudowa zamka: ocynkowana
- > rodzaj zamknięcia: pod wkładkę profilową
- > rygiel: wysuwany dwukrotnie
- > wersja: z odciążeniem zapadki
- > czoło zamka: zaokrąglone
- > orzech klamki: 8 mm
- > rozstaw zamka B: 72 mm
- > norma: zgodny z normą DIN 18251 część 1 klasy 3

szerokość czoła zamka mm	wykonanie	nr artykułu
odległość od czoła zamka do osi klamki A 55 mm		
20	lewe DIN	911.04.688
	prawe DIN	911.04.689

Zamek wpuszczany, wkładka profilowa **F**



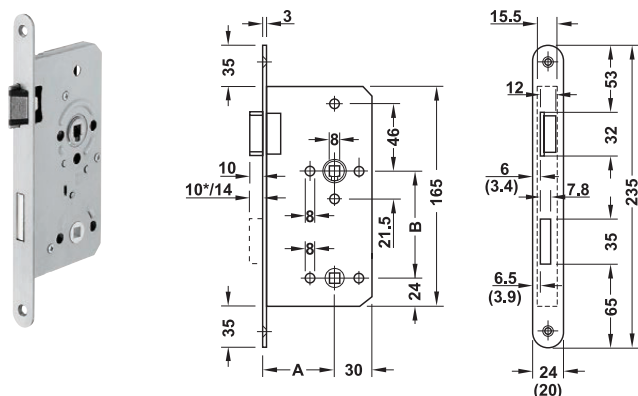
wymiary w nawiasach dotyczą szerokości czoła zamka 20 mm

- > zastosowanie: do drewnianych lub stalowych drzwi przylgowych lub bezprzylgowych
- > materiał: czoło zamka: stal, zapadka, rygiel i obudowa zamka: stal, orzech klamki: żeliwo ciągliwe
- > rodzaj zamknięcia: pod wkładkę profilową
- > rygiel: wysuwany dwukrotnie
- > wersja: z odciążeniem zapadki
- > czoło zamka: zaokrąglone
- > orzech klamki: 9 mm
- > rozstaw zamka B: 72 mm
- > norma: gwarancja jakości potwierdzona znakiem kontroli, certyfikat wg EN 12209:2003
- > klasa:

3	M	5	1	0	F	3	H	C	2	0
---	---	---	---	---	---	---	---	---	---	---

szerokość czoła zamka mm	wykonanie	stal ocynkowana	stal nierdzewna mat
odległość od czoła zamka do osi klamki A 65 mm			
24	lewe DIN	911.55.080	911.55.078
	prawe DIN	911.55.081	911.55.079

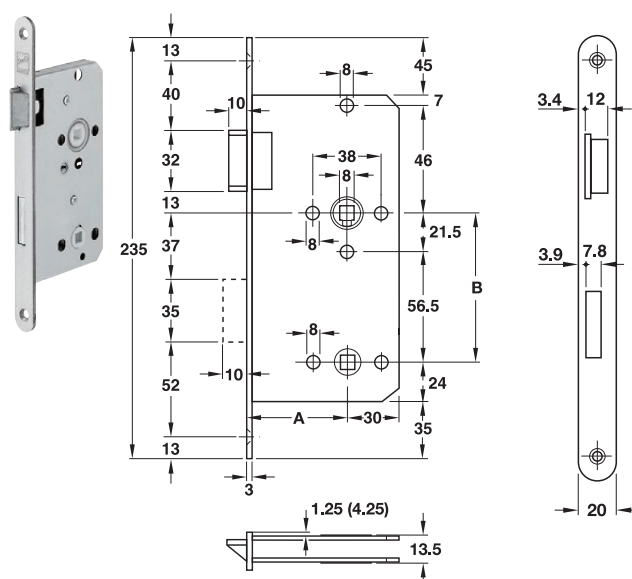
Zamek wpuszczany, łazienka/WC, klasa 3
z cichym językiem (zapadka)



- > zastosowanie: do drewnianych drzwi przylgowych lub bezprzylgowych
- > materiał: czoło zamka: stal nierdzewna, rygiel i zapadka: cynkał, orzech klamki: cynkał/stal, orzech rygla: poliamid, obudowa zamka: stal
- > rodzaj zamknięcia: łazienka/WC
- > rygiel: wysuwany jednokrotnie
- > wersja: z cichą zapadką
- > czoło zamka: zaokrąglone
- > orzech klamki: 8 mm
- > orzech rygla: 8 mm
- > rozstaw zamka B: 78 mm
- > norma: zgodny z normą DIN 18251 część 1

szerokość czoła zamka mm	wykonanie	stal nierdzewna matowa
odległość od czoła zamka do osi klamki A 55 mm		
20	lewe DIN	911.03.286
	prawe DIN	911.03.287

Zamek wpuszczany, łazienka/WC, klasa 2



szerokość czoła zamka 18/20 mm do drzwi przylgowych

- > zastosowanie: do drzwi przylgowych (czoło zamka 18/20 mm) lub bezprzylgowych (czoło zamka 24 mm) drzwi drewnianych
- > materiał: czoło zamka: stal nierdzewna, mosiądz lub stal, obudowa zamka: stal, orzech klamki: poliamid/stal, orzech rygla: poliamid
- > rodzaj zamknięcia: łazienka/WC
- > rygiel: wysuwany jednokrotnie
- > czoło zamka: zaokrąglone
- > orzech klamki: 8 mm
- > orzech rygla: 8 mm
- > rozstaw zamka B: 78 mm
- > norma: zgodny z normą DIN 18251 część 1

szerokość czoła zamka mm	wykonanie	stal nierdzewna matowa
odległość od czoła zamka do osi klamki A 55 mm		
20	lewe DIN	911.03.654
	prawe DIN	911.03.655

Klucz pokojowy nr 8



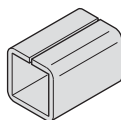
- > zastosowanie: do zamków magnetycznych Bonaiti
- > materiał: nikiel

Zakres dostawy

1 klucz

model	nikiel
klucz pokojowy	911.61.097

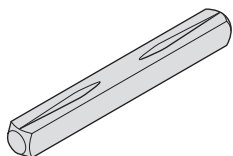
Reduktor wyrównawczy do zamków WC



- > zastosowanie: montaż w orzechu zamka
- > materiał: tworzywo

model	nr artykułu
reduktor wyrównawczy tworz. WC 8/4 mm	909.00.821
reduktor wyrównawczy tworz. WC 6/4 mm	909.40.610

Trzpień do klamek



- > materiał: stal ocynkowana

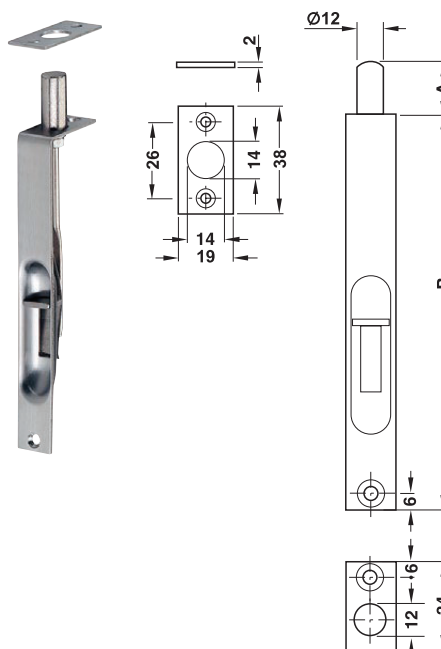
model	nr artykułu
trzpień stal ocynkowana 4 x 75 mm	909.00.811
trzpień stal ocynkowana 8 x 110 mm	909.46.031

Prześciówki do zamków wpuszczanych



model	nr artykułu
prześciówka tworzywowa do zamka WC/ łazienkowa	909.00.754
prześciówka tworzywowa do zamka na klucz pokojowy	909.00.755

Kantrygiel przesuwany



- > zastosowanie: do drzwi drewnianych
- > wym. A: 25 mm
- > szer.: 19 mm

Zakres dostawy

- 1 kantrygiel
- 1 blacha zaczepowa
- 1 zestaw materiałów montażowych

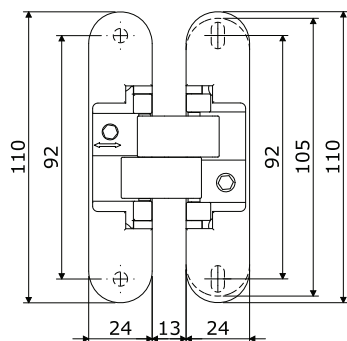
materiał	powierzchnia	wymiar B mm	nr artykułu
stal nierdzewna	matowa	151	911.62.335

ZAWIASY KRYTE

**ESTETYCZNE,
BO UKRYTE,
Z PEŁNĄ
REGULACJĄ**

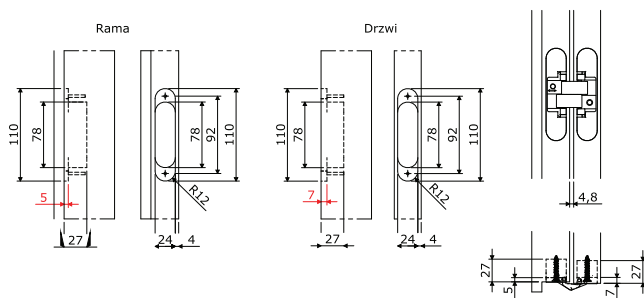


Zawias kryty AN 140 3D



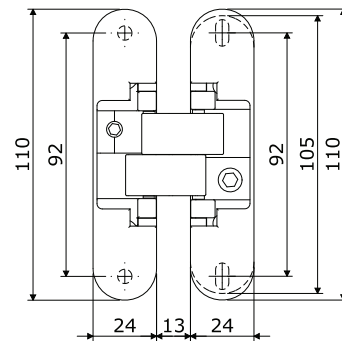
- > zastosowanie: drzwi drewniane, bezprzylgowe, wewnętrzne
- > typ ościeżnicy: do ościeżnic drewnianych
- > ciężar drzwi: $\leq 40\text{kg}$ przy 2 zawiasach, $\leq 60\text{kg}$ przy 3 zawiasach
- > kąt otwarcia: $\leq 180^\circ$
- > szerokość skrzydła drzwi: $\leq 900\text{ mm}$
- > wysokość skrzydła drzwi: $\leq 2000\text{ mm}$
- > grub. drzwi: $\geq 32\text{ mm}$
- > materiał: żnial żywica acetalowa
- > wysokość zawiasu: 110 mm
- > możliwość regulacji: regulacja częściowa w trzech płaszczyznach:., ręczna-wysokość $\pm 2,5\text{mm}$, mechaniczna-boczna $+1,5/-1,5\text{mm}$, docisk $\pm 1,0\text{mm}$
- > wersja: uniwersalne prawe/lewe

Montaż



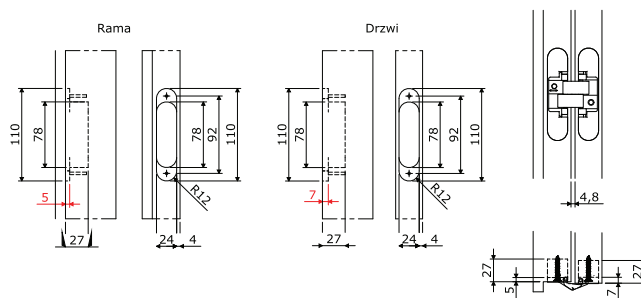
materiał	wykończenie	nr artykułu
żnial żywica acetalowa	chrom mat	927.56.014
	nikiel mat	927.56.016
	chrom aluminium	927.56.032
	biały	927.56.017
	czarny	927.56.013

Zawias kryty AN 160 3D



- > zastosowanie: drzwi drewniane, bezprzylgowe, wewnętrzne
- > typ ościeżnicy: do ościeżnic drewnianych
- > ciężar drzwi: $\leq 60\text{kg}$ przy 2 zawiasach, $\leq 80\text{kg}$ przy 3 zawiasach
- > kąt otwarcia: $\leq 180^\circ$
- > szerokość skrzydła drzwi: $\leq 900\text{ mm}$
- > wysokość skrzydła drzwi: $\leq 2000\text{ mm}$
- > grub. drzwi: $\geq 32\text{ mm}$
- > materiał: żnial
- > wysokość zawiasu: 110 mm
- > możliwość regulacji: regulacja częściowa w trzech płaszczyznach:., ręczna-wysokość $\pm 2,5\text{mm}$, mechaniczna-boczna $+1,5/-1,5\text{mm}$, docisk $\pm 1,0\text{mm}$
- > wersja: uniwersalne prawe/lewe

Montaż

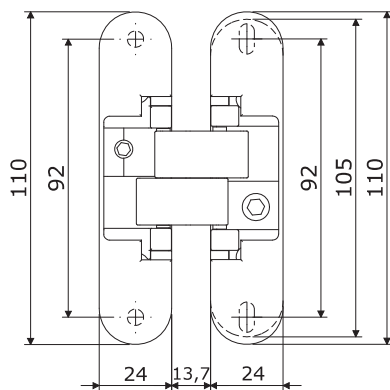


materiał	wykończenie	nr artykułu
żnial	chrom mat	927.56.004
	nikiel mat	927.56.006
	chrom aluminium	927.56.042
	biały	927.56.007
	czarny	927.56.003

Akcesoria

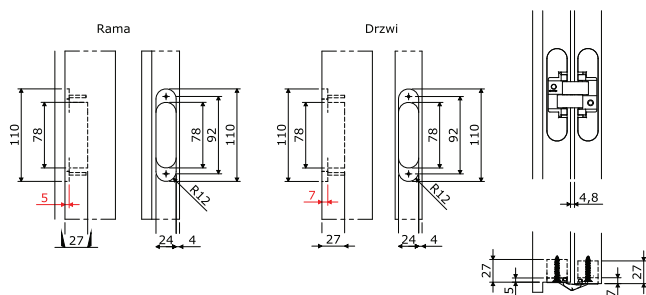
	wykończenie	nr artykułu
zaślepki do zawiasów	chrom mat	927.56.064
	nikiel mat	927.56.066
	chrom aluminium	927.56.062
szablon do nawiertu 1 - otworowy	–	927.56.901
plytka montażowa 3 mm	–	927.56.902

Zawias kryty AN 150 3D



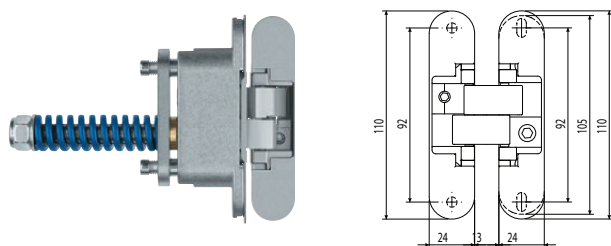
- > zastosowanie: drzwi drewniane, bezprzylgowe, wewnętrzne
- > frezowanie: do 5 mm od krawędzi
- > ciężar drzwi: ≤40kg przy 2 zawiasach, ≤60kg przy 3 zawiasach
- > kąt otwarcia: ≤180°
- > głębokość frezowania: 21 mm
- > wysokość skrzydła drzwi: ≤2000 mm
- > grub. drzwi: ≥24 mm
- > materiał: znl/żywica acetalowa
- > wysokość zawiasu: 110 mm
- > możliwość regulacji: regulacja częściowa w trzech płaszczyznach:
ręczna-wysokość ±2,5mm,
mechaniczna-boczna +1,5/-1,5mm,
docisk ±1,0mm
- > wersja: uniwersalne prawe/lewe

Montaż



materiał	nr artykułu
chrom mat	927.56.024
nikiel mat	927.56.056

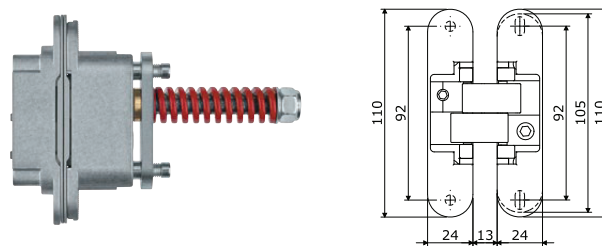
**Zawias z samodomykiem
AN 107 3D C40**



- > zastosowanie: do drzwi bezprzylgowych, wewnętrzzlokalowych
- > ciężar drzwi: dla skrzydła o wadze od 20 kg do 40 kg
- > kąt otwarcia: 180°, domykanie od 120°
- > możliwość regulacji: regulowana siła domyku przy zainstalowanych drzwiach
- > materiał: stal
- > montażu wraz z zawiasem krytym model: AN 140/160 3D
- > System samodomykania zintegrowany z zawiasem krytym

	wykończenie	nr artykułu
zawias z samodomyk. AN107 3D C40	chrom mat	927.56.084
	nikiel mat	927.56.086
	czarny	927.56.083

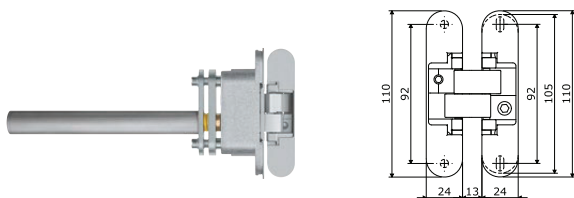
**Zawias z samodomykiem
AN 107 3D C60**



- > zastosowanie: do drzwi bezprzylgowych, wewnętrzzlokalowych
- > ciężar drzwi: dla skrzydła o wadze od 40kg do 60kg
- > kąt otwarcia: 180°, domykanie od 120°
- > możliwość regulacji: regulowana siła domyku przy zainstalowanych drzwiach
- > materiał: stal
- > montażu wraz z zawiasem krytym model: AN 140/160/180 3D
- > System samodomykania zintegrowany z zawiasem krytym

	wykończenie	nr artykułu
zawias z samodomyk. AN 107 3D C60	chrom mat	927.56.094
	nikiel mat	927.56.096
	czarny	927.56.093

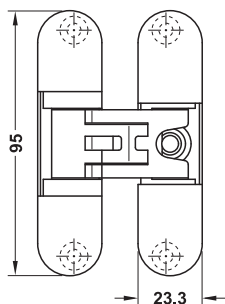
**Zawias z samodomykiem i hamulcem
AN 108 3D SC45**



- > zastosowanie: Do drzwi bezprzylgowych, wewnętrzzlokalowych
- > ciężar drzwi: Dla skrzydła o wadze do 45kg
- > kąt otwarcia: 180° domykanie od 120°
- > materiał: stal
- > montażu wraz z zawiasem krytym model: AN 140/160 3D
- > System hamowania i samodomyku zintegrowany z zawiasem krytym

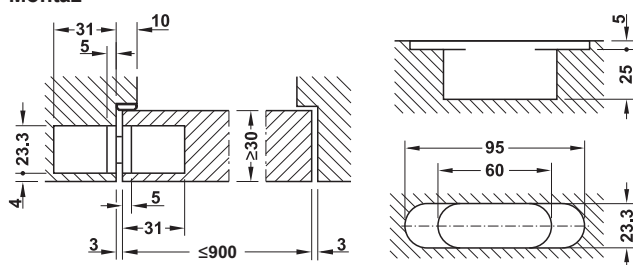
	wykończenie	nr artykułu
zawias z samodomyk.i hamulcem AN 108 3D SC45	chrom mat	927.56.104
	nikiel mat	927.56.106
	czarny	927.56.103

Zawias kryty H2



- > zastosowanie: do ościeżnic drewnianych, do bezprzylgowych, drewnianych drzwi wewnętrznych
- > ciężar drzwi: ≤ 45 kg przy 2 zawiasach, ≤ 60 kg przy 3 zawiasach
- > kąt otwarcia: $\leq 180^\circ$
- > szerokość skrzydła drzwi: ≤ 900 mm
- > wysokość skrzydła drzwi: ≤ 2000 mm
- > grub. drzwi: ≥ 32 mm
- > wielkość: 95 mm
- > możliwość regulacji: bezstopniowa regulacja w trzech płaszczyznach: pionowa: $\pm 2,5$ mm, boczna: $+3 / -2$ mm i docisku: ± 1 mm
- > klucz imbusowy do regulacji wchodzi w zakres dostawy

Montaż



kształt wyfrezowania w ramie i skrzydle

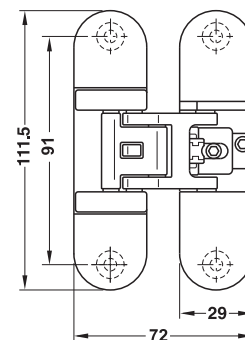
Uwaga

Inne odstępy wyfrezowań w przypadku stosowania kieszeni do ościeżnic skrzynkowych.

Od wysokości skrzydła drzwi 2100 mm należy zamontować 4 zawiasy.

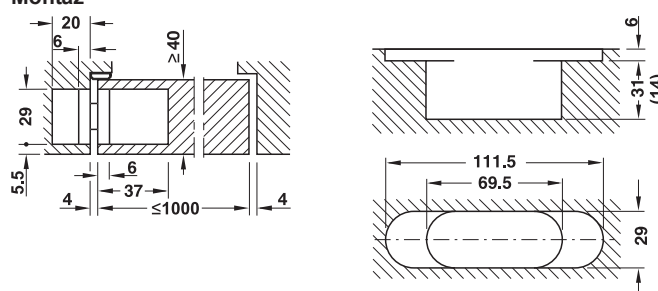
materiał	wykończenie	nr artykułu
cynkal	chrom, mat	927.91.544
	nikiel, mat	927.91.546
	złoty, polerowany	927.91.548

Zawias kryty H7



- > zastosowanie: do ościeżnic drewnianych, do bezprzylgowych, drewnianych drzwi wewnętrznych
- > ciężar drzwi: ≤ 50 kg przy 2 zawiasach, ≤ 70 kg przy 3 zawiasach
- > kąt otwarcia: $\leq 180^\circ$
- > szerokość skrzydła drzwi: ≤ 1000 mm
- > wysokość skrzydła drzwi: ≤ 2100 mm
- > grub. drzwi: ≥ 40 mm
- > wielkość: 111,5 mm
- > możliwość regulacji: bezstopniowa regulacja w trzech płaszczyznach: pionowa $\pm 1,5$ mm, boczna i docisku ± 1 mm
- > materiały montażowe wchodzi w zakres dostawy

Montaż



kształt wyfrezowania w ramie

Uwaga

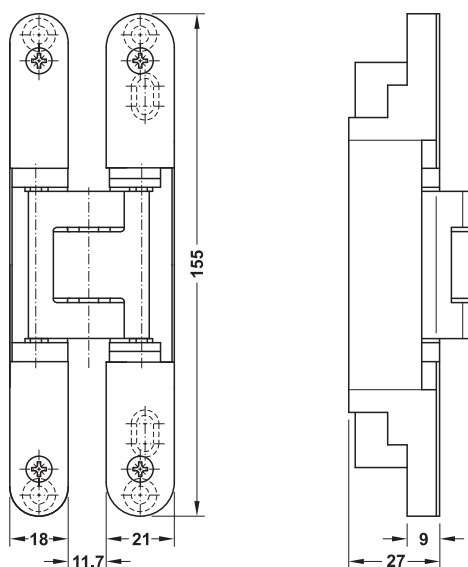
Inne odstępy wyfrezowań w przypadku stosowania kieszeni do ościeżnic skrzynkowych.

Od wysokości skrzydła drzwi 2400 mm należy zamontować 4 zawiasy.

materiał	wykończenie	nr artykułu
cynkal	chrom, mat	927.91.554
	nikiel, mat	927.91.556
	złoty, polerowany	927.91.558

**Zawias kryty TECTUS TE 240 3D N,
wielkość 155 mm**

do drzwi bezprzylgowych do 60 kg

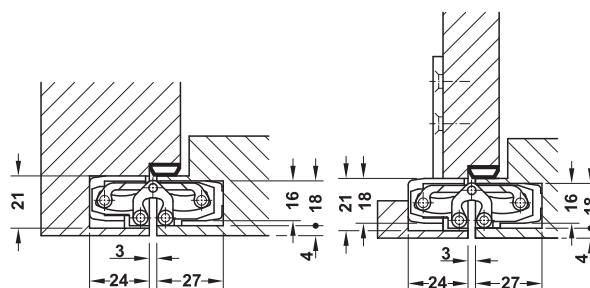


- > zastosowanie: do ościeżnic drewnianych, stalowych lub aluminiowych, do drzwi bezprzylgowych
- > ciężar drzwi: ≤60 kg
- > wielkość: 155 mm
- > grub. drzwi: ≥25 mm
- > kąt otwarcia: ≤180°
- > średnica frezu: 16 mm
- > średnica pierścienia rozruchowego: 30 mm
- > możliwość regulacji: bezstopniowa regulacja w trzech płaszczyznach: boczna i pionowa ±3 mm, docisk: ±1,5 mm
- > ułożyskowanie: technika łożysk ślizgowych bez konserwacji
- > wykonanie: lewe DIN i prawe DIN

Uwaga

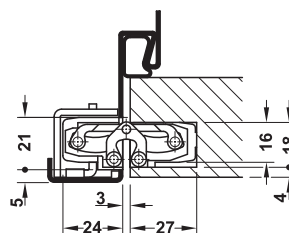
Opcjonalnie dostępne w wariantcie „Energy” zapewniającym stałą, niewidoczne przenoszenie energii z ramy na płytę drzwi.

Montaż

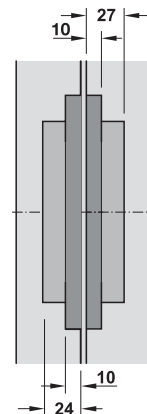
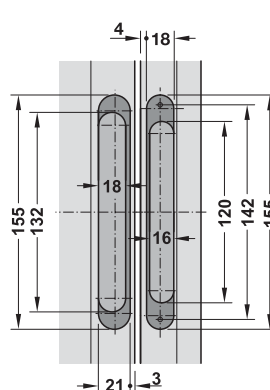


w drewnianych ościeżnicach blokowych

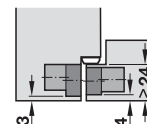
za pomocą płytki mocującej w drewnianych ościeżnicach skrzynkowych



za pomocą elementu gniazdowego w ościeżnicach stalowych



kształt wyfrezowania ościeznica blokowa – rama

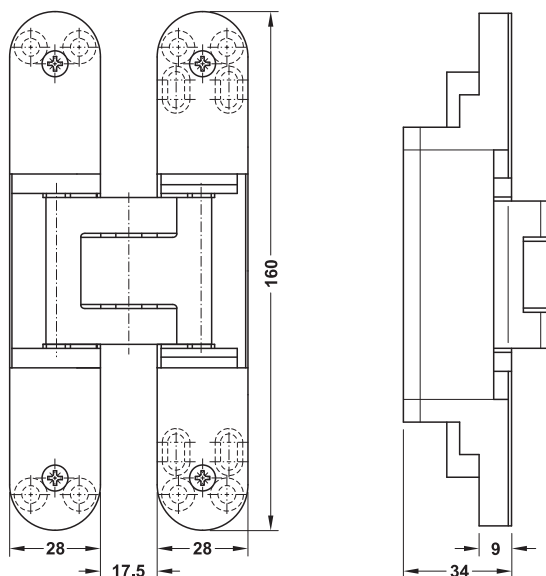


kształt wyfrezowania ościeznica blokowa – skrzydło

material	powierzchnia	nr artykułu
osłony: stal pokryta proszkowo,	opłyka stali nierdzewnej	924.18.904
przegub: aluminium	srebrny (F1)	924.18.921
	w kolorze nowego srebra (F2)	924.18.922

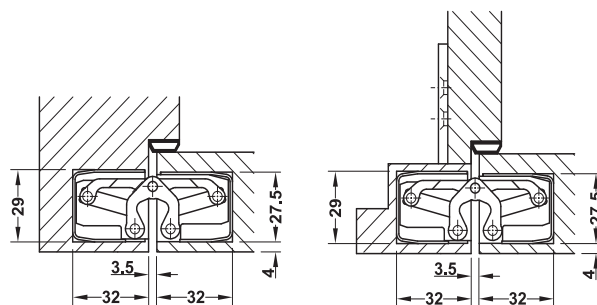
Zawias kryty
TECTUS TE 340 3D, wielkość 160 mm

Do drzwi bezprzylgowych do 80kg



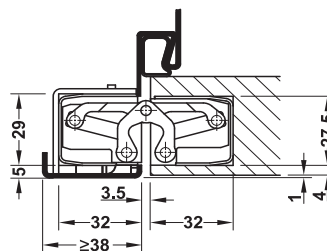
- > zastosowanie: do ościeżnic drewnianych, stalowych lub aluminiowych, do drzwi bezprzylgowych
- > ciężar drzwi: ≤80 kg
- > wielkość: 160 mm
- > grub. drzwi: ≥40 mm
- > kąt otwarcia: ≤180°
- > średnica frezu: 24 mm
- > średnica pierścienia rozruchowego: 30 mm
- > możliwość regulacji: bezstopniowa regulacja w trzech płaszczyznach: boczna i pionowa ±3 mm, docisku: ±1 mm
- > wersja: lewe DIN i prawe DIN

Montaż

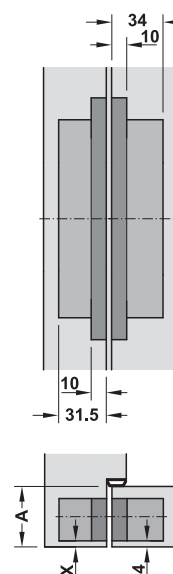
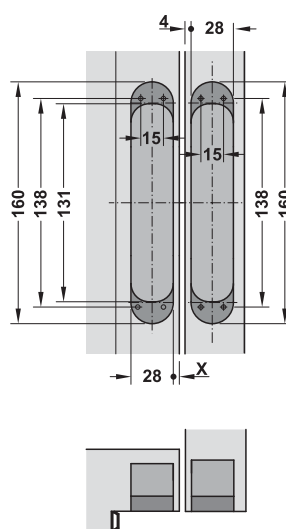


w drewnianych ościeżnicach blokowych

za pomocą płytki mocującej w drewnianych ościeżnicach skrzydkowych



za pomocą elementu gniazdowego w ościeżnicach stalowych



kształt wyfrezowania ościeznica blokowa – rama

kształt wyfrezowania ościeznica blokowa – skrzydło

Obliczanie wymiarów wyfrezowania:

A = głębokość wrębu w ościeżnicy do płaszczyzny uszczelki

B = grubość płyty drzwi lub 1. wręb w drzwiach

A – B + 4 = wymiar X

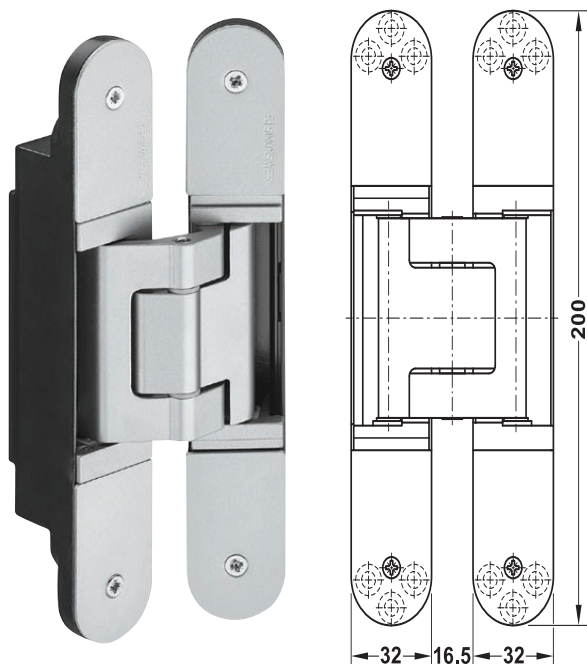
Wynikiem musi być wymiar od 3 mm do maksymalnie 7 mm (ościeznica stalowa: X = 5 mm).

materiał	wykończenie	nr artykułu
osłony: stal powlekana tworzywem sztucznym przegub: aluminium	optyka stali nierdzewnej	924.17.104
	srebrne (F1)	924.17.121
	w kolorze nowego srebra (F2)	924.17.122

opakowanie: 2 szt.

Zawias kryty TECTUS TE 540 3D, rozmiar 200 mm

do drzwi bezprzylgowych do 120 kg

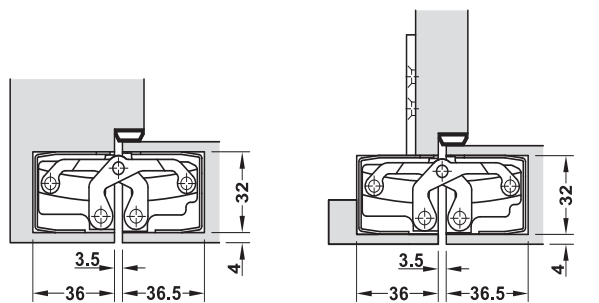


- > zastosowanie: do ościeżnic drewnianych, stalowych lub aluminiowych, do drzwi bezprzylgowych
- > ciężar drzwi: ≤ 120 kg
- > wielkość: 200 mm
- > grub. drzwi: ≥ 40 mm
- > kąt otwarcia: $\leq 180^\circ$
- > średnica frezu: 24 mm
- > średnica pierścienia rozruchowego: 30 mm
- > możliwość regulacji: bezstopniowa regulacja w trzech płaszczyznach, boczna i pionowa ± 3 mm, docisk: ± 1 mm
- > wykonanie: lewe DIN i prawe DIN

Uwaga

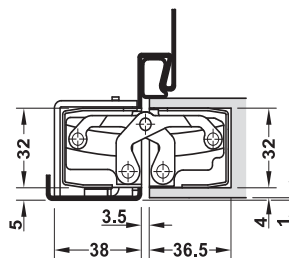
Opcjonalnie dostępne w wariantcie „Energy” zapewniającym stałe, niewidoczne przenoszenie energii z ramy na płytę drzwi.

Montaż

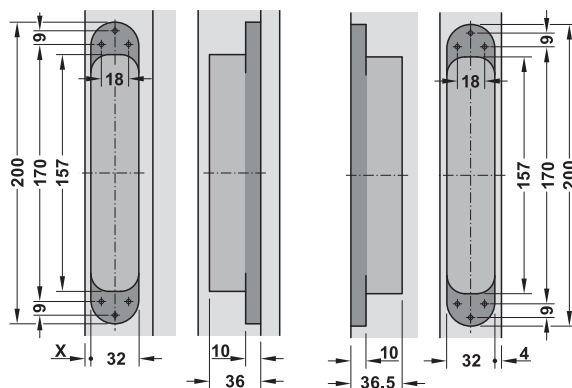


w drewnianych ościeżnicach blokowych

za pomocą płytki mocującej w drewnianych ościeżnicach skrzynkowych

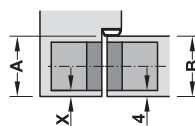


za pomocą elementu gniazdowego w ościeżnicach stalowych



kształt wyfrezowania drewniana ościeżnica blokowa – rama

kształt wyfrezowania drewniana ościeżnica blokowa – skrzydło



A = głębokość wrębu w ościeżnicy do płaszczyzny uszczelki
B = grubość płyty drzwi lub 1. wręb w drzwiach

kształt wyfrezowania ościeżnica blokowa – przekrój

Obliczanie wymiarów wyfrezowania:

w przypadku drewnianych ościeżnic blokowych i drewnianych ościeżnic skrzynkowych: $X = A - B + 4$

Warunek dla X: $4 \text{ mm} \leq X \leq 6 \text{ mm}$

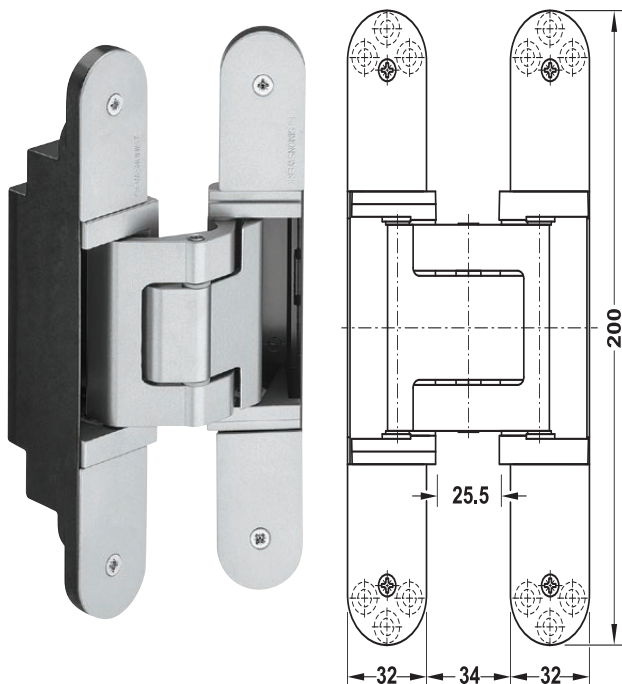
w przypadku ościeżnic stalowych: $X = 5 \text{ mm}$

materiał	powierzchnia	nr artykułu
osłony: stal pokryta proszkowo,	optyka stali nierdzewnej	924.17.225
przegub: aluminium	srebrny (F1)	924.17.223
	w kolorze nowego srebra (F2)	924.17.224

opakowanie: 1 lub 2 szt.

**Zawias kryty TECTUS TE 540 3D A8,
rozmiar 200 mm**

do drzwi bezprzylgowych do 100 kg

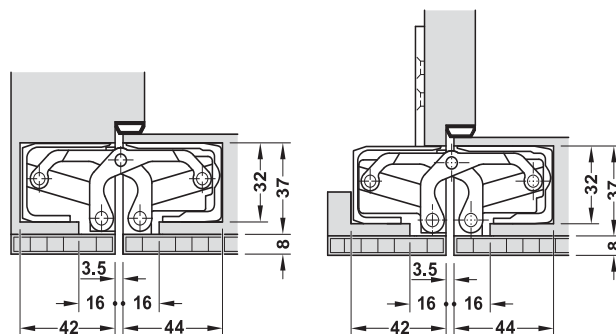


- > zastosowanie: do ościeżnic drewnianych, stalowych lub aluminiowych, do drzwi z nakładkami do 8 mm
- > ciężar drzwi: ≤100 kg
- > wielkość: 200 mm
- > grub. drzwi: ≥40 mm
- > kąt otwarcia: ≤180°
- > średnica frezu: 24 mm
- > średnica pierścienia rozruchowego: 30 mm
- > możliwość regulacji: bezstopniowa regulacja w trzech płaszczyznach: boczna i pionowa ±3 mm, docisk: ±1 mm
- > wykonanie: lewe DIN i prawe DIN

Uwaga

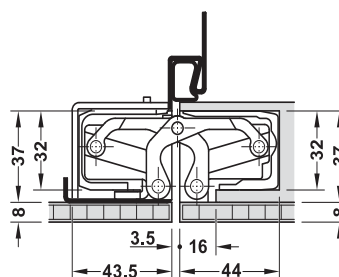
Opcjonalnie dostępne w wariancie „Energy” zapewniającym stałe, niewidoczne przenoszenie energii z ramy na płytę drzwi.

Montaż

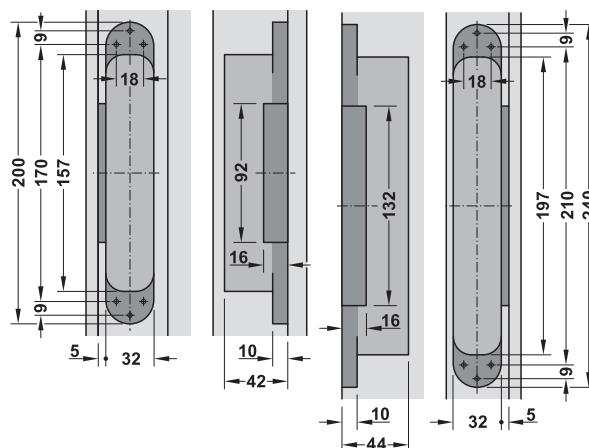


w drewnianych ościeżnicach blokowych

za pomocą płytki mocującej w drewnianych ościeżnicach skrzynkowych

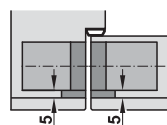


za pomocą elementu gniazdowego w ościeżnicach stalowych



kształt wyfrezowania drewniana ościeżnica blokowa – rama

kształt wyfrezowania drewniana ościeżnica blokowa – skrzydło

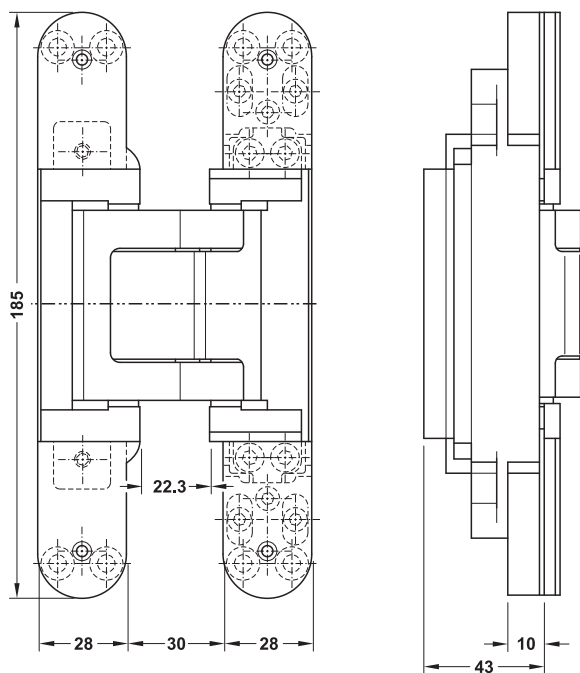
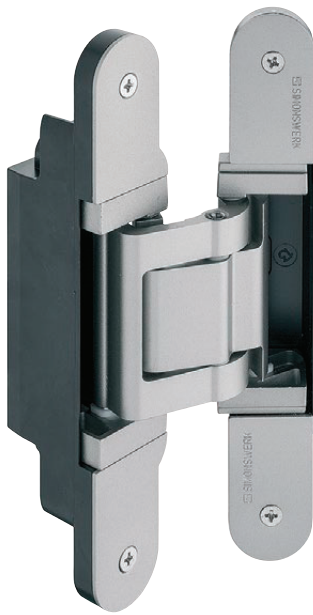


kształt wyfrezowania ościeżnica blokowa – przekrój

materiał	powierzchnia	nr artykułu
osłony: stal pokryta proszkowo,	optyka stali nierdzewnej	924.17.325
przegub: aluminium	srebrny (F1)	924.17.323
	w kolorze nowego srebra (F2)	924.17.324

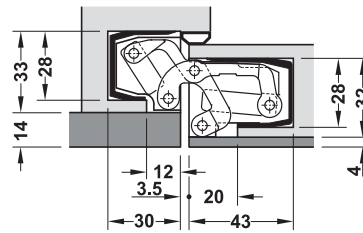
opakowanie: 1 lub 2 szt.

Zawias kryty
TECTUS TE 541 3D FVZ, wielkość 185 mm

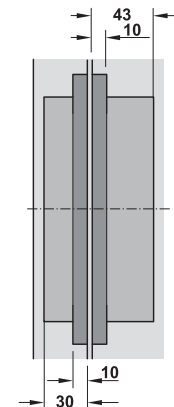
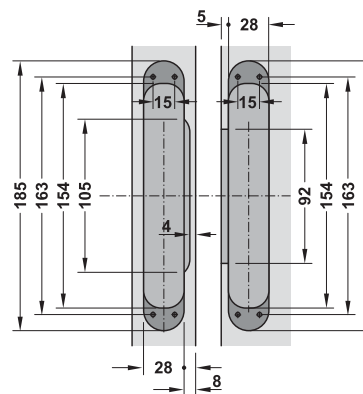


- > zastosowanie: do ościeżnic drewnianych, stalowych lub aluminiowych, do drzwi bezprzylgowych z niezlicowaną ościeżnicą
- > ciężar drzwi: ≤100 kg
- > wielkość: 185 mm
- > grub. drzwi: ≥40 mm
- > kąt otwarcia: ≤180°
- > średnica frezu: 24 mm
- > średnica pierścienia rozruchowego: 30 mm
- > możliwość regulacji: bezstopniowa regulacja w trzech płaszczyznach: boczna i pionowa ±3 mm, docisku: ±1 mm
- > wersja: lewe DIN i prawe DIN

Montaż



niezlicowana ościeznica



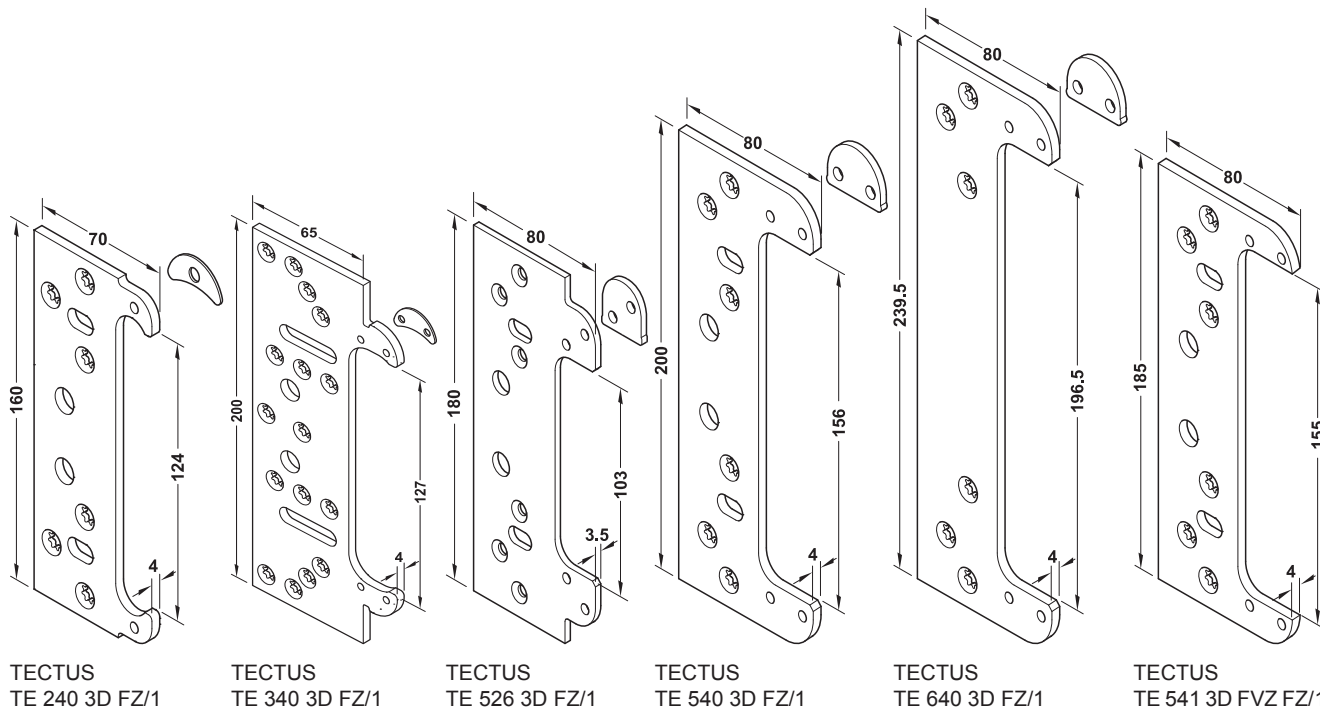
kształt wyfrezowania
ościeznica blokowa – rama

kształt wyfrezowania
ościeznica
blokowa – skrzydło

materiał	wykończenie	nr artykułu
osłony: stal powlekana białym tw. szt., przegub: al.	optyka stali nierdz. srebrne (F1)	924.19.010 924.19.019

opakowanie: 1 lub 2 szt.

Płytki mocujące TECTUS TE 240/340/526/540/541/640 3D FZ/1



- > zastosowanie: do zawiasów krytych TECTUS TE 240/340/526/540/640 3D/3D A8/541 3D FVZ, do ościeżnic drewnianych skrzynkowych
- > materiał: stal
- > powierzchnia: ocynkowana
- > wersja: lewe DIN i prawe DIN

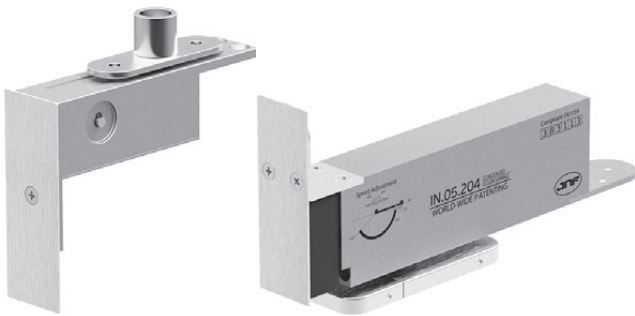
Zakres dostawy

1 płytka mocująca
po 2 płytki dystansowe 0,5, 1, 2, 3 mm
TE 526 bez płytek dystansowych 0,5

model	nr artykułu
TECTUS TE 240 3D FZ/1	924.17.098
TECTUS TE 340 3D FZ/1	924.17.198
TECTUS TE 526 3D FZ/1	924.04.983
TECTUS TE 540 3D FZ/1	924.17.298
TECTUS TE 640 3D FZ/1	924.17.498
TECTUS TE 541 3D FVZ FZ/1	924.19.027

Zawiasy kryte do drzwi wahadłowych

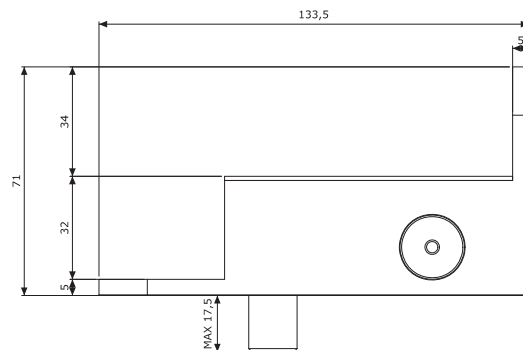
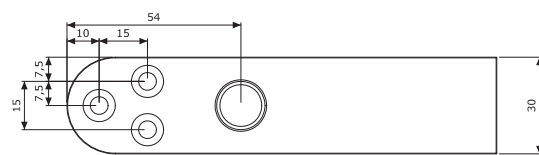
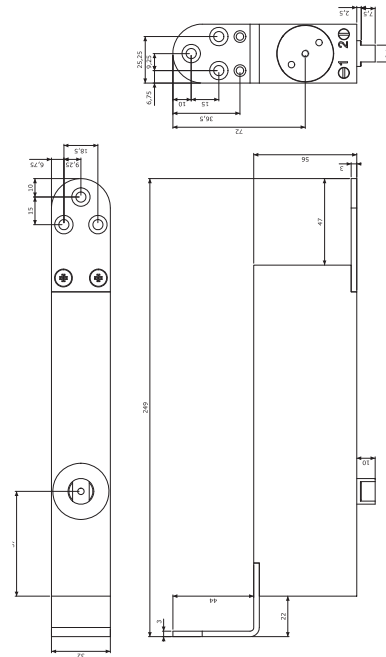
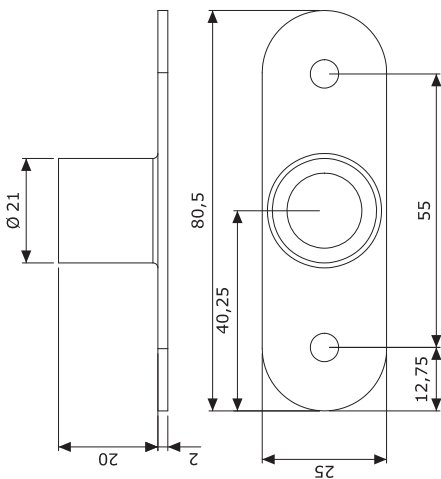
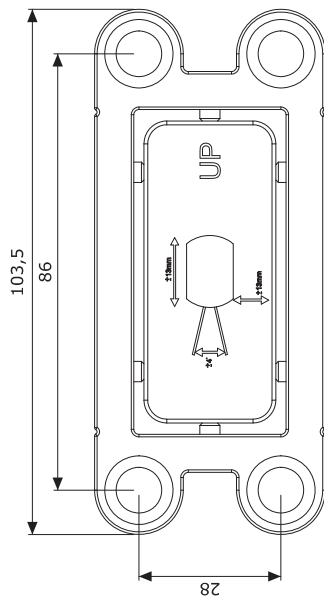
Zawias hydrauliczny z regulacją prędkości zamykania i domykania



- > zastosowanie: drzwi drewniane
- > grubość skrzydła: min. 40 mm
- > szerokość skrzydła: max. 1000 mm
- > waga skrzydła: max. 100 kg
- > regulacja: regulacja prędkości zamykania i domykania
- > montaż: montaż na powierzchni podłoża bez konieczności frezowania w podłożu, zatrzymanie drzwi w pozycji -90/0/90 stopni

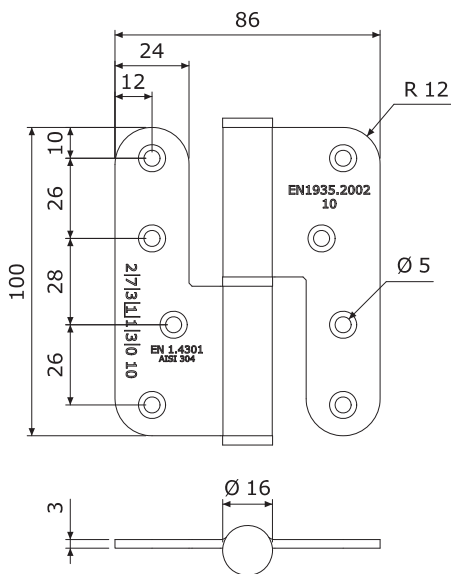
Material i wykończenie	nr artykułu
stal nierdzewna	922.17.019

opakowanie: 1 szt.



Zawias nawierzchniowe do drzwi wewnętrznych

Zawias wierzchni do drzwi bezprzylgowych do 60kg



- > materiał: stal nierdzewna mat EN 1.403
- > zastosowanie: zawiasy nawierzchniowy do drzwi drewnianych bezprzylgowych waga do 60kg dla 3 zawiasów
- > wymiar: szer. 86 mm
wys. 100 mm
śred.rolki 16 mm
grubość skrzydełek 3 mm
- > klasyfikacja: wg EN 1935:2002/AC:2003
- > klasa:

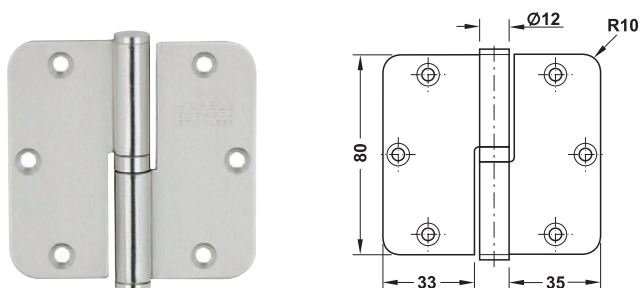
2	7	3	1	1	3	0	10
---	---	---	---	---	---	---	----

zawias stal nierdzewna	nr artykułu
zawias lewy	922.17.040
zawias prawy	922.17.050

Zakres dostawy:

opakowanie pojedyncze 6 szt.
opakowanie zbiorcze 60 szt.

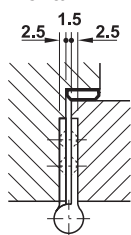
Zawias wierzchni do drzwi bezprzylgowych do 48 kg



lewe DIN

- > zastosowanie: do ościeżnic drewnianych lub metalowych, do drewnianych lub metalowych drzwi wewnętrznych bezprzylgowych
- > ciężar drzwi: ≤48 kg przy 3 zawiasach
- > średnica rolki: 12 mm
- > grubość skrzydełek: 2,5 mm
- > ułożyskowanie: ze stałym trzpieniem i pierścieniem pośrednim z łożyskiem kulkowym

Montaż

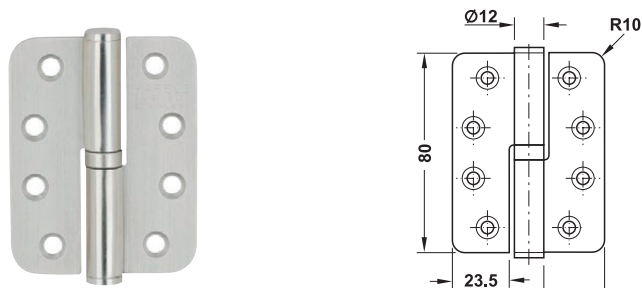


materiał	powierzchnia	lewe DIN	prawe DIN
stal nierdzewna	matowa	926.20.303	926.20.203

Wskazówka dotycząca zamówienia

Wkręty mocujące do ościeżnic i drzwi drewnianych wchodzą w zakres dostawy.

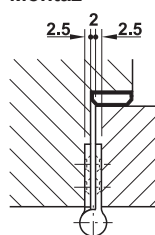
Zawias wierzchni do drzwi bezprzylgowych do 40 kg



lewe DIN

- > zastosowanie: do ościeżnic drewnianych lub metalowych, do drewnianych lub metalowych drzwi wewnętrznych bezprzylgowych
- > ciężar drzwi: ≤40 kg przy 3 zawiasach
- > średnica rolki: 12 mm
- > grubość skrzydełek: 2,5 mm
- > ułożyskowanie: ze stałym trzpieniem i pierścieniem pośrednim z łożyskiem kulkowym

Montaż

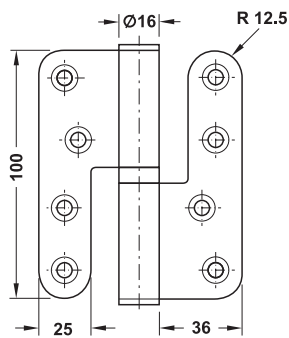


materiał	powierzchnia	lewe DIN	prawe DIN
stal nierdzewna	matowa	926.20.503	926.20.403

Wskazówka dotycząca zamówienia

Wkręty mocujące do ościeżnic i drzwi drewnianych wchodzą w zakres dostawy.

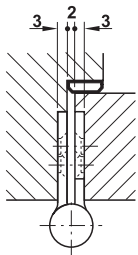
**Zawias wierzchni
do drzwi bezprzylgowych do 68 kg**



lewe DIN

- > zastosowanie: do ościeżnic drewnianych lub metalowych, do drewnianych lub metalowych drzwi wewnętrznych bezprzylgowych
- > ciężar drzwi: ≤68 kg przy 3 zawiasach
- > średnica rolki: 16 mm
- > grubość skrzydełek: 3 mm
- > ułożyskowanie: ze stałym trzpieniem i pierścieniem pośrednim z łożyskiem kulkowym

Montaż

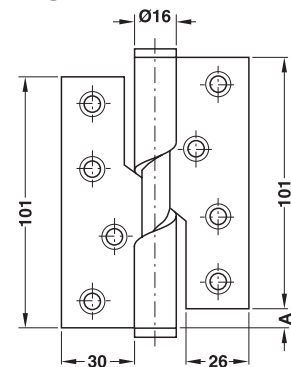


materiał	powierzchnia	lewe DIN	prawe DIN
stal nierdzewna	matowa	926.20.103	926.20.003
Mosiądz	polerowana	926.20.180	926.20.080

Wskazówka dotycząca zamówienia

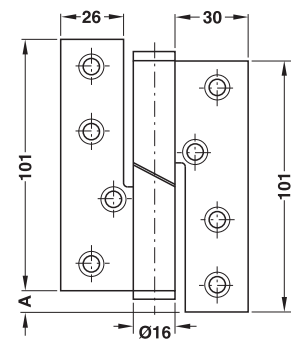
Wkręty mocujące do ościeżnic i drzwi drewnianych wchodzą w zakres dostawy.

**Zawias wierzchni
wznoszący/opadający do drzwi
bezprzylgowych do 40 kg**



wznoszący, prawe DIN

A = 9 mm przy kącie otwarcia 180°

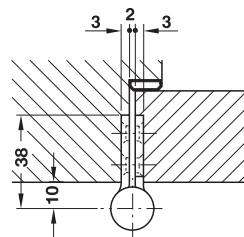


opadający, prawy DIN

A = 9 mm przy kącie otwarcia 180°

- > zastosowanie: do ościeżnic drewnianych lub metalowych, do drewnianych lub metalowych drzwi wewnętrznych bezprzylgowych
- > ciężar drzwi: ≤40 kg
- > średnica rolki: 16 mm
- > średnica trzpienia: 10 mm
- > grubość skrzydełek: 3 mm
- > ułożyskowanie: ze stałym trzpieniem

Montaż



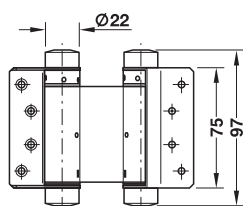
materiał	powierzchnia	wersja	lewe DIN	prawe DIN
stal nierdzewna	matowa	wznoszący	926.26.003	926.26.103
		opadający	926.26.203	926.26.303

opakowanie: szt.

Wskazówka dotycząca zamówienia

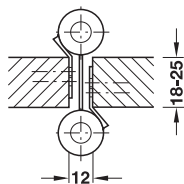
Wkręty mocujące do ościeżnic i drzwi drewnianych wchodzą w zakres dostawy.

Zawiasy wahadłowe do drzwi
bezprzylgowych
wysokość 75 mm



- > zastosowanie: do ościeżnic drewnianych, do drewnianych drzwi wewnętrznych, bezprzylgowych
- > ciężar drzwi: ≤15 kg
- > kąt otwarcia: obustronnie 180°
- > grub. drzwi: 18–25 mm
- > wysokość skrzydła drzwi: ≤1800 mm
- > szerokość skrzydła drzwi: ≤600 mm
- > średnica rolki: 22 mm
- > wysokość skrzydełek: 75 mm
- > wykonanie: lewe DIN i prawe DIN

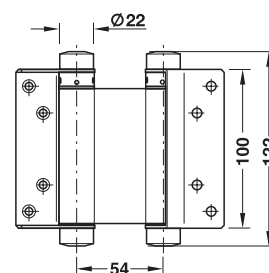
Montaż



materiał	powierzchnia	nr artykułu
stal	niklowana	927.01.070

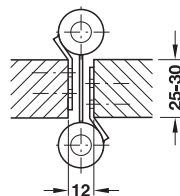
opakowanie: 1 para

Zawiasy wahadłowe do drzwi
bezprzylgowych
wysokość 100 mm



- > zastosowanie: do ościeżnic drewnianych, do drewnianych drzwi wewnętrznych, bezprzylgowych
- > ciężar drzwi: ≤22 kg
- > kąt otwarcia: obustronnie 180°
- > grub. drzwi: 25–30 mm
- > wysokość skrzydła drzwi: ≤1900 mm
- > szerokość skrzydła drzwi: ≤700 mm
- > średnica rolki: 22 mm
- > wysokość skrzydełek: 100 mm
- > wykonanie: lewe DIN i prawe DIN

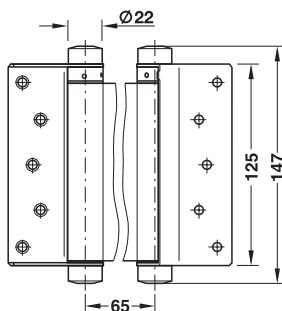
Montaż



materiał	powierzchnia	nr artykułu
stal	niklowana	927.01.170

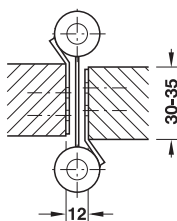
opakowanie: 1 para

Zawiasy wahadłowe do drzwi
bezprzylgowych
wysokość 125 mm



- > zastosowanie: do ościeżnic drewnianych, do drewnianych drzwi wewnętrznych, bezprzylgowych
- > ciężar drzwi: ≤27 kg
- > kąt otwarcia: obustronnie 180°
- > grub. drzwi: 30–35 mm
- > wysokość skrzydła drzwi: ≤2000 mm
- > szerokość skrzydła drzwi: ≤700 mm
- > średnica rolki: 22 mm
- > wysokość skrzydełek: 125 mm
- > wersja: lewe DIN i prawe DIN

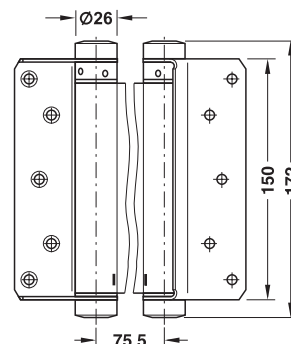
Montaż



materiał	powierzchnia	nr artykułu
stal	niklowana	927.01.270

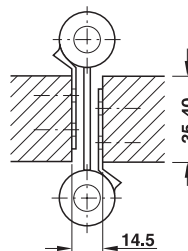
opakowanie: 1 para

Zawiasy wahadłowe do drzwi
bezprzylgowych
wysokość 150 mm



- > zastosowanie: do ościeżnic drewnianych, do drewnianych drzwi wewnętrznych, bezprzylgowych
- > ciężar drzwi: ≤40 kg
- > kąt otwarcia: obustronnie 180°
- > grub. drzwi: 35–40 mm
- > wysokość skrzydła drzwi: ≤2500 mm
- > szerokość skrzydła drzwi: ≤750 mm
- > średnica rolki: 26 mm
- > wysokość skrzydełek: 150 mm
- > wersja: lewe DIN i prawe DIN

Montaż



materiał	powierzchnia	nr artykułu
stal	niklowana	927.01.370

opakowanie: 1 para

PROGI OPADAJĄCE



A close-up photograph of a light-colored wooden floor plank. The wood grain is clearly visible, running vertically. At the bottom of the image, a dark grey or black shadow is cast by the plank, and a portion of a grey concrete floor is visible. A bright green, rounded rectangular bubble is overlaid on the right side of the plank, containing white text.

**AUTOMATYCZNE
USZCZELNIENIE,
IDEALNE
DOPASOWANIE
DO PODŁOGI**

Uszczelki samoopadające – Comaglio

Model 1712



- > zastosowanie: do drzwi drewnianych lub z PVC: dźwiękoszczelnych, dymoszczelnych i przeciwpożarowych
- > materiał: obudowa zewnętrzna: aluminium surowe, profil uszczelniający: czarny silikon samogasnący
- > wersja: jednostronny mechanizm opuszczania, profil wewnętrzny wyjmowany, podwójna regulacja wielkości wysuwu i kąta nachylenia uszczelki
- > współczynnik izolacji akust.: 44 dB przy szczelinie 6 mm
- > max wysuw: 18 mm
- > montaż: do wpuszczania w rowek, obudowę zewnętrzną montuje się osobno 100 mm
- > możliwość skrócenia o: 100 mm
- > wymiary montażowe: 12 x 28,5 mm
- > wersja: uniwersalna lewa/prawa

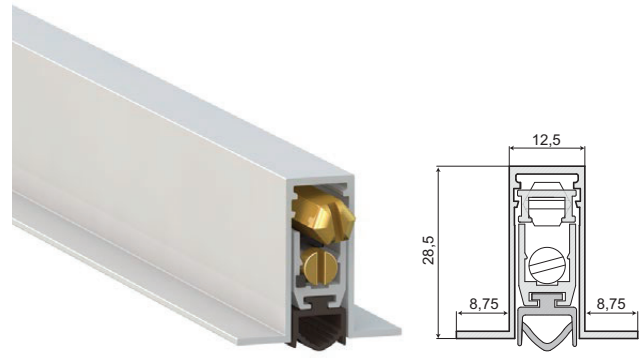
Zakres dostawy

1 uszczelka opadająca

długość mm	nr artykułu
530	950.26.022
630	950.26.023
730	950.26.024
830	950.26.025
930	950.26.026
1030	950.26.027
1130	950.26.028
1230	950.26.020
1330	950.26.029
1430	950.26.220
1530	950.26.221
1630	950.26.222
1730	950.26.223

opakowanie: 1 szt.

Model 1800



- > zastosowanie: do drzwi drewnianych, płaszczowych, dźwiękoszczelnych, dymoszczelnych, przeciwpożarowych
- > materiał: obudowa zewnętrzna: aluminium surowe, profil uszczelniający: czarny silikon samogasnący
- > wersja: jednostronny mechanizm opuszczania, profil wewnętrzny wyjmowany, podwójna regulacja wielkości wysuwu i kąta nachylenia uszczelki
- > współczynnik izolacji akust.: 35 dB przy szczelinie 6 mm
- > max wysuw: 18 mm
- > montaż: do wpuszczania w rowek, obudowę zewnętrzną montuje się osobno 100 mm
- > możliwość skrócenia o: 100 mm
- > wymiary montażowe: 12,5 x 28,5 mm
- > wersja: uniwersalna lewa/prawa

Zakres dostawy

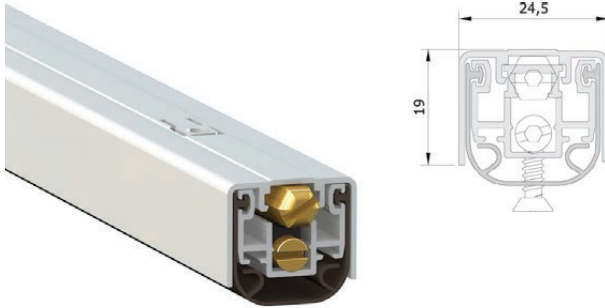
1 uszczelka opadająca

długość mm	nr artykułu
530	950.26.122
730	950.26.124
830	950.26.125
930	950.26.126
1030	950.26.127
1130	950.26.128
1230	950.26.129
1330	950.26.120

opakowanie: 1 szt.

Uszczelki samoopadające – Comaglio

Model 1370 NS



- > zastosowanie: do drzwi stalowych i aluminiowych: dźwiękoszczelnych, dymoszczelnych i przeciwpożarowych
- > materiał: obudowa zewnętrzna: aluminium surowe, profil uszczelniający: czarny silikon samogasnący
- > wersja: jednostronny mechanizm opuszczania, profil wewnętrzny wyjmowany, podwójna regulacja wielkości wysuwu i kąta nachylenia uszczelki
- > współczynnik izolacji akust.: 57 dB przy szczelinie 6 mm
- > max wysuw: 15 mm
- > montaż: do wpuszczania w rowek, obudowę zewnętrzną montuje się osobno 200 mm
- > możliwość skrócenia o:
- > wymiary montażowe: 24,5 x 19 mm
- > wersja: uniwersalna lewa/prawa

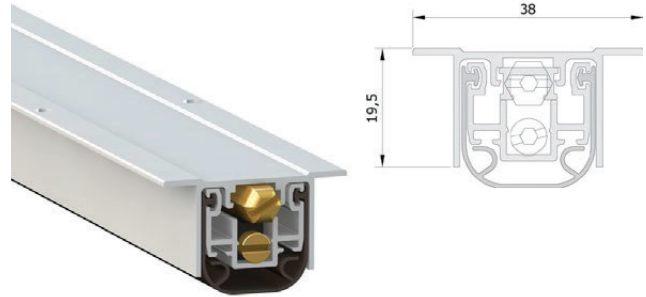
Zakres dostawy

1 uszczelka opadająca

długość mm	nr artykułu
530	950.26.232
630	950.26.233
730	950.26.234
830	950.26.235
930	950.26.236
1030	950.26.237
1130	950.26.238
1230	950.26.239
1330	950.26.240

opakowanie: 1 szt.

Model 1430 NS



- > zastosowanie: do stalowych i aluminiowych, dźwiękoszczelnych, dymoszczelnych, przeciwpożarowych
- > materiał: obudowa zewnętrzna: aluminium surowe, profil uszczelniający: czarny silikon samogasnący
- > wersja: jednostronny mechanizm opuszczania, profil wewnętrzny wyjmowany, podwójna regulacja wielkości wysuwu i kąta nachylenia uszczelki
- > współczynnik izolacji akust.: 57 dB przy szczelinie 6 mm
- > max wysuw: 13 mm
- > montaż: do wpuszczania w rowek, obudowę zewnętrzną montuje się osobno 100 mm
- > możliwość skrócenia o:
- > wymiary montażowe: 38 x 29,5 mm
- > wersja: uniwersalna lewa/prawa

Zakres dostawy

1 uszczelka opadająca

długość mm	nr artykułu
530	950.26.252
630	950.26.253
730	950.26.254
830	950.26.255
930	950.26.256
1030	950.26.257
1130	950.26.258
1230	950.26.259
1330	950.26.260

opakowanie: 1 szt.

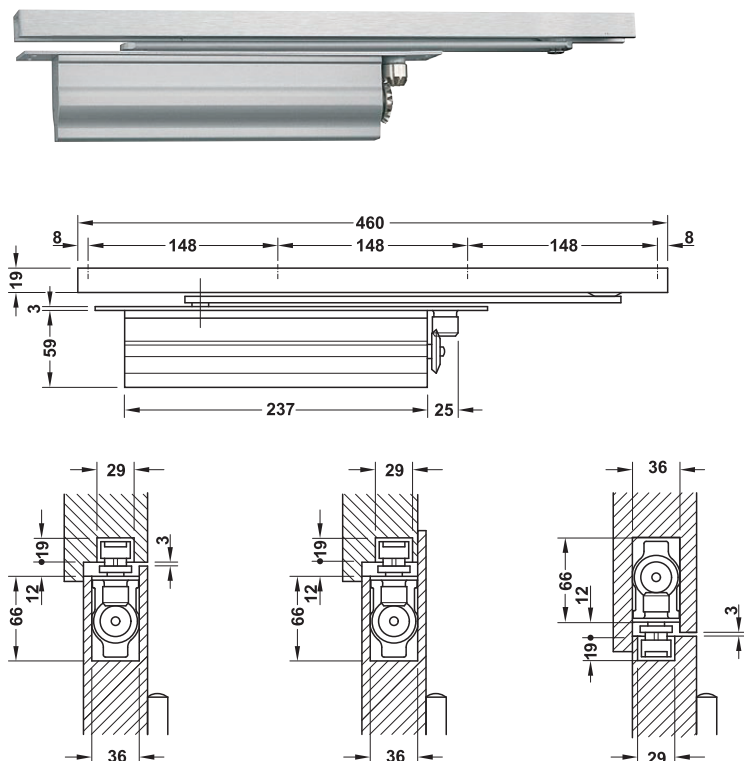
SAMOZAMYKACZE KRYTE

UKRYTY
W SKRZYDLE
DRZWI,
Z NIEZAWODNĄ
FUNKCJĄ
TŁUMIENIA





DCL 33
EN 2-4



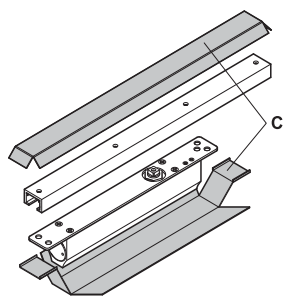
Ochrona przeciwpożarowa i przeciwdymowa
F Do drzwi przeciwpożarowych i dymoszczelnych.

- > zastosowanie: samozamykacz i szyna ślizgowa do niewidocznego montażu
- > wersja: do wyboru z blokadą otwarcia
- > możliwość regulacji: płynna regulacja prędkości zamykania, bezstopniowa regulacja końcowej fazy zamykania (dobicia)
- > montaż: montaż podstawowy w płycie drzwi lub montaż odwrócony w ościeżnicy
- > siła zamykania: 2-4 zgodnie z EN 1154
- > szerokość skrzydła drzwi: ≤1100 mm
- > do grubości drzwi: ≥46 mm
- > kąt otwarcia: ≤115°
- > zakres blokowania: ≤115°
- > wersja: lewe DIN i prawe DIN
- > norma: certyfikat wg EN 1154:1996/A1:2002
- > klasa:

3	8	2-4	0/1	1	3
---	---	-----	-----	---	---

		srebrny
komplet DCL 33		
1 DCL 33 bez blokady otwarcia	F	931.84.039
1 DCL 33 z blokadą otwarcia	-	931.84.269

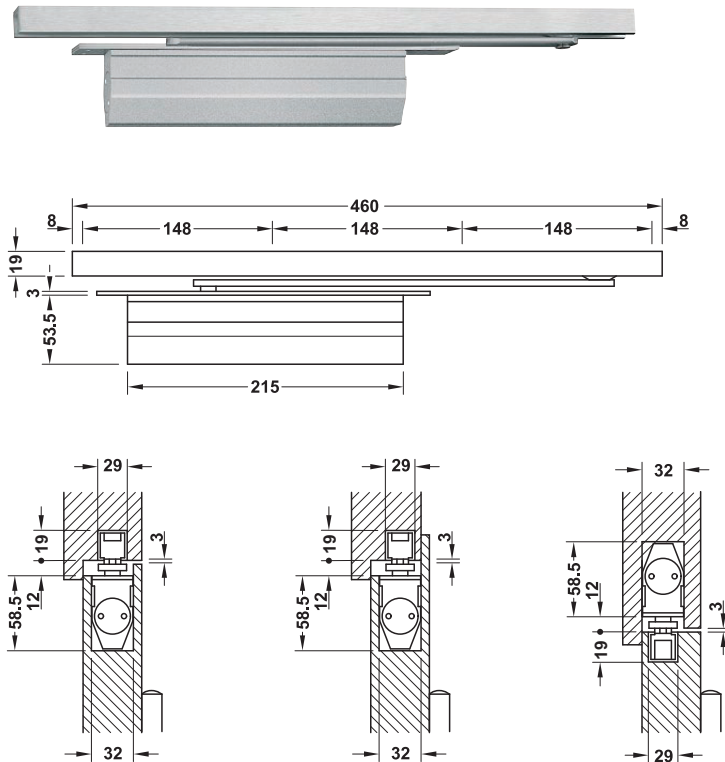
→ **Zestaw okuć przeciwpożarowych**



wersja	nr artykułu
DCL 33	950.11.123

Uwaga
dalsze informacje na stronie 6.26

DCL 34
EN 3



Ochrona przeciwpożarowa i przeciwdymowa

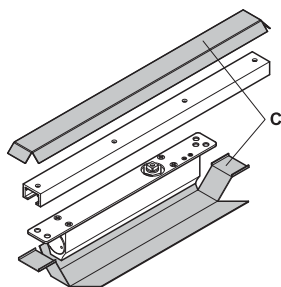
F Do drzwi przeciwpożarowych i dymoszczelnych.

- > zastosowanie: samozamykacz i szyna ślizgowa do niewidocznego montażu
- > możliwość regulacji: płynna regulacja prędkości zamykania, bezstopniowa regulacja końcowej fazy zamykania (dobicia)
- > siła zamykania: 3
- > szerokość skrzydła drzwi: ≤950 mm
- > do grubości drzwi: ≥40 mm
- > kąt otwarcia: ≤120 °
- > zakres blokowania: ≤115°
- > wersja: lewe DIN i prawe DIN
- > norma: certyfikat wg EN 1154:1996/A1:2002
- > klasa:

3	8	3		0/1	1	3
---	---	---	--	-----	---	---

		srebrny
komplet DCL 34		
1 DCL 34 bez blokady otwarcia	F	931.84.049
1 DCL 34 z blokadą otwarcia	-	931.84.279

→ **Zestaw okuć przeciwpożarowych**



wersja	nr artykułu
DCL 34	950.11.124

Uwaga
dalsze informacje na stronie 6.26

AKCESORIA DO DRZWI PRZESUWNYCH



**NOWOCZESNY
DESIGN,
PROSTE
W MONTAŻU**



Zamki hakowe z blachą zaczepową i uchwytami okrągłymi

model BOC klucz



model BOY wkładka



model BON WC



- > zastosowanie: do drzwi drewnianych przesuwnych
- > materiał: czoło zamka, zapadka, obudowa i blacha zaczepowa: stal
- > czoło zamka: zaokrąglone
- > odl. od czoła: 50 mm

Zakres dostawy

- 1 zamek hakowy
- 1 blacha zaczepowa
- 2 uchwyty okrągłe
- 1 kluczyk łamany (wersja na kluczyk)
- 1 zestaw montażowy i uchwyt czołowy (wersja WC)

model	chrom polerowany	chrom satyna	złoty polerowany	złoty satyna
BOC na klucz	911.26.389	911.26.390	911.26.391	911.26.393
BON WC 8 mm	911.26.399	911.26.400	911.26.401	911.26.403
BOY na wkładkę patentową	911.26.394	911.26.395	911.26.396	911.26.398

opakowanie: 1 szt.

Zamki hakowe z blachą zaczepową i owalnymi uchwytami

model B3C klucz



model B1R WC



- > zastosowanie: do drzwi drewnianych przesuwnych
- > materiał: czoło zamka, zapadka, obudowa i blacha zaczepowa: stal
- > czoło zamka: zaokrąglone
- > odl. od czoła: 50 mm

Zakres dostawy

- 1 zamek hakowy
- 1 blacha zaczepowa
- 2 uchwyty owalne
- 1 trzpień 8 mm (wersja WC)

model	chrom polerowany	chrom satyna	złoty polerowany	złoty satyna
B3C klucz	911.26.404	911.26.405	911.26.406	911.26.408
B1R WC 8 mm	911.26.460	911.26.461	911.26.462	911.26.464

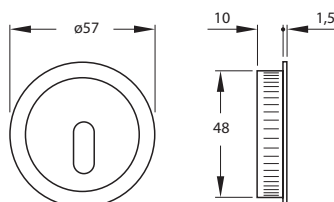
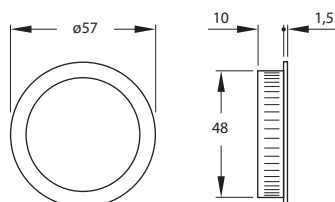
opakowanie: 1 szt.

Uchwyty okrągłe do drzwi przesuwnych

model MTS pełny

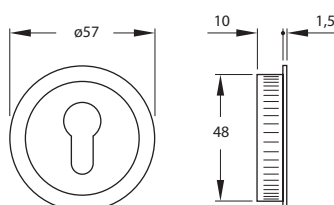
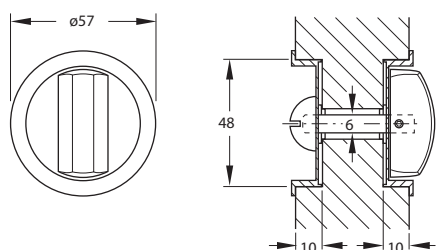
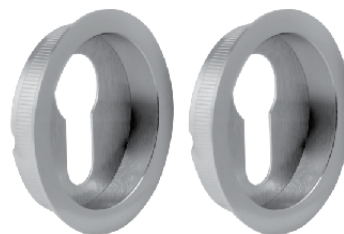
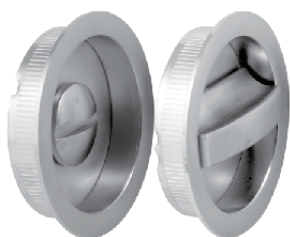


model MTC klucz



model MTN WC

model MTY wkładka



- > zastosowanie: do drzwi drewnianych przesuwnych
- > materiał: mosiądz
- > średnica: 57 mm

Zakres dostawy

2 uchwyty
1 trzpień (wersja WC)

model	chrom polerowany	chrom satyna	złoty polerowany	złoty satyna
MTS pełny	901.05.102	901.05.104	901.05.108	901.05.105
MTC klucz	901.05.112	901.05.114	901.05.118	901.05.115
MTY na wkładka	901.05.122	901.05.124	901.05.128	901.05.125
MTN WC 6	901.05.132	901.05.134	901.05.138	901.05.135

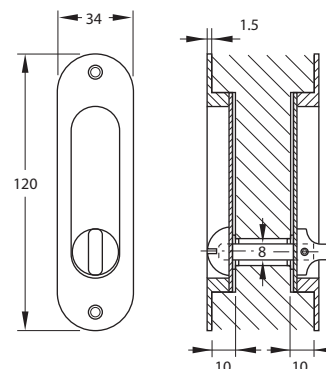
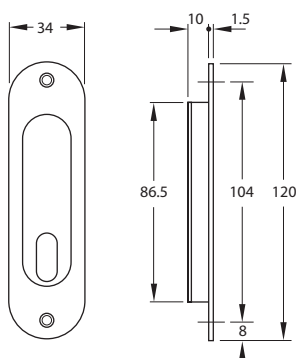
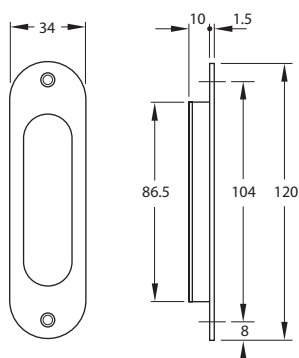
opakowanie: 1 szt.

Uchwyty owalne do drzwi przesuwnych

model MOS pełny

model MOC klucz

model MOR WC



- > zastosowanie: do drzwi drewnianych przesuwnych
- > materiał: mosiądz
- > wymiary (B x H): 34 x 120 mm

Zakres dostawy

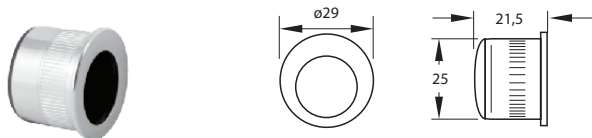
- 2 uchwyty
- 4 wkręty
- 1 trzpień 6 mm (wersja MOR, WC)

model	chrom polerowany	chrom satyna	złoty satyna	złoty polerowany
MOS pełny	901.05.142	901.05.144	901.05.145	901.05.148
MOC klucz	901.05.152	901.05.154	901.05.155	901.05.158
MOR WC 8 mm	901.05.172	901.05.174	901.05.175	901.05.178

opakowanie: 1 szt.

Uchwyt czołowy do drzwi przesuwnych

model MTT



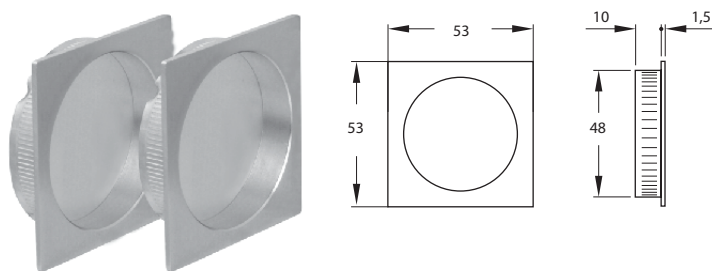
- > zastosowanie: do drzwi drewnianych przesuwnych
- > materiał: mosiądz
- > średnica: 29 mm

model	chrom polerowany	chrom satyna	złoty satyna	złoty polerowany
MTT	901.05.180	901.05.184	901.05.185	901.05.188

opakowanie: 1 szt.

Uchwyty kwadratowe do drzwi przesuwnych

model MQS pełny



- > zastosowanie: do drzwi drewnianych przesuwnych
- > materiał: mosiądz
- > wymiary (B x H): 53 x 53 mm

Zakres dostawy

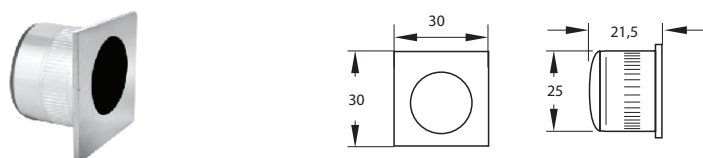
2 uchwyty

model	chrom polerowany	chrom satyna	złoty polerowany	złoty satyna
MQS pełny	901.00.042	901.00.044	901.00.041	901.00.049
MQC na klucz	901.00.052	901.00.054	901.00.051	901.00.059
MQY na wkładkę	901.00.062	901.00.064	901.00.061	901.00.069

opakowanie: 1 szt.

Uchwyt czołowy, kwadratowy do drzwi przesuwnych

model MQT



- > zastosowanie: do drzwi drewnianych przesuwnych
- > materiał: mosiądz
- > wymiary (B x H): 30 x 30 mm

model	chrom polerowany	chrom satyna	złoty polerowany	złoty satyna
MQT	901.00.032	901.00.034	901.00.031	901.00.039

opakowanie: 1 szt.

Katalog ma charakter wyłącznie poglądowy i nie stanowi oferty w rozumieniu przepisów kodeksu cywilnego. Z uwagi na technikę druku przedstawione tutaj produkty mogą nieznacznie różnić się od rzeczywistych. Zabrania się reprodukcji całości i fragmentów niniejszego katalogu bez zgody Häfele Polska Sp. z o.o.

Wszelkie prawa zastrzeżone. Informujemy również o możliwości zmian technicznych oraz programowych, które są zastrzeżone dla Häfele Polska Sp. z o.o.

HÄFELE

Häfele Polska Sp. z o.o. | ul. Wrocławska 4d | Długotęka | 55-095 Mirków
tel.: +48 71 747 23 00 | e-mail: info@hafele.pl

www.hafele.pl