

SZUFLADY MATRIX S SLIM

Szuflady Matrix S Slim zwiększają powierzchnię funkcjonalną mebli. Idealnie proste i cienkie boki (13 mm) sprawiają, że pojemność szuflad jest większa, przy jednoczesnym zachowaniu stabilności konstrukcji oraz udźwigu do 35 kg. Trzy wysokości boków pozwalają na elastyczne i wszechstronne zastosowanie systemu od kuchni po garderobę. Stonowana biała i czarna kolorystyka umożliwiają adaptację szuflad w każdym wnętrzu bez względu na jego aranżację.

**KAŻDA
PRZESTRZEŃ
PRACUJE
LEPIEJ**





SZUFLADA MATRIX S SLIM

Idealnie prosty kształt boków w dwóch kontrastowych kolorach tworzy minimalistyczny design. Dzięki odchudzonym bokom o grubości 13 mm zwiększona została pojemność szuflady, a udźwig do 35 kg daje możliwość przechowywania w niej wielu ciężkich przedmiotów.



www.lga.info
ID 1111217938

Informacje

Kolory boków szuflad: biały, czarny matowy

Materiał: stal

Powierzchnia: boki szuflady malowane proszkowo, prowadnice galwanizowane

Wersje: udźwig 35 kg, pełen wysuw, cichy domyk, mocowanie frontu na wkręty

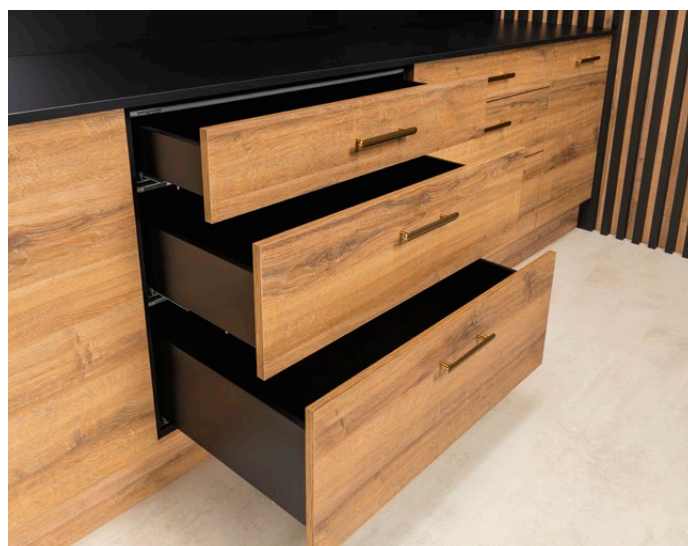
Wysokość: 84, 135, 199 mm

Długość: od 270 do 550 mm

biały

czarny
matowy

Biel i czerń – kolory, które nie wychodzą z mody i modzie się nie poddają. Zastosowane w elementach wewnętrznych idealnie dopasują się do każdego stylu mebla.





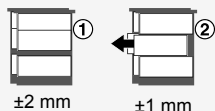
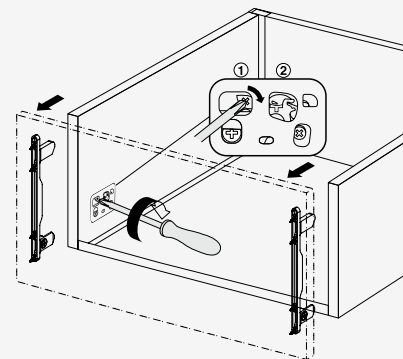
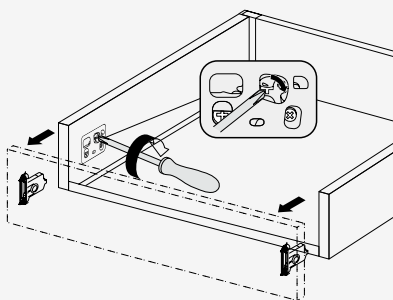
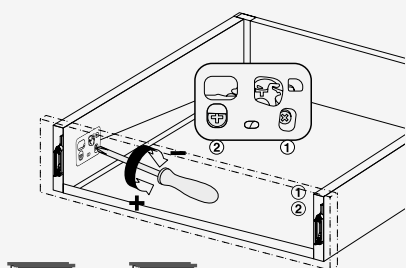
ŁATWY I WYGODNY MONTAŻ

Zgodność wymiarów dna i ścianki tylnej jak i otworowania z szufladą **Matrix S** pozwala przyspieszyć pracę i uniknąć błędów.

Regulacja i instalacja

Komfortowa regulacja góra/dół oraz prawo/lewo od środka pozwala na regulowanie szuflady bez konieczności jej wypinania przy montażu w sąsiedztwie ściany

Wygodne wpinanie i wypinanie frontu

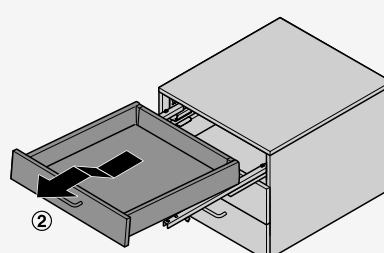
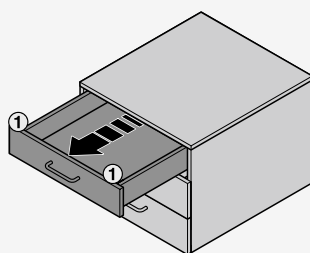
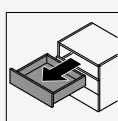
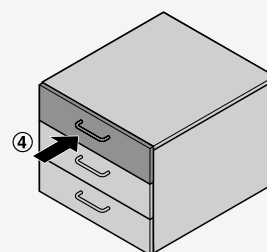
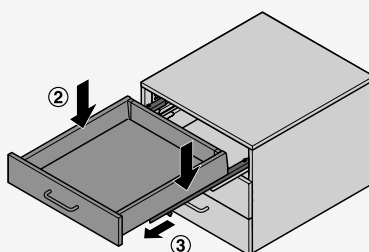
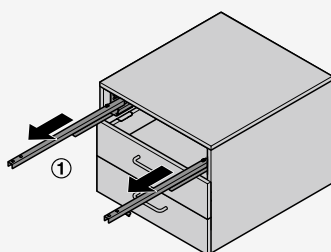
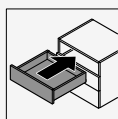


Wysokość boków 84 i 135 mm (jednoetapowe)

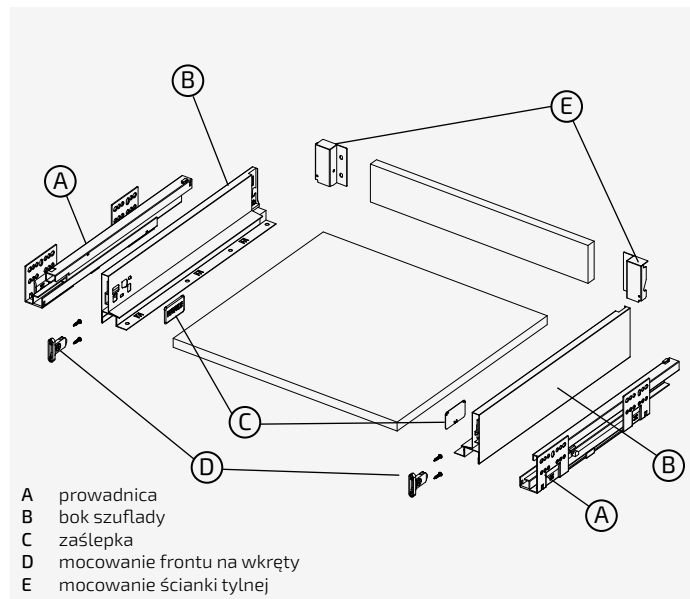
Wysokość boków 199 mm (dwuetapowe)

Instalacja

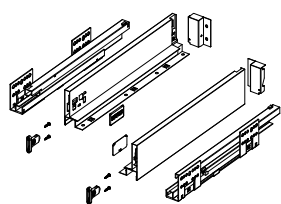
Montaż/demontaż skrzynki szuflady na prowadnicach



SZUFLADA NISKA H84



Numeracja i zakres dostawy



SZUFLADA		
NL (dł. w mm)	biały	czarny
270	514.11.700	514.11.300
300	514.11.701	514.11.301
350	514.11.702	514.11.302
400	514.11.703	514.11.303
450	514.11.704	514.11.304
500	514.11.705	514.11.305
550	514.11.706	514.11.306

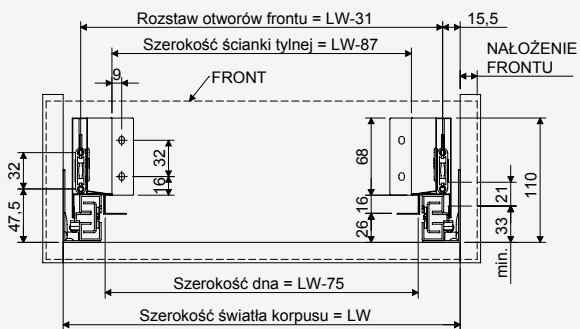
opakowanie: 1 kpl.

Zakres dostawy:

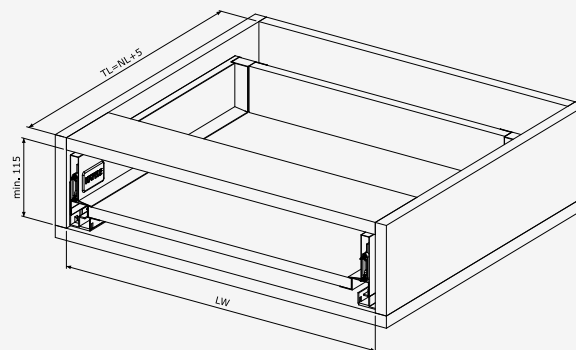
- A prowadnice lewa/prawa
- B boki szuflady lewy/prawy
- C zaślepki 2 sztuki
- D mocowanie frontu na wkręty 2 sztuki
- E mocowanie ścianki tylnej 2 sztuki

Wymiary poszczególnych elementów

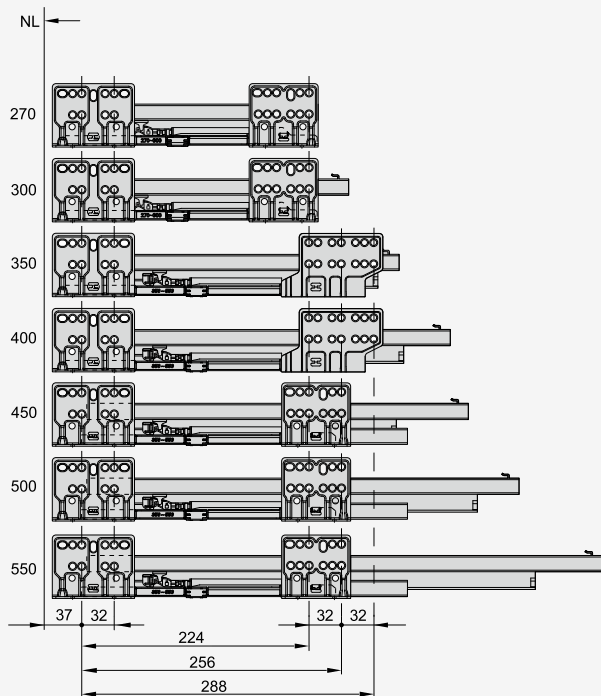
Wymiary montażowe



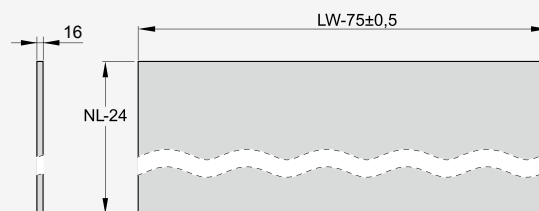
Wymiary w zabudowie



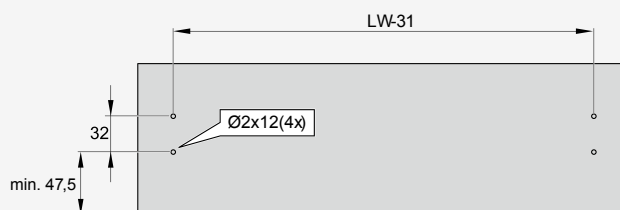
Schemat wierceń



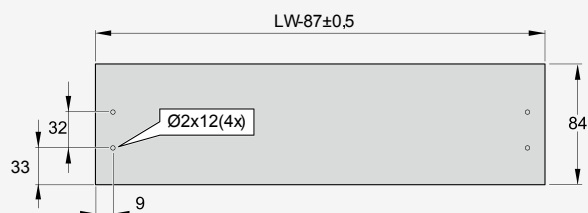
Dno



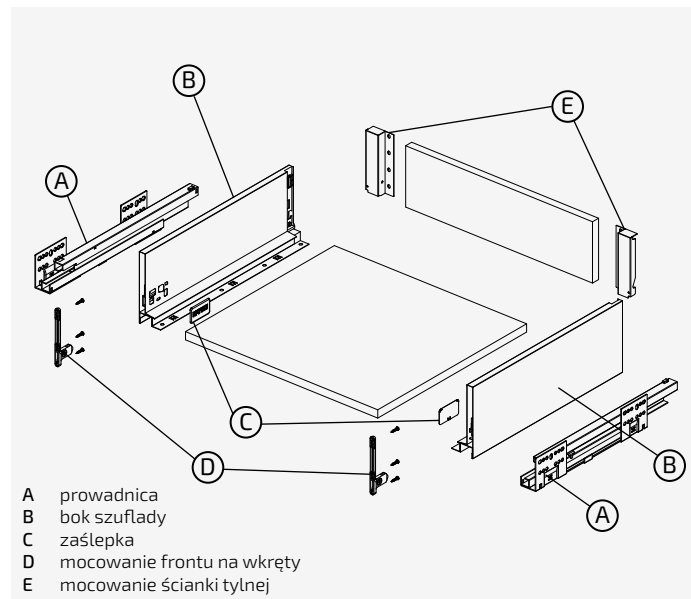
Front



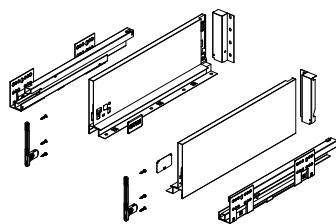
Ścianka tylna



SZUFLADA ŚREDNIA H135



 Numeracja i zakres dostawy



SZUFLADA		
NL (dł. w mm)	biały	czarny
270	514.13.700	514.13.300
300	514.13.701	514.13.301
350	514.13.702	514.13.302
400	514.13.703	514.13.303
450	514.13.704	514.13.304
500	514.13.705	514.13.305
550	514.13.706	514.13.306

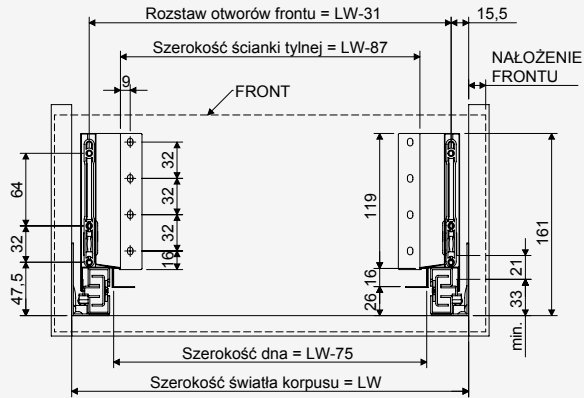
opakowanie: 1 kpl.

Zakres dostawy:

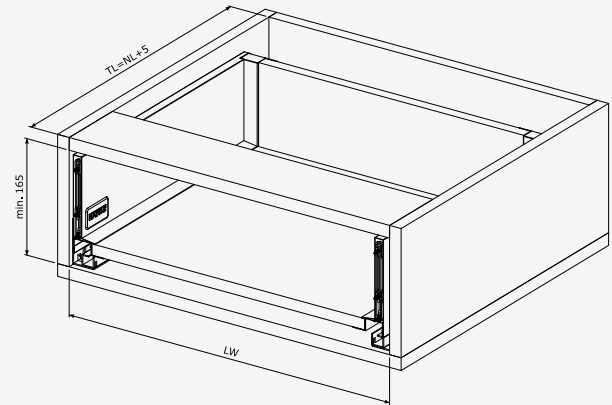
- | | |
|------------------------------|------------|
| A prowadnice | lewa/prawa |
| B boki szuflady | lewy/prawy |
| C zaślepki | 2 sztuki |
| D mocowanie frontu na wkręty | 2 sztuki |
| E mocowanie ścianki tylnej | 2 sztuki |

Wymiary poszczególnych elementów

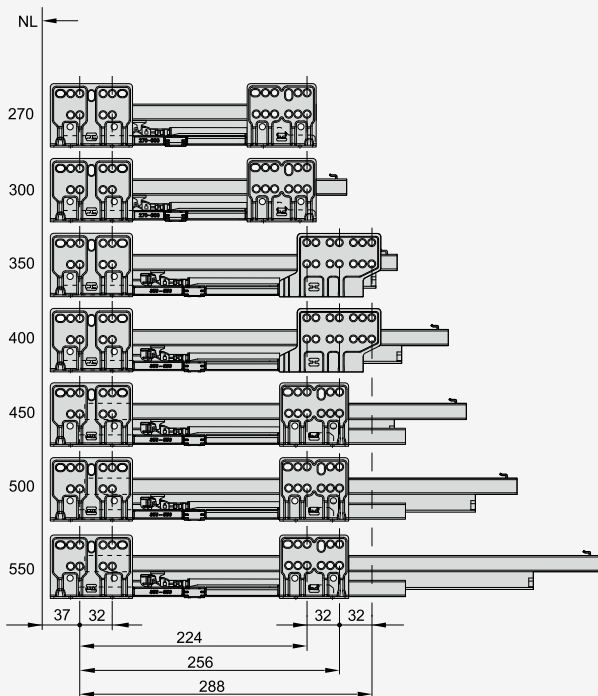
Wymiary montażowe



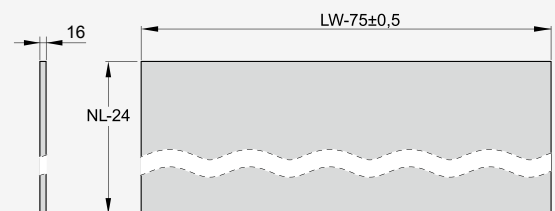
Wymiary w zabudowie



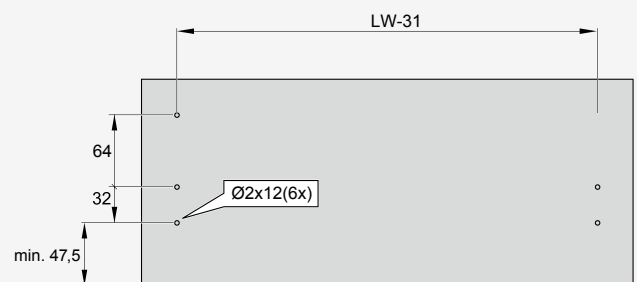
Schemat wierceń



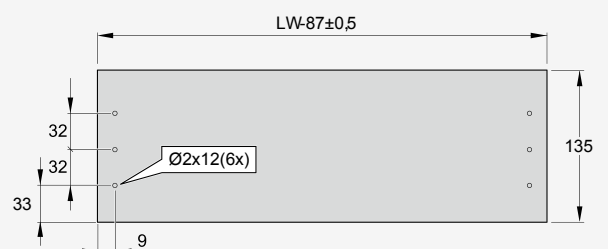
Dno



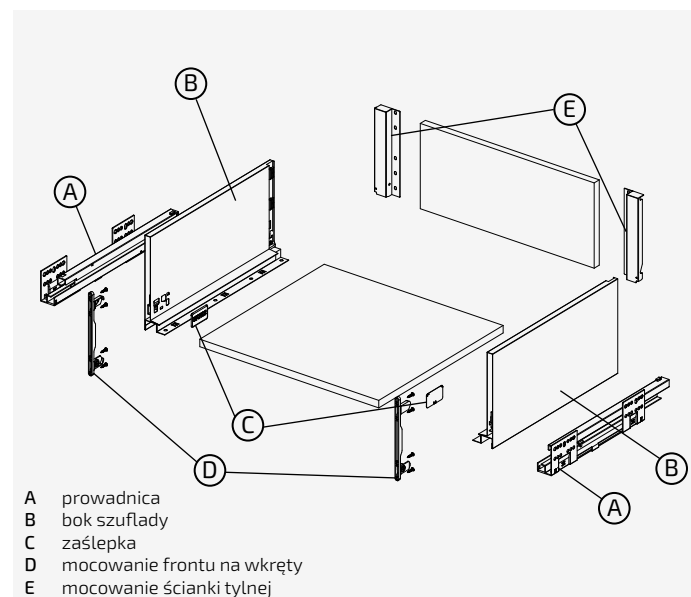
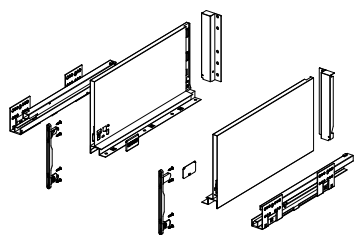
Front



Ścianka tylna



SZUFLADA WYSOKA H199


 Numeracja i zakres dostawy


SZUFLADA		
NL (dł. w mm)	biały	czarny
270	514.15.700	514.15.300
300	514.15.701	514.15.301
350	514.15.702	514.15.302
400	514.15.703	514.15.303
450	514.15.704	514.15.304
500	514.15.705	514.15.305
550	514.15.706	514.15.306

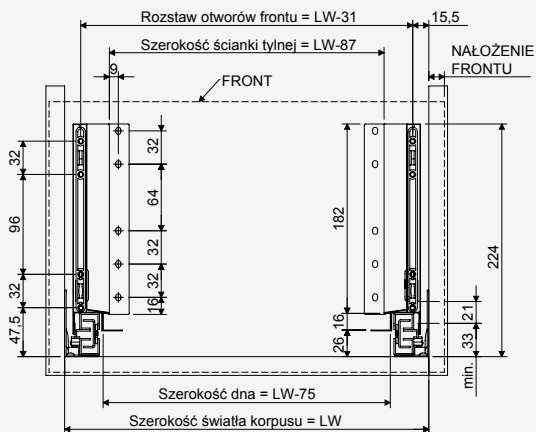
opakowanie: 1 kpl.

Zakres dostawy:

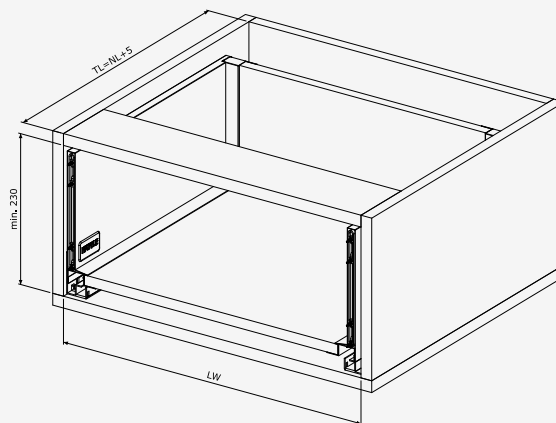
A prowadnice	lewa/prawa
B boki szuflady	lewy/prawy
C zaślepki	2 sztuki
D mocowanie frontu na wkręty	2 sztuki
E mocowanie ścianki tylnej	2 sztuki

Wymiary poszczególnych elementów

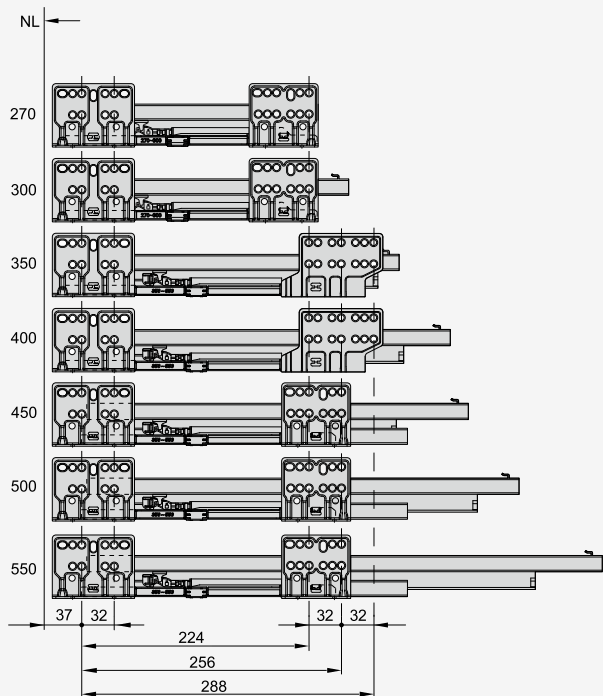
Wymiary montażowe



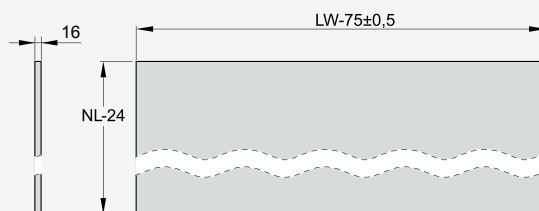
Wymiary w zabudowie



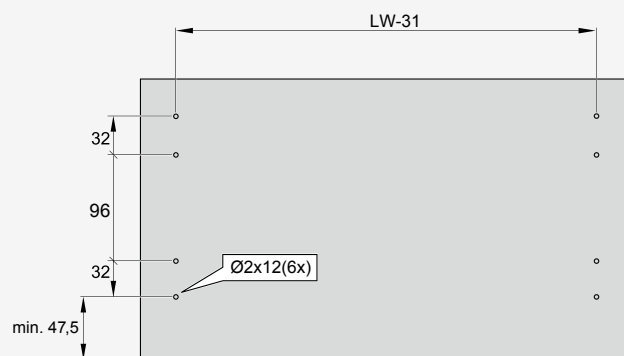
Schemat wierceń



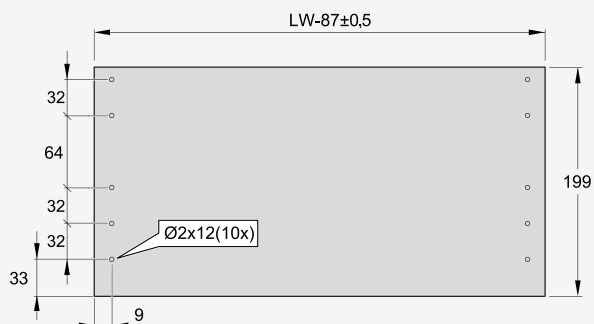
Dno



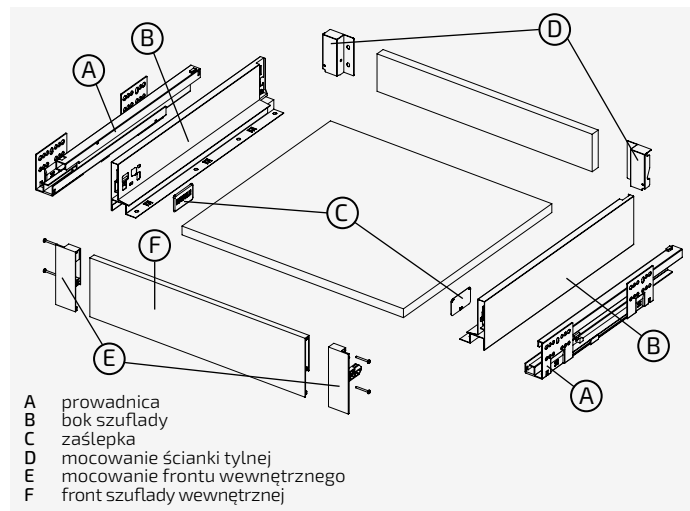
Front



Ścianka tylna

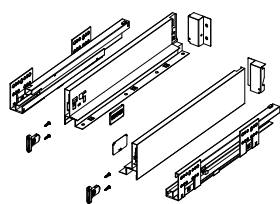


SZUFLADA NISKA H84 WEWNĘTRZNA



- A prowadnica
- B bok szuflady
- C zaślepka
- D mocowanie ścianki tylnej
- E mocowanie frontu wewnętrznego
- F front szuflady wewnętrznej

Numeracja i zakres dostawy



SZUFLADA		
NL (dł. w mm)	biały	czarny
270	514.11.700	514.11.300
300	514.11.701	514.11.301
350	514.11.702	514.11.302
400	514.11.703	514.11.303
450	514.11.704	514.11.304
500	514.11.705	514.11.305
550	514.11.706	514.11.306

opakowanie: 1 kpl.

Zakres dostawy:

- A prowadnice lewa/prawa
- B boki szuflady lewy/prawy
- C zaślepki 2 sztuki
- D mocowanie ścianki tylnej 2 sztuki

MOCOWANIE FRONTU WEWNĘTRZNEGO		
H (wys. w mm)	biały	czarny
84	514.09.790	514.09.390

opakowanie: 1 para lub 25 par

Zakres dostawy:

- E mocowanie frontu wewnętrznego lewe/prawe



FRONT SZUFLADY WEWNĘTRZNEJ		
L (dł. w mm)	biały	czarny
1100	514.09.782	514.09.382

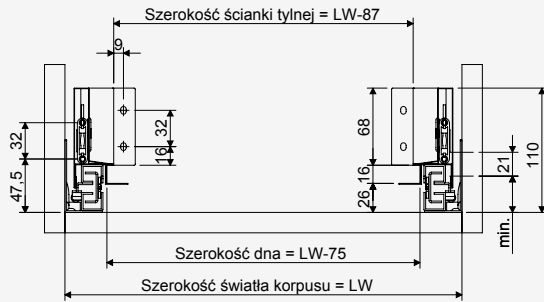
opakowanie: 1 szt. lub 10 szt.

Zakres dostawy:

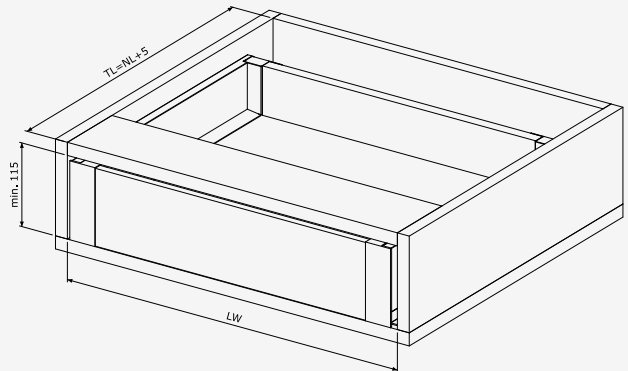
- F front szuflady wewnętrznej 1 sztuka

Wymiary poszczególnych elementów

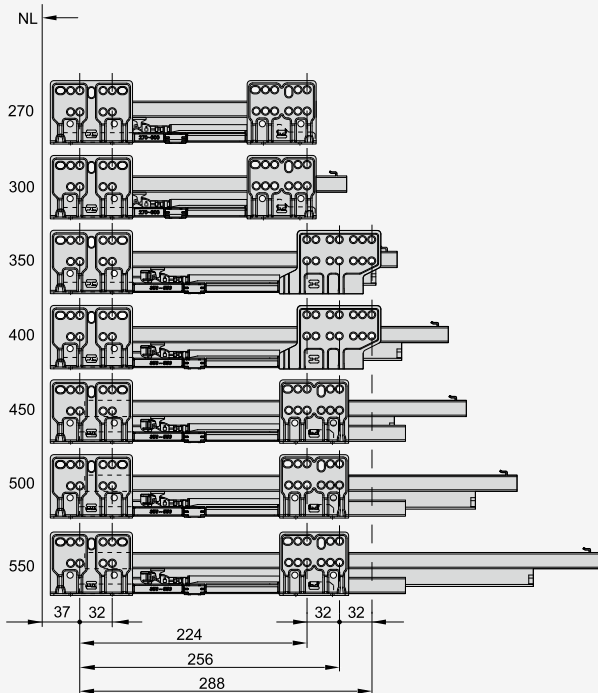
Wymiary montażowe



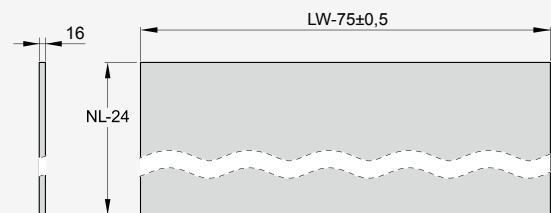
Wymiary w zabudowie



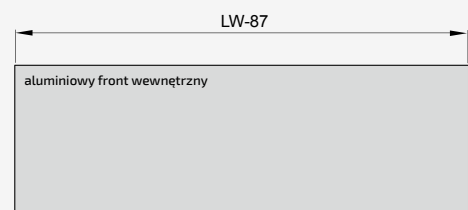
Schemat wierceń



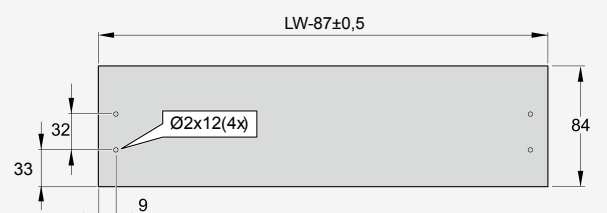
Dno



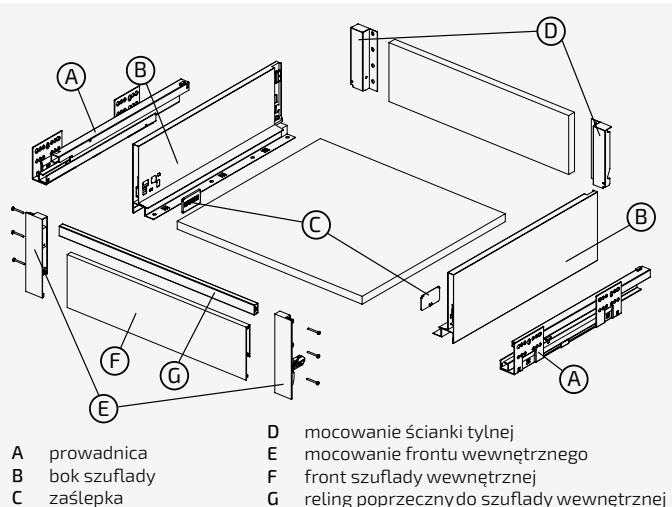
Front



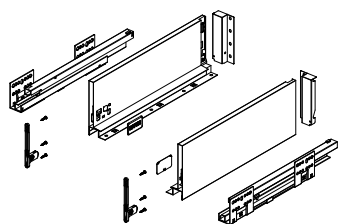
Ścianka tylna



SZUFLADA ŚREDNIA H135 WEWNĘTRZNA Z RELINGIEM PROSTOKĄTNYM



Numeracja i zakres dostawy



SZUFLADA		
NL (dł. w mm)	biały	czarny
270	514.13.700	514.13.300
300	514.13.701	514.13.301
350	514.13.702	514.13.302
400	514.13.703	514.13.303
450	514.13.704	514.13.304
500	514.13.705	514.13.305
550	514.13.706	514.13.306

opakowanie: 1 kpl.

Zakres dostawy:

- A prowadnice lewa/prawa
- B boki szuflady lewy/prawy
- C zaślepki 2 sztuki
- D mocowanie ścianki tylnej 2 sztuki

MOCOWANIE FRONTU WEWNĘTRZNEGO		
H (wys. w mm)	biały	czarny
135	514.09.791	514.09.391

opakowanie: 1 para lub 25 par

Zakres dostawy:

- E mocowanie frontu wewnętrznego lewe/prawe



RELING POPRZECZNY DO SZUFLADY WEWNĘTRZNEJ		
L (dł. w mm)	biały	czarny
1100	514.09.762	514.09.362

opakowanie: 1 szt. lub 50 szt.

Zakres dostawy:

- G reling poprzeczny do szuflady wewnętrznej 1 sztuka



FRONT SZUFLADY WEWNĘTRZNEJ		
L (dł. w mm)	biały	czarny
1100	514.09.782	514.09.382

opakowanie: 1 szt. lub 10 szt.

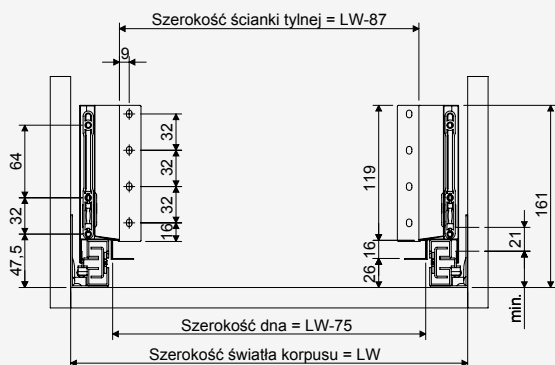
Zakres dostawy:

- F front szuflady wewnętrznej 1 sztuka

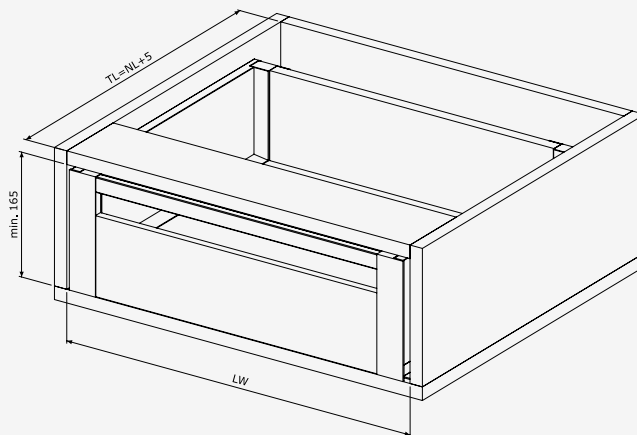
SZUFLADA ŚREDNIA H135 WEWNĘTRZNA Z RELINGIEM PROSTOKĄTNYM

Wymiary poszczególnych elementów

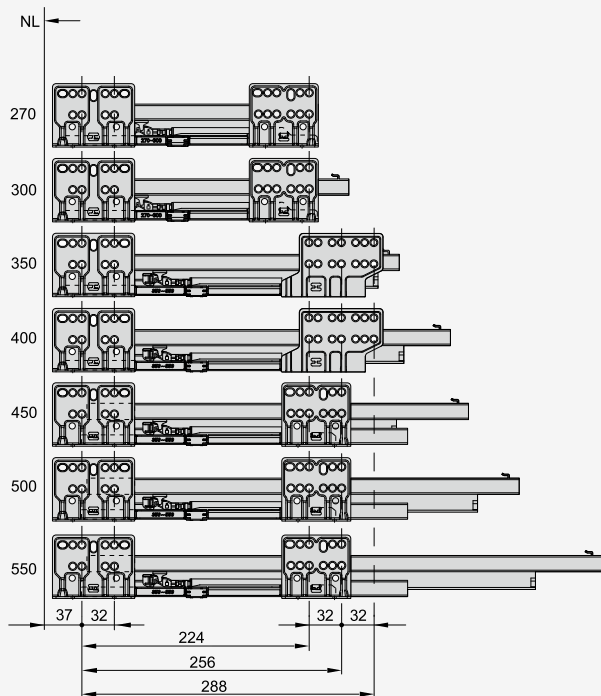
Wymiary montażowe



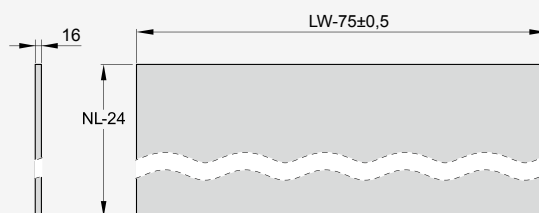
Wymiary w zabudowie



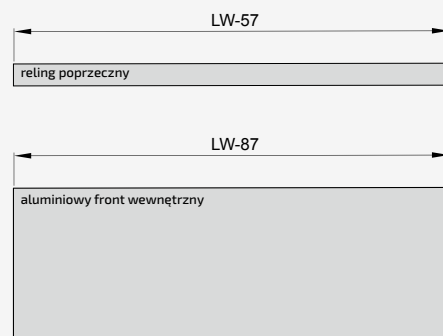
Schemat wierceń



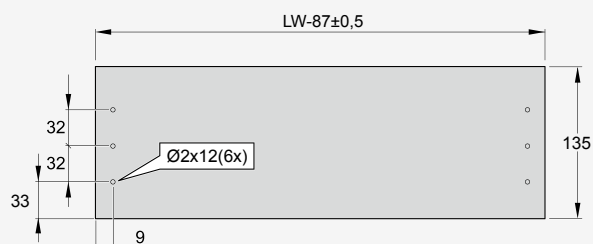
Dno



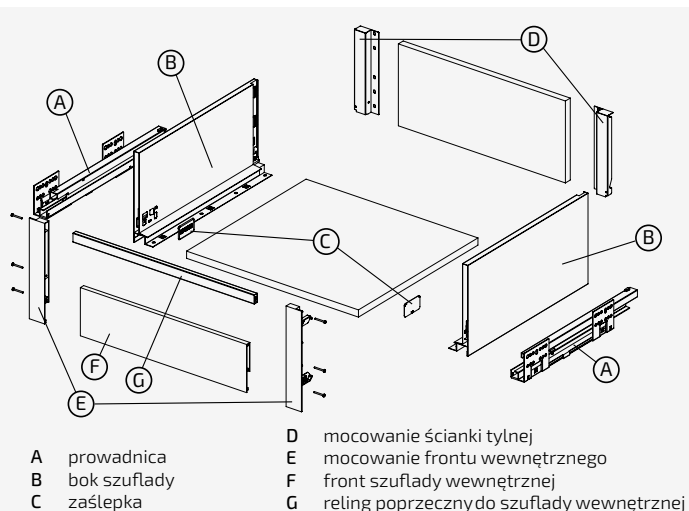
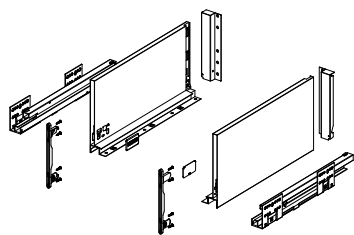
Front



Ścianka tylna



SZUFLADA WYSOKA H199 WEWNĘTRZNA Z RELINGIEM PROSTOKĄTNYM


 Numeracja i zakres dostawy


SZUFLADA		
NL (dł. w mm)	biały	czarny
270	514.15.700	514.15.300
300	514.15.701	514.15.301
350	514.15.702	514.15.302
400	514.15.703	514.15.303
450	514.15.704	514.15.304
500	514.15.705	514.15.305
550	514.15.706	514.15.306

opakowanie: 1 kpl.

Zakres dostawy:

A prowadnice	lewa/prawa
B boki szuflady	lewy/prawy
C zaślepki	2 sztuki
D mocowanie ścianki tylnej	2 sztuki



RELING POPRZECZNY DO SZUFLADY WEWNĘTRZNEJ		
L (dł. w mm)	biały	czarny
1100	514.09.762	514.09.362

opakowanie: 1 szt. lub 50 szt.

Zakres dostawy:

G reling poprzeczny do szuflady wewnętrznej	1 sztuka
---	----------

MOCOWANIE FRONTU WEWNĘTRZNEGO		
H (wys. w mm)	biały	czarny
199	514.09.792	514.09.392

opakowanie: 1 para lub 25 par

Zakres dostawy:

E mocowanie frontu wewnętrznego	lewe/prawe
---------------------------------	------------



FRONT SZUFLADY WEWNĘTRZNEJ		
L (dł. w mm)	biały	czarny
1100	514.09.782	514.09.382

opakowanie: 1 szt. lub 10 szt.

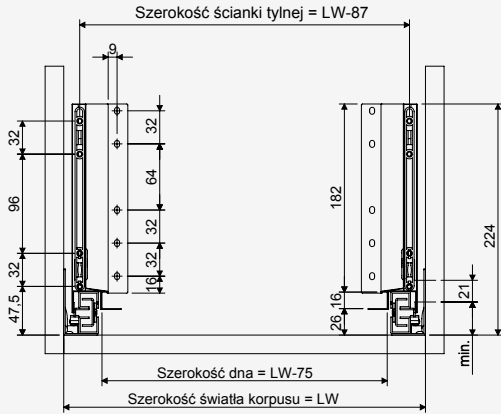
Zakres dostawy:

F front szuflady wewnętrznej	1 sztuka
------------------------------	----------

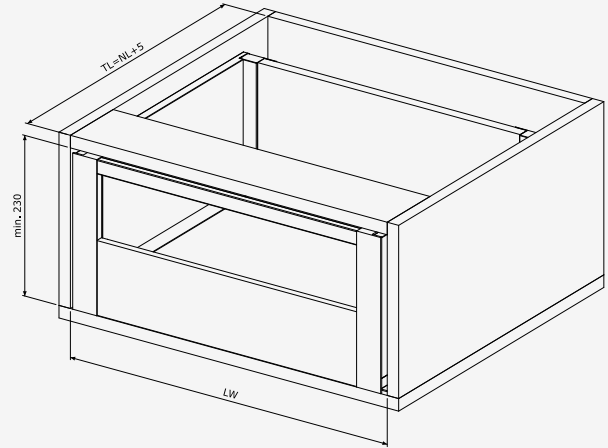
SZUFLADA WYSOKA H199 WEWNĘTRZNA Z RELINGIEM PROSTOKĄTNYM

Wymiary poszczególnych elementów

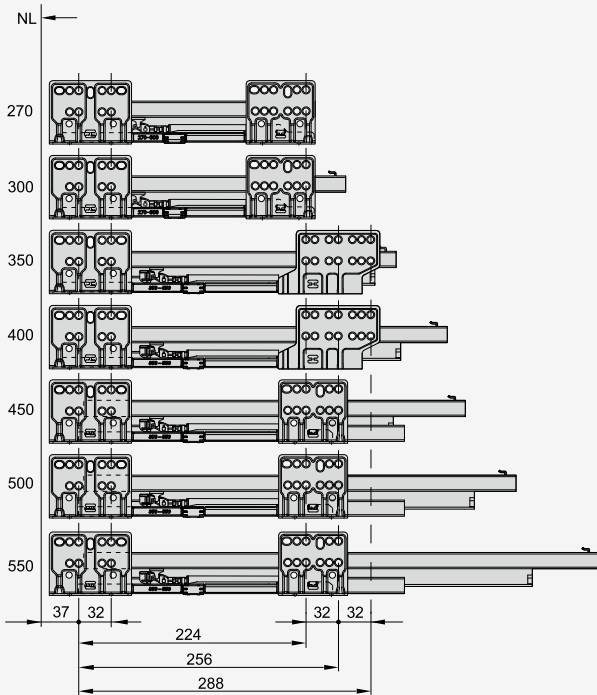
Wymiary montażowe



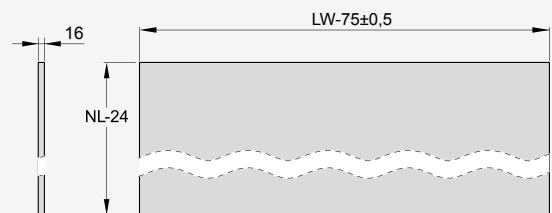
Wymiary w zabudowie



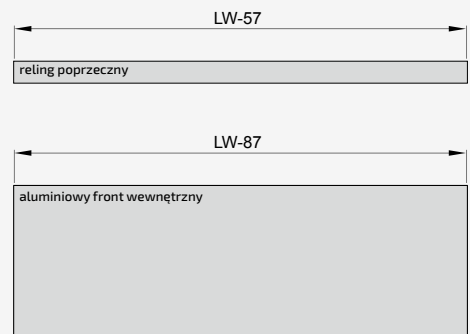
Schemat wierceń



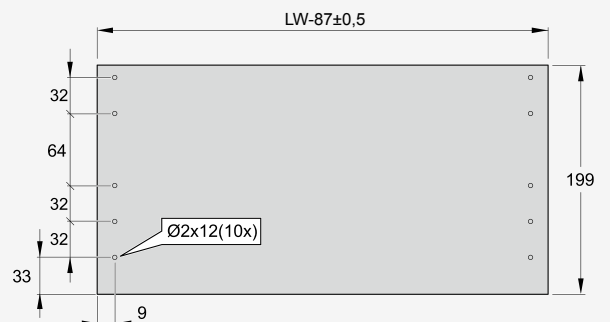
Dno



Front



Ścianka tylna



MATRIX S SLIM

DWA OBLICZA WSZECHSTRONNOŚCI

Idealnie prosty kształt boków w dwóch kontrastowych kolorach tworzy **minimalistyczny design**. Dzięki odchudzeniu boków do **13 mm**, zwiększona została pojemność szuflady, a **udźwig do 35 kg** daje możliwość przechowywania w niej wielu ciężkich przedmiotów.



07.2023