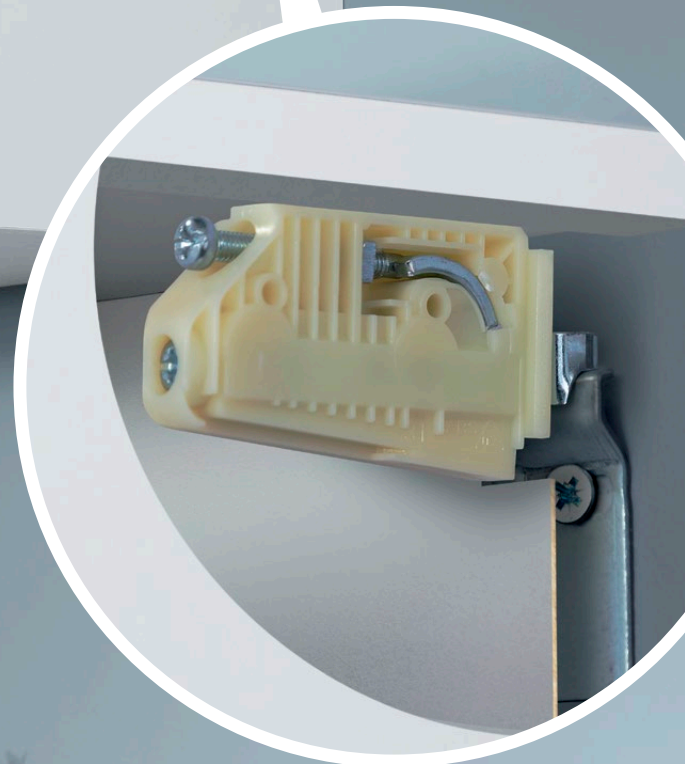


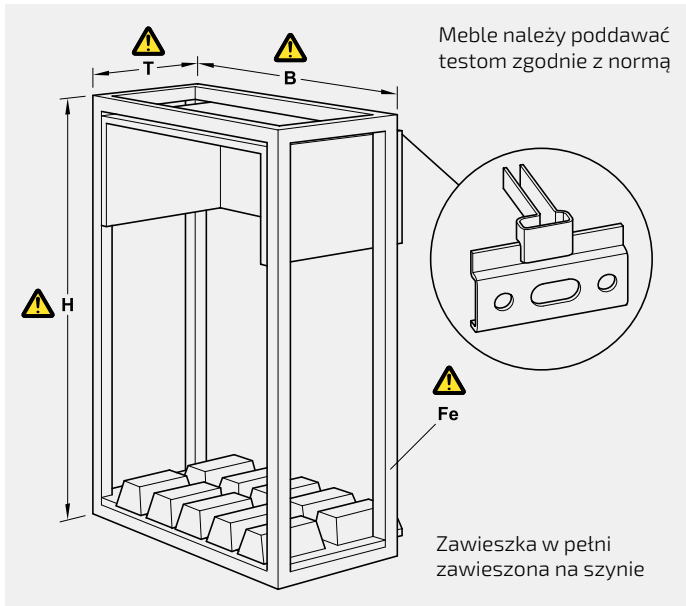
HÄFELE

KAŻDA
PRZESTRZEŃ
PRACUJE
LEPIEJ

ZAWIESZKI CAMAR



Informacje dotyczące bezpieczeństwa zawieszek

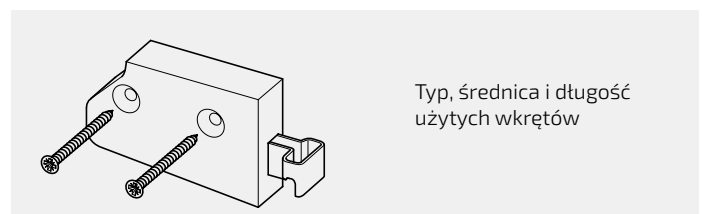
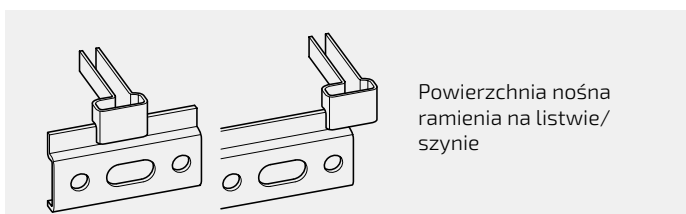
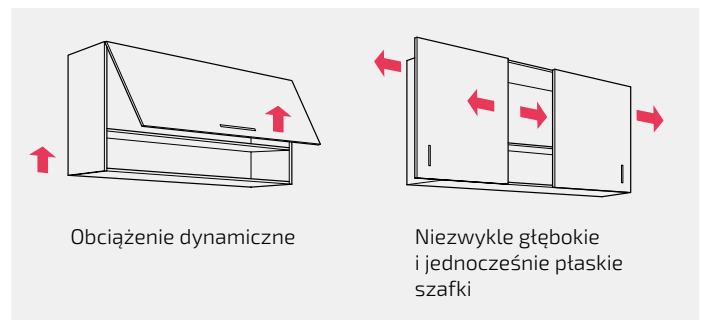
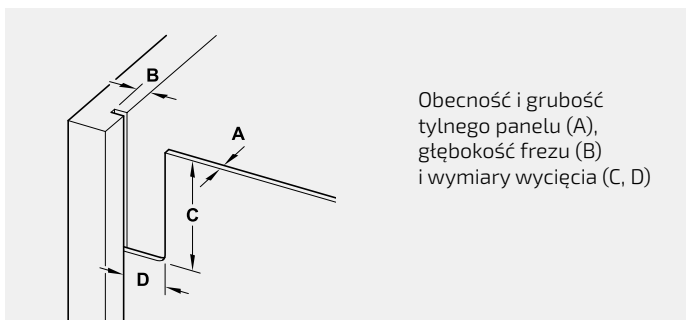
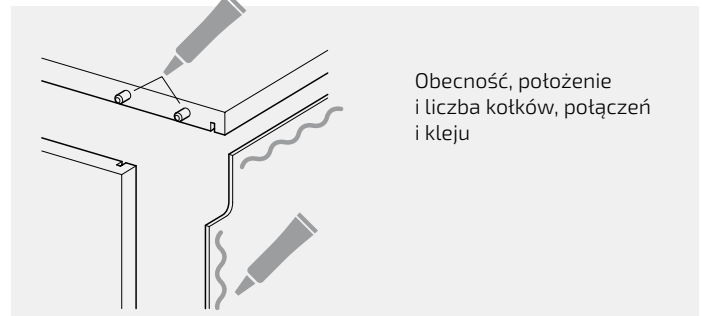
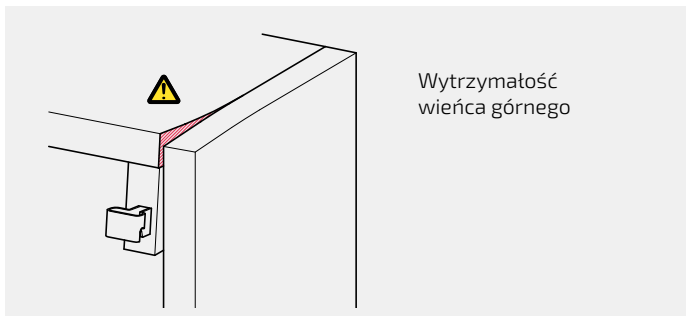
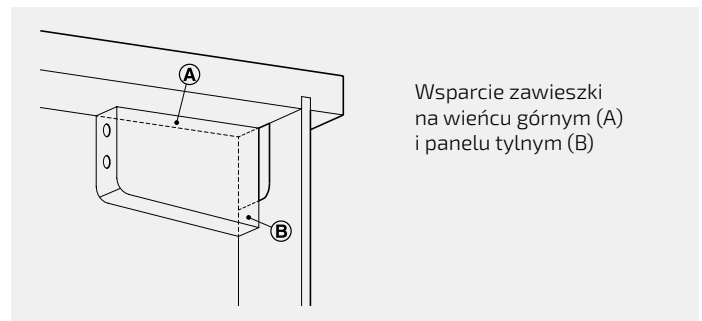
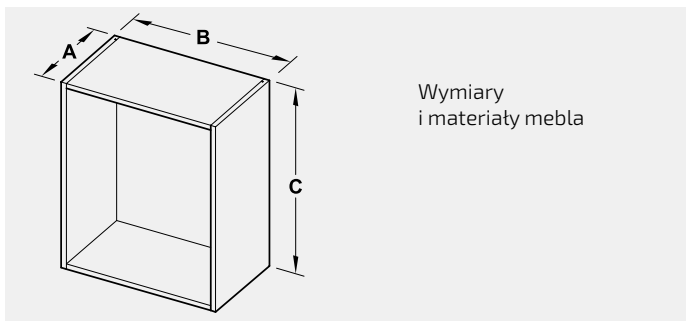


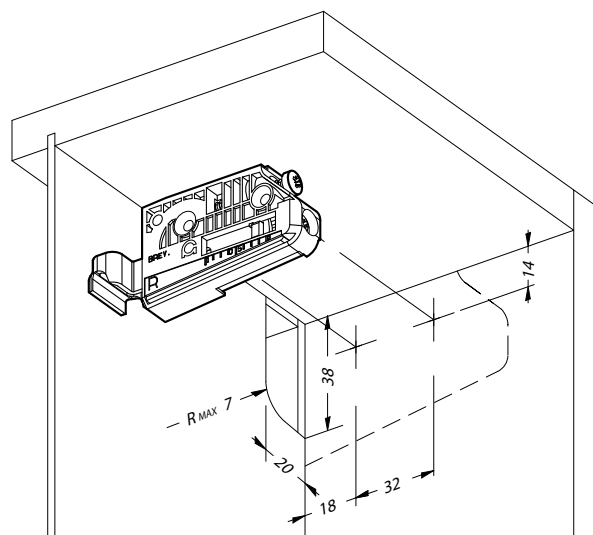
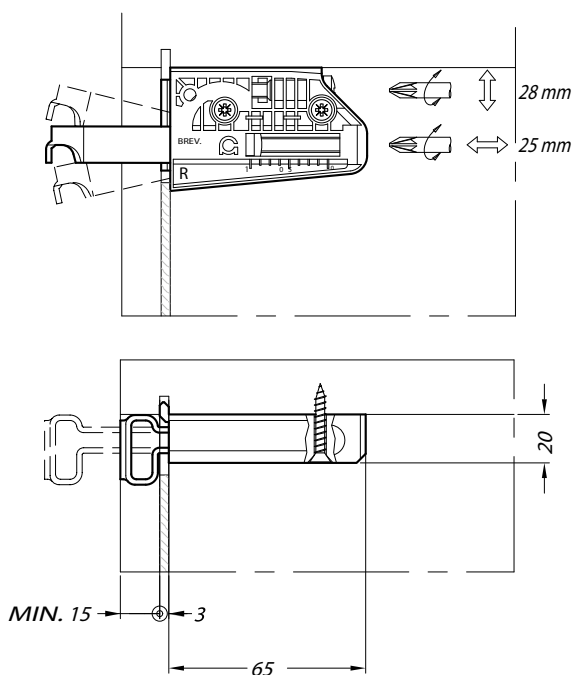
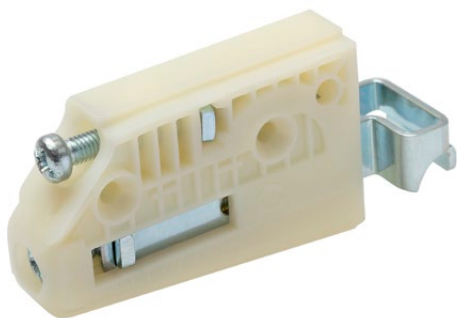
Wartości na następnych stronach katalogu odnoszą się tylko do wymiarów stosowanych w normie DIN.

Nominalna nośność zawieszek wynika z badań przeprowadzonych zgodnie z odpowiednimi normami. Odnoszą się one do prawidłowo ustawionego i zamontowanego produktu bez uwzględniania zmiennych dotyczących konstrukcji wykończonego mebla oraz rodzaju montażu ściennego.

Zalecenie: przestrzeganie podanych wymiarów, badanie wykończonych mebli zgodnie z odpowiednimi normami krajowymi. W celu uzyskania dalszych informacji prosimy o kontakt z akredytowaną instytucją.

Nominalna nośność zawieszek zależy od:



CAMAR 806Udźwig **100 kg**/para (wg nr DIN 68840 06/2004)

materiał: **zawieszki:** tworzywo sztuczne ABS
zaślepki: nikiel, tworzywo sztuczne

możliwość regulacji: wysokości 28 mm, głębokości 25 mm

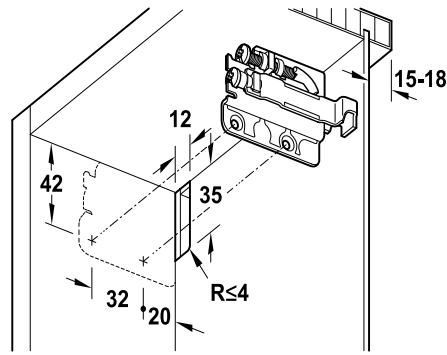
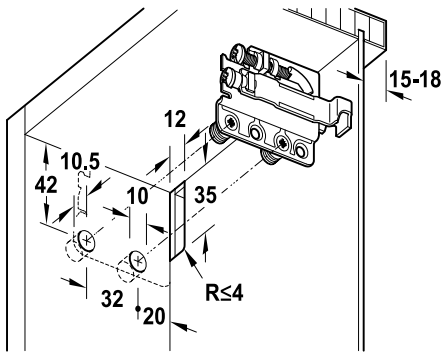
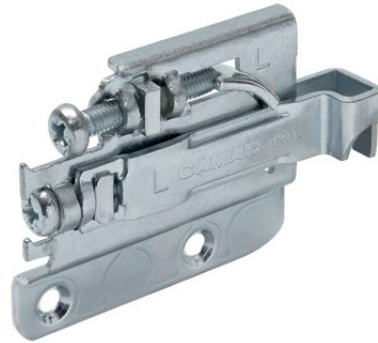
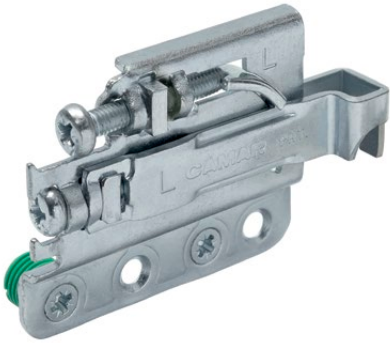
montaż: do przykręcania

materiał/kolor	lewa	prawa
zawieszki szafek górnych		
tworzywo sztuczne ABS	290.05.961	290.05.960
zaślepki		
stal nikielowana	290.05.681	290.05.680
tworzywo sztuczne, białe	290.05.683	290.05.682

opakowanie: zawieszka 1 lub 200 szt.
zaślepka 1 lub 400 szt.

CAMAR 704

Udźwig **150** lub **80 kg**/para (wg nr DIN EN 15939)



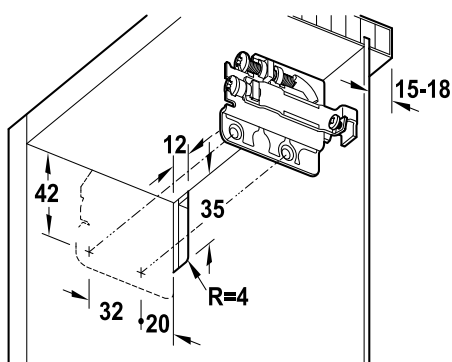
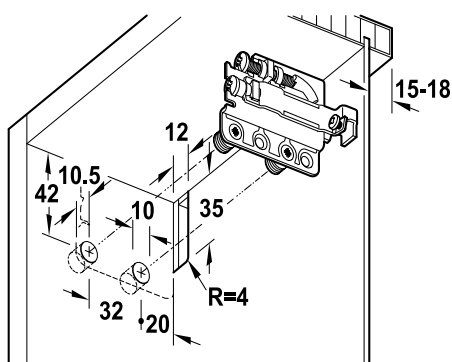
montaż:	z lewej lub prawej strony
możliwość regulacji:	głębokości 13 mm, wysokości 22 mm
standard:	nośność zawieszki do mocowania na kotki wynosi 75 kg/element, a zawieszki do mocowania na wkręty 40 kg/element zgodnie z wymogami normy DIN EN 15939

montaż	lewa	prawa
do mocowania na kotki	290.40.951	290.40.950
do przykręcania	290.40.953	290.40.952

opakowanie: 1 lub 20 par

Uwaga

Ze względów bezpieczeństwa zawieszka musi być zamontowana zgodnie z instrukcją montażu.

CAMAR 704 Z BLOKADĄ WYPIĘCIAUdźwig **150** lub **80 kg**/para (wg nr DIN EN 15939)

montaż:	z lewej lub prawej strony
możliwość regulacji:	głębokości 13 mm, wysokości 22 mm
standard:	nośność zawieszki do mocowania na kołki wynosi 75 kg/element, a zawieszki do mocowania na wkręty 40 kg/element zgodnie z wymogami normy DIN EN 15939

Uwaga

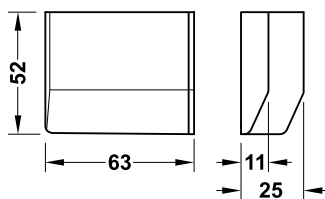
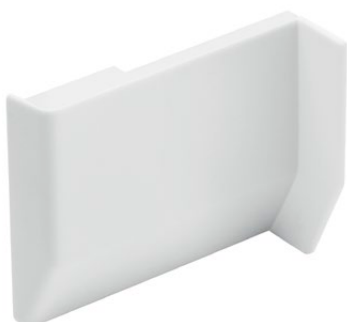
Zabezpieczenie przed wypięciem z haka: pionowe i poziome.
Ze względów bezpieczeństwa zawieszka musi być zamontowana zgodnie z instrukcją montażu.

montaż	lewa	prawa
do mocowania na kołki	290.40.981	290.40.980
do przykręcania	290.40.983	290.40.982

opakowanie: 1 lub 20 szt.

Uwagi do zamówienia

Zabezpieczenie przed wypięciem z haka może być stosowane tylko w połączeniu z odpowiednią płytą ścienną 290.40.989. Płytę ścienną należy zamawiać oddzielnie.

ZASŁEPKA

kolor	lewa	prawa
biały, RAL 9003	290.40.706	290.40.705
szary, RAL 7035	290.40.504	290.40.503
niklowany	290.40.704	290.40.703

opakowanie: 1 lub 400 szt.

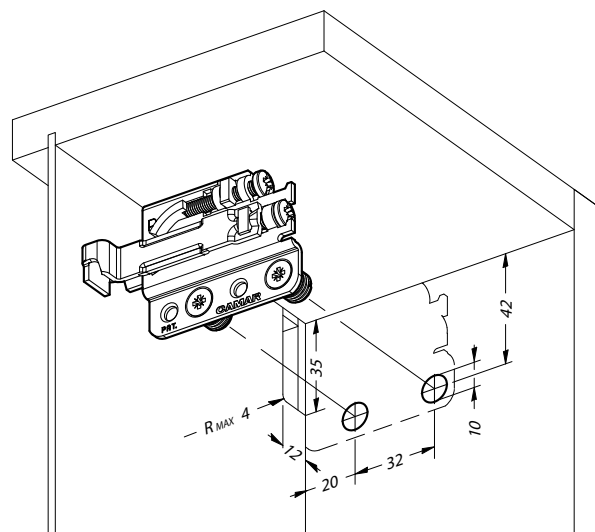
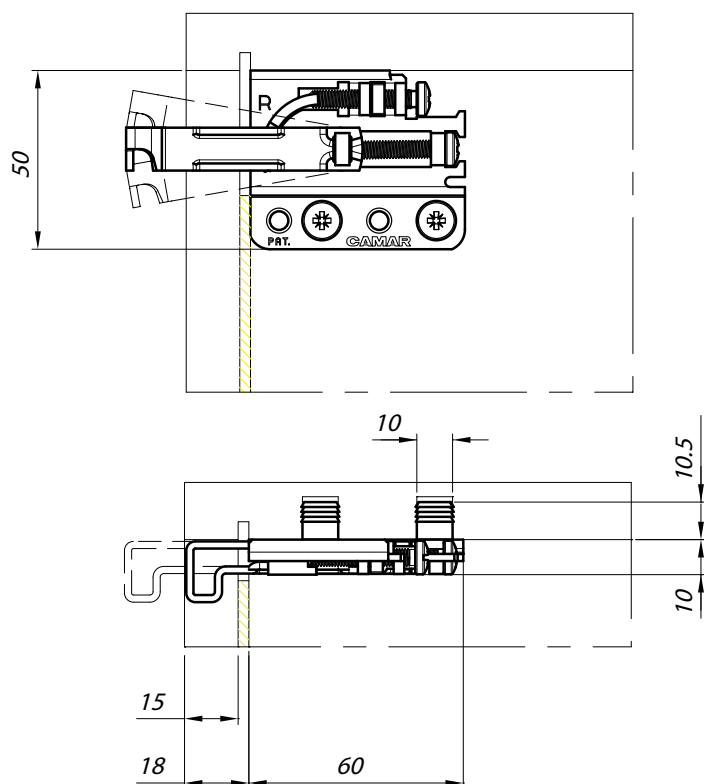
Uwaga

Proszę zwrócić uwagę na informacje dotyczące bezpieczeństwa zawieszek. Do regulacji należy używać wyłącznie śrubokręta ręcznego.

Zawieszki do szafek górnych

CAMAR 801

Udźwig **200 kg**/para (wg nr DIN 68840 06/2004)

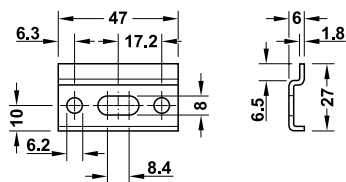


materiał:	zawieszki: stal ocynkowana zaślepki: tworzywo sztuczne
możliwość regulacji:	wysokości 22 mm, głębokości 19 mm
montaż:	do wprasowania (kotki \varnothing 10 mm)

materiał/kolor	lewa	prawa
zawieszki szafek górnych		
stal ocynkowana	290.40.906	290.40.905
zaślepki		
biały, RAL 9003	290.40.706	290.40.705
szary, RAL 7035	290.40.504	290.40.503
niklowany	290.40.704	290.40.703

opakowanie: zawieszka 1 lub 200 szt.
zaślepka 1 lub 400 szt.

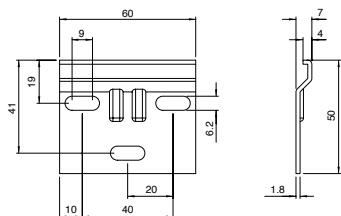
długość 47 mm



materiał:	stal
powierzchnia:	ocynkowana
montaż:	do przykręcania
wymiary (dł. x szer.)	nr artykułu
47 x 27 mm	290.10.902

opakowanie: 1 lub 1000 szt.

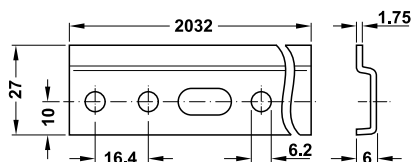
długość 60 mm



materiał:	stal
powierzchnia:	ocynkowana
montaż:	do przykręcania
wymiary (dł. x szer.)	nr artykułu
60 x 50 mm	290.21.994

opakowanie: 1 lub 400 szt.

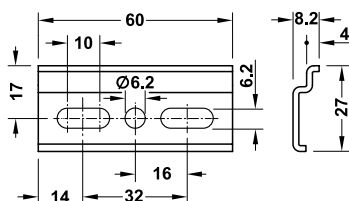
długość 2032 mm



materiał:	stal
powierzchnia:	ocynkowana
montaż:	do przykręcania
wymiary (dł. x szer.)	nr artykułu
2032 x 27 mm	290.10.900

opakowanie: 1 szt.

Płyta ścienna do zawieszek z zabezpieczeniem przed wypięciem z haka



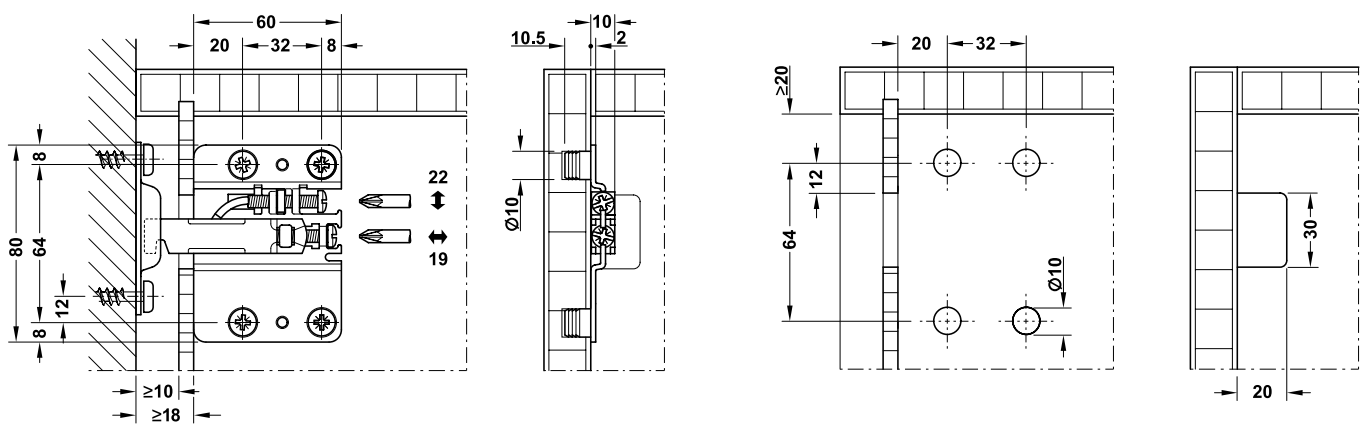
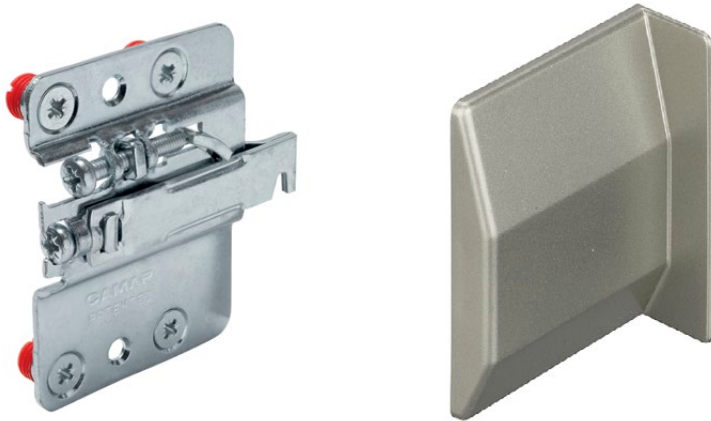
powierzchnia/kolor:	ocynkowana
długość	nr artykułu
60 mm	290.40.989

opakowanie: 1 lub 20 szt.

Zawieszki do szafek dolnych

CAMAR 807

Udźwig **240 kg**/para zgodnie z normą DIN EN 14749, DIN EN 14688 i DIN ISO 7170



materiał:	zawieszki: stal zaślepki: tworzywo sztuczne
możliwość regulacji:	wysokości 22 mm, głębokości 19 mm

narzędzie montażowe	
zastosowanie	do wciskania zawieszki w ściankę boczną
nr artykułu	290.40.999

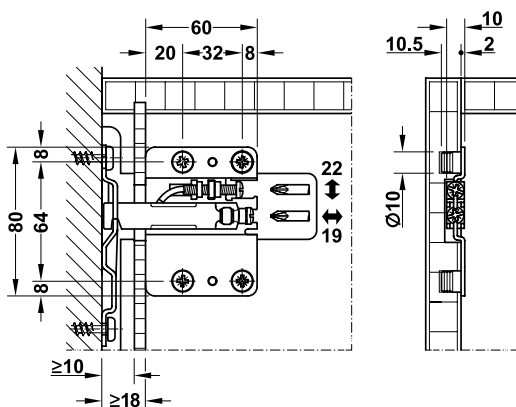
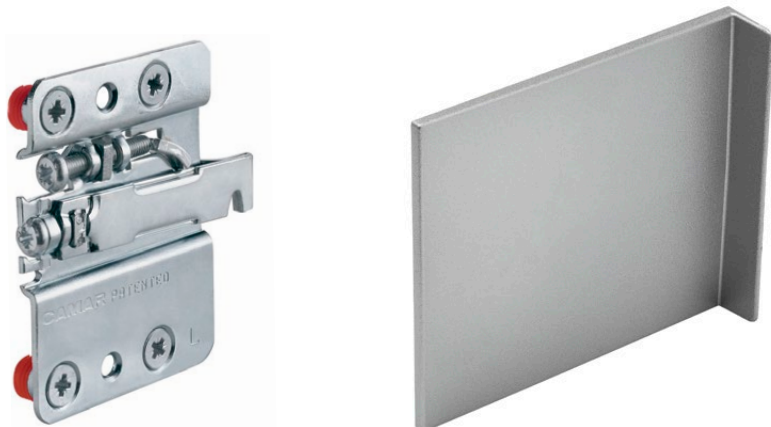
opakowanie: 1 szt.

materiał/kolor	lewa	prawa
zawieszki szafek dolnych		
stal ocynkowana	290.40.902	290.40.901
zaślepki		
biała	290.40.702	290.40.701
w kolorze niklu	290.40.602	290.40.601

opakowanie: zawieszka 1 lub 100 szt.
zaślepka 1 lub 400 szt.

CAMAR 807 RV

Udźwig **240 kg**/para zgodnie z normą DIN EN 14749, DIN EN 14688 i DIN ISO 7170.
Więcej dostępnego miejsca na szerokość przy stosowaniu szuflad.



montaż:	do frezowania i mocowania na kotki
materiał:	zawieszki: stal zaślepki: tworzywo sztuczne
możliwość regulacji:	wysokości 22 mm, głębokości 19 mm

Uwaga

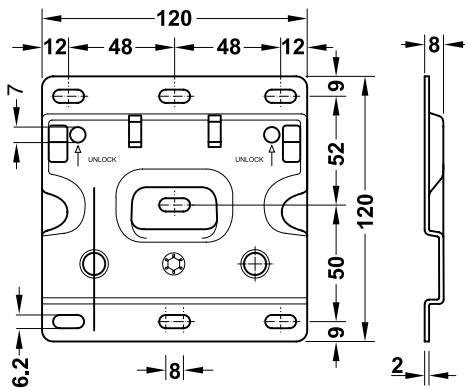
Ze względów bezpieczeństwa zawieszka musi być zamontowana zgodnie z instrukcją montażu.
Proszę zwrócić uwagę na informacje dotyczące bezpieczeństwa zawieszek.

materiał/kolor	lewa	prawa
zawieszki modułu podstawowego		
stal ocynkowana	290.40.904	290.40.903
zaślepki do wersji lewej i prawej		
biała	290.40.700	
w kolorze niklu	290.40.600	

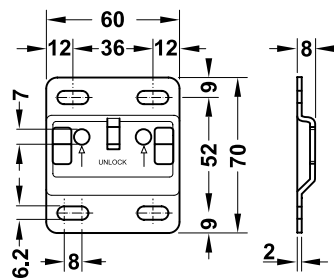
opakowanie: zawieszka 1 lub 100 szt.
zaślepka 1 lub 400 szt.

PŁYTKA NOŚNA Z BLOKADĄ WYPIĘCIA

Więcej dostępnego miejsca na szerokość przy stosowaniu szuflad

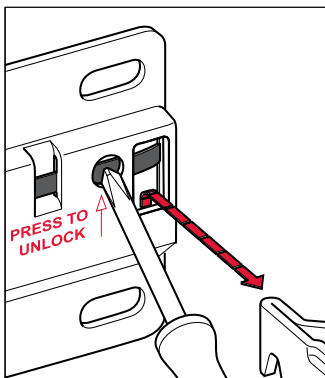


długość 120 mm



długość 60 mm

Montaż



Blokada wypięcia zapobiega przypadkowemu wypięciu zawieszki z płytki nośnej.

materiał:	stal	
wersja	długość	nr artykułu
do przykręcania	60 mm	290.40.990
do przykręcania	120 mm	290.40.991

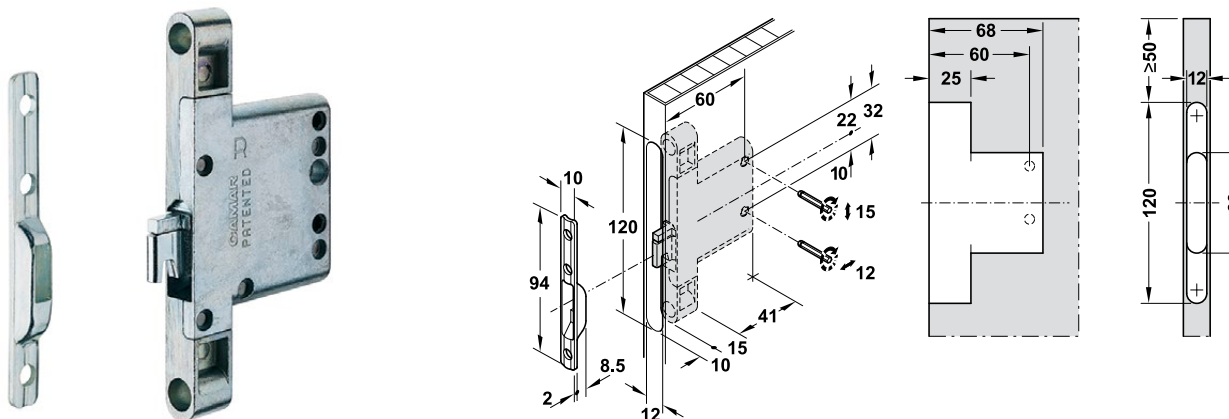
opakowanie: płytka 60 mm 1 lub 200 szt.
płytki 120 mm 1 lub 100 szt.



CAMAR 821

Udźwig **120 kg**/para wg testu LGA.

Montowana w wąskiej płaszczyźnie boku, szerokość 12 mm.



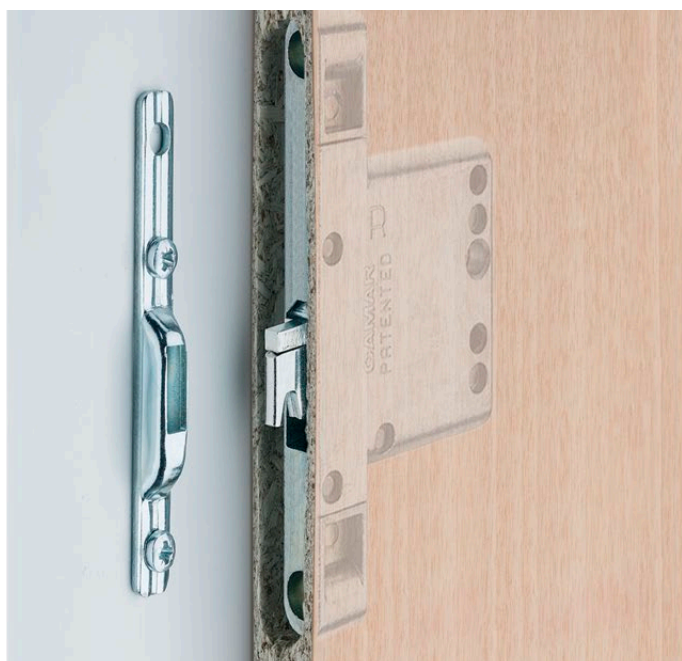
materiał:	okucie do zawieszania w wąskiej płaszczyźnie boku: żnół płytkę do zawieszania: stal	
powierzchnia:	ocynkowana	
wersja:	z blokadą wypięcia w połączeniu z płytką do zawieszania	
możliwość regulacji:	wys. +/- 7,5 mm, gęb. +/- 6 mm	
udźwig:	120 kg/para, test LGA	

	lewa	prawa
okucie do zawieszania	290.54.901	290.54.900
opakowanie	1 lub 50 szt.	
płytkę do zawieszania	290.54.909	
opakowanie	1 lub 200 szt.	

Wskazówka dotycząca zamówienia
Zaślepki należy zamówić dodatkowo.

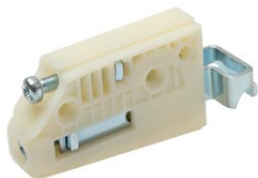
zaślepki	
materiał:	tworzywo sztuczne
średnica otworu:	6 mm
średnica:	8 mm
kolor	nr artykułu
brązowy, RAL 8007	045.00.158
kolor sosny, RAL 1014	045.00.159
kolor buku, RAL 1011	045.00.358
ciemny grafitowy, RAL 9011	045.00.359
jasnoszary, RAL 7035	045.00.559
biały, RAL 9010	045.00.759

opakowanie: 100 lub 500 szt.



ZAWIESZKI MEBLOWE CAMAR DO SZAFEK DOLNYCH I GÓRNYCH

Szeroka oferta zawieszek Camar stworzona została na potrzeby szafek o różnej wielkości i różnym ciężarze. Każdy typ zawieszki charakteryzuje się inną siłą udźwigu i odmiennym zaawansowaniem technicznym, które warunkuje przeznaczony do niej korpus. Bez względu jednak na rodzaj wybranej zawieszki, produkty Camar wyróżnia prosty montaż i szybka oraz intuicyjna regulacja, której towarzyszy bezpieczeństwo użytkowania i gwarancja stabilności nawet najbardziej obciążonej szafki.



► CAMAR 806

Zawieszka łatwa w montażu, z dużym zakresem regulacji. Idealna do standardowych rozwiązań dzięki udźwigowi 100 kg na parę.



► CAMAR 807

Wysokiej jakości zawieszka o udźwigu 240 kg na parę, z funkcją zabezpieczenia przed wypięciem z haka. Przeznaczona do szafek dolnych, łazienkowych lub kuchennych, zawieszonych na ścianie.



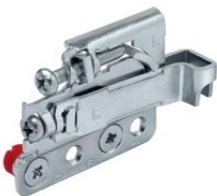
► CAMAR 704

Stalowa i bardziej zaawansowana technicznie zawieszka z funkcją zabezpieczenia przed wypięciem z haka. Udźwig 150 lub 80 kg na parę.



► CAMAR 807 RV

Zawieszka umożliwiająca montaż szuflady na całej głębokości szafki, równie funkcjonalna, co model 807. Udźwig 240 kg na parę.



► CAMAR 801

Zawieszka, która jest gwarancją wytrzymałości. Całkowicie stalowa sprawdza się w sytuacjach, gdzie wieszamy ciężkie korpusy. Udźwig 200 kg na parę.



► CAMAR 821

Idealne rozwiązanie do szafek wiszących bez ścianki tylnej. Całkowicie ukryta w boku korpusu. Udźwig 120 kg na parę.