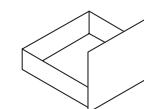


SZUFLADY MATRIX S35

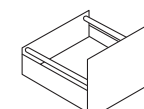
Całkowita swoboda aranżacji ułatwia zaprojektowanie kuchni, która będzie funkcjonalna nie tylko na poziomie ergonomii, ale też designu i estetyki. Decydując się na szufladę Matrix S35 od firmy Häfele, zyskujesz możliwość stworzenia szuflady dostosowanej do indywidualnych potrzeb i wymagań. Mnóstwo konfiguracji, pełna kompatybilność elementów wewnętrznych i 3 kolory do wyboru sprawiają, że to system wykraczający poza ramy standardowego myślenia o projektowaniu.

**KAŻDA
PRZESTRZEŃ
PRACUJE
LEPIEJ**

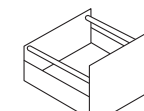




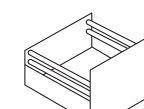
- ▶ **WSTĘP DO SYSTEMU SZUFLAD MATRIX S35**
str. 4



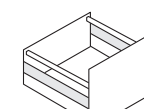
- ▶ **SZUFLADA NISKA H84**
str. 6



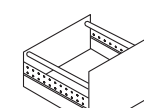
- ▶ **SZUFLADA ŚREDNIA H135**
str. 8 – z relingiem prostokątnym



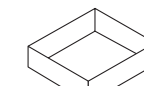
- ▶ **SZUFLADA WYSOKA H199**
str. 10 – z relingiem prostokątnym



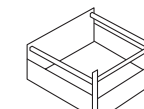
- ▶ **SZUFLADA WYSOKA H199 Z RELINGIEM PODWÓJNYM**
str. 12 – z relingiem prostokątnym



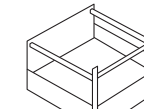
- ▶ **SZUFLADA WYSOKA H199 Z PODWYŻSZENIEM SZKLANYM**
str. 14



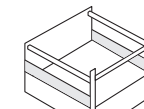
- ▶ **SZUFLADA WYSOKA H199 Z DWUŚCIENNYM PODWYŻSZENIEM STALOWYM**
str. 16



- ▶ **SZUFLADA NISKA H84 WEWNĘTRZNA**
str. 18



- ▶ **SZUFLADA ŚREDNIA H135 WEWNĘTRZNA**
str. 20 – z relingiem prostokątnym



- ▶ **SZUFLADA WYSOKA H199 WEWNĘTRZNA**
str. 24 – z relingiem prostokątnym

- ▶ **SZUFLADA WYSOKA H199 WEWNĘTRZNA Z PODWYŻSZENIEM SZKLANYM**
str. 27

- ▶ **AKCESORIA DODATKOWE I WKRĘTY**
str. 31



SZUFLADA MATRIX S35

Matrix S35 to mnóstwo konfiguracji i wiele różnych potąceń. Wnętrze szuflady może być dowolnie zaprojektowane, a dzięki temu, że zastosowane w środku elementy dobrze mogą być również kolorystycznie, łatwo stworzyć kuchnię, w której wszystko będzie spójne stylistycznie.



Informacje

Biały

Szary

Czarny

Biel, szarość, czerń. Mając do wyboru 3 kolory elementów wewnętrznych, można zaprojektować szufladę, która będzie kompatybilna ze stylem kuchni. Wykorzystane w pomieszczeniu materiały, faktury, wzory i kolory mogą w końcu doskonale współgrać z wyglądem szuflady.

Dostępne kolory boków szuflad: biały, szary, czarny

Materiał: stal

Powierzchnia: boki szuflady malowane proszkowo, prowadnice galwanizowane

Wersje: wysuw pełny, udźwig 35 kg z hamulcem lub push to open



Przestrzeń szuflady dostosowana do nawet najbardziej nietypowych realizacji. Korzystając z 10 dostępnych konfiguracji, można wybrać fronty wewnętrzne, boki i relingi w zależności od indywidualnych oczekiwań.

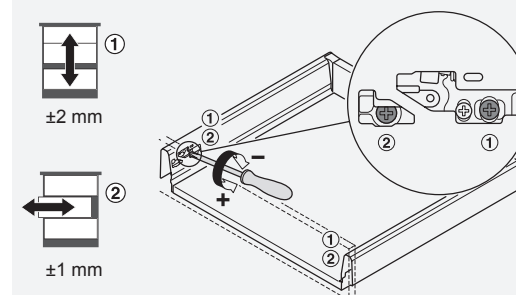


Kolory neutralne i uniwersalne zastosowane w środku szuflady, stają się spójnym elementem aranżacji. Zgodne na poziomie stylistycznym z innymi rozwiązaniami – stanowią doskonałe wsparcie w pracy projektanta i stolarza!

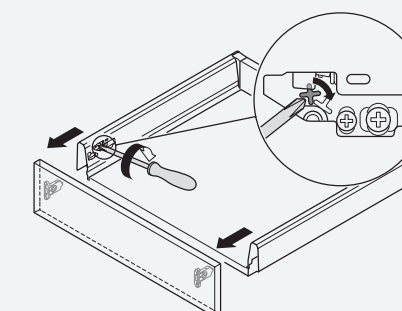
SZUFLADA NISKA H84

Regulacja i instalacja

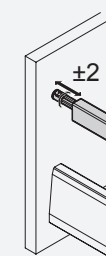
Komfortowa regulacja góra/dół oraz prawo/lewo od środka pozwala na regulowanie szuflady bez konieczności jej wypinania przy montażu w sąsiedztwie ściany.



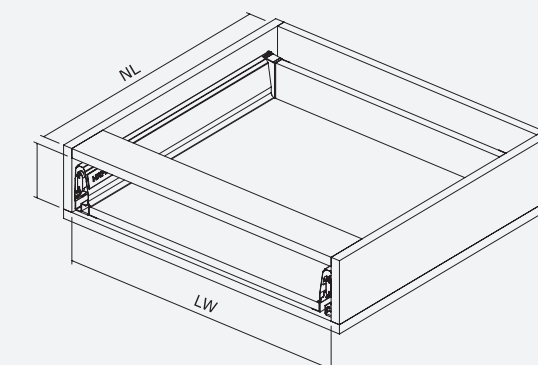
Wygodne wpinanie i wypinanie frontu



Regulacja nachylenia frontu za pomocą relingu



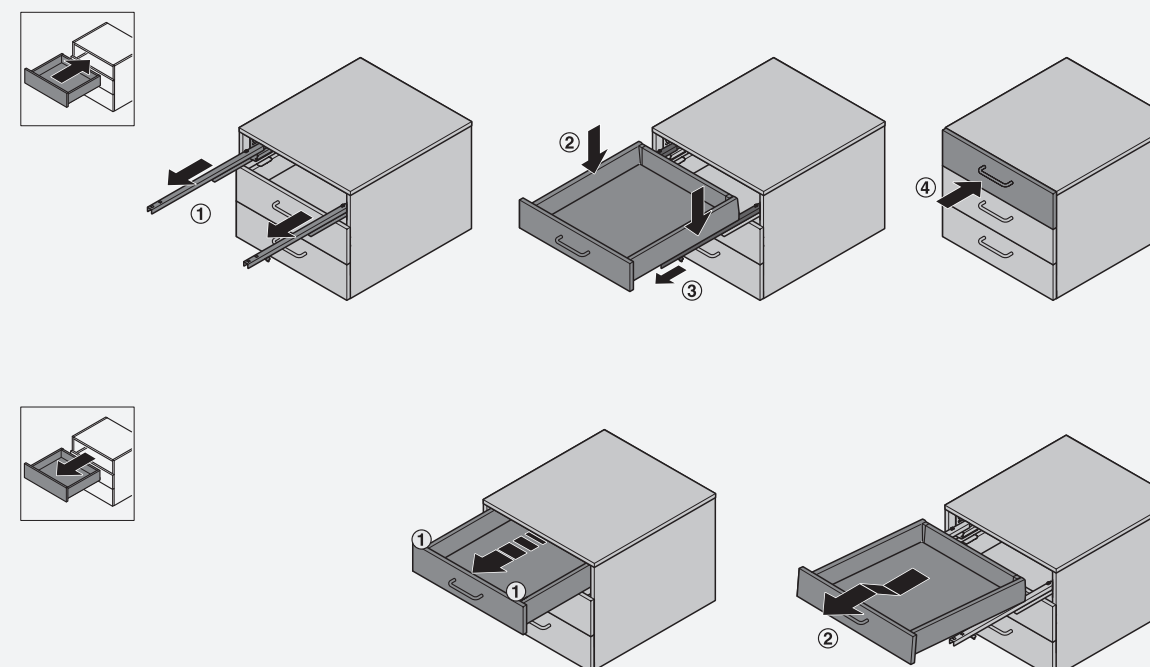
Matrix S35 to nie tylko mnóstwo możliwości aranżacji. To również pojemność, niezawodne działanie i udźwig do 35 kg, a oprócz tego gwarancja łatwego oraz szybkiego montażu i regulacji każdej szuflady.



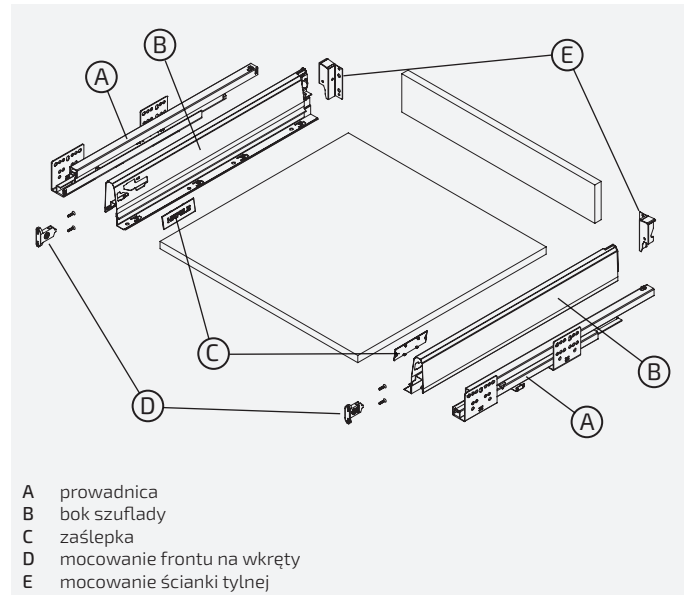
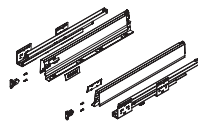
NL – długość nominalna szuflady
LW – szerokość korpusu w świetle

Instalacja

Montaż/demontaż skrzynki szuflady na prowadnice



SZUFLADA NISKA H84


 Numeracja i zakres dostawy


SZUFLADA Z HAMULCEM			
NL (dł. w mm)	Biały	Szary	Czarny
270	552.03.720	552.03.620	552.03.220
300	552.03.721	552.03.621	552.03.221
350	552.03.722	552.03.622	552.03.222
400	552.03.723	552.03.623	552.03.223
450	552.03.724	552.03.624	552.03.224
500	552.03.725	552.03.625	552.03.225
550	552.03.726	552.03.626	552.03.226

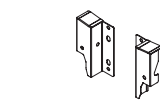
SZUFLADA PUSH TO OPEN		
NL (dł. w mm)	Biały	Szary
270	552.08.780	552.08.680
300	552.08.781	552.08.681
350	552.08.782	552.08.682
400	552.08.783	552.08.683
450	552.08.784	552.08.684
500	552.08.785	552.08.685
550	552.08.786	552.08.686

opakowanie: 1 kpl.

Zakres dostawy:

A prowadnice	lewa/prawa
B boki szuflady	lewy/prawy
C zaślepki	2 sztuki
D mocowanie frontu na wkręty	2 sztuki

Uwaga: Komplet zawiera wkręty do mocowania frontów i instrukcję montażu. Mocowanie ścianki tylnej należy zamówić osobno – korzystając z tabeli po prawej stronie.



MOCOWANIE ŚCIANKI TYLNEJ			
H (wys. w mm)	Biały	Szary	Czarny
84	552.71.892	552.71.692	552.71.192

opakowanie: 1 para lub 100 par

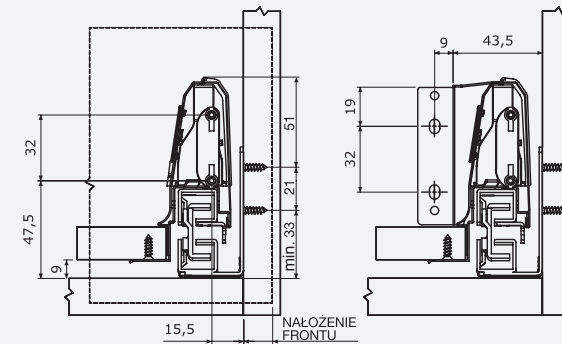
Zakres dostawy:

E mocowanie ścianki tylnej lewe/prawe

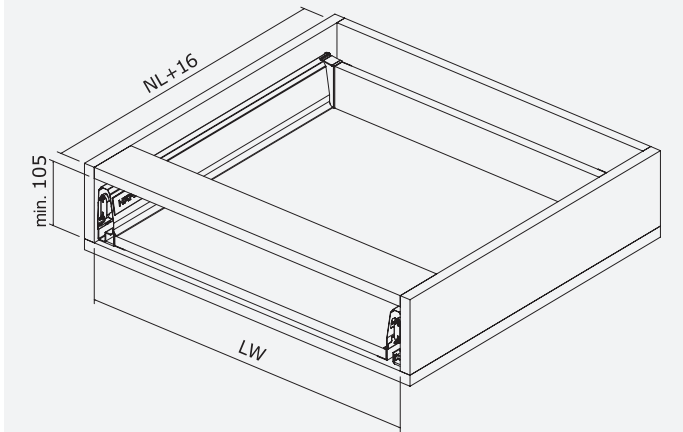
SZUFLADA NISKA H84

Wymiary poszczególnych elementów

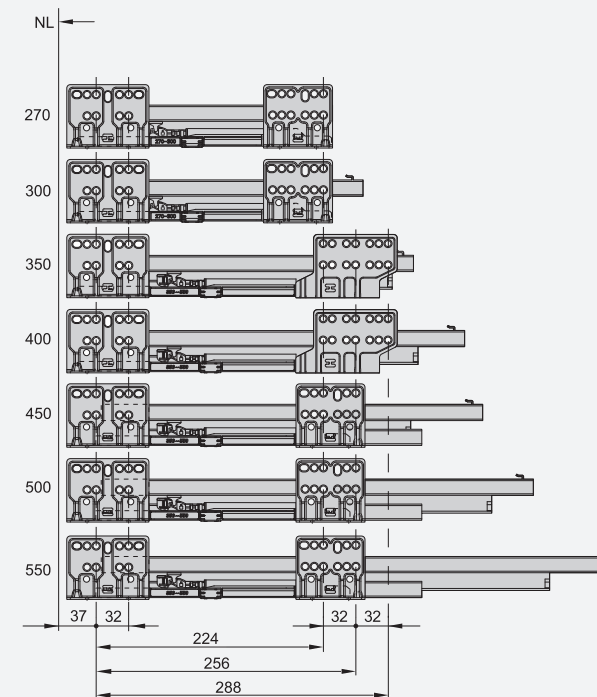
Wymiary montażowe



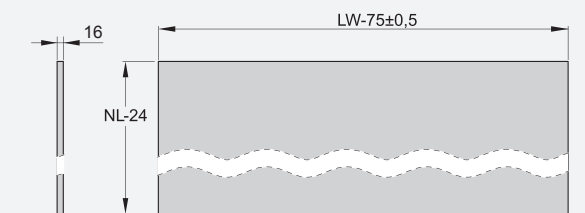
Wymiary w zabudowie



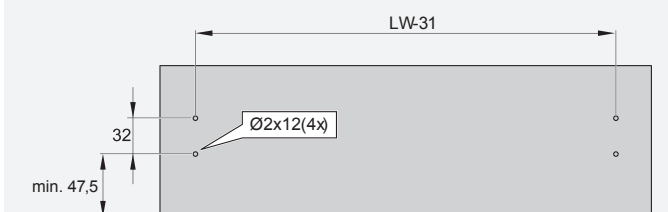
Schemat wierceń



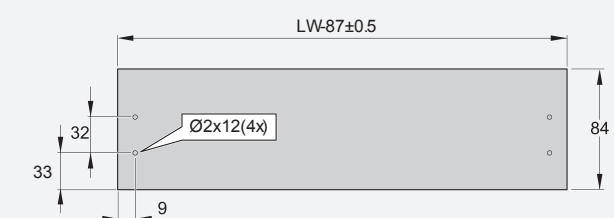
Dno



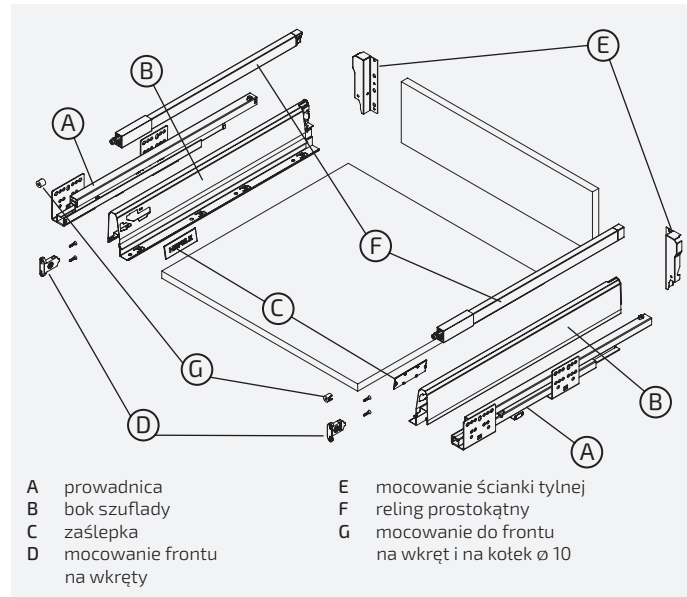
Front



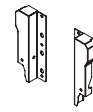
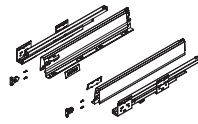
Ścianka tylna



SZUFLADA ŚREDNIA H135 Z RELINGIEM PROSTOKĄTNYM



Numeracja i zakres dostawy



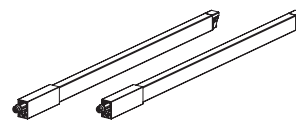
SZUFLADA Z HAMULCEM			
NL (dł. w mm)	Biały	Szary	Czarny
270	552.03.720	552.03.620	552.03.220
300	552.03.721	552.03.621	552.03.221
350	552.03.722	552.03.622	552.03.222
400	552.03.723	552.03.623	552.03.223
450	552.03.724	552.03.624	552.03.224
500	552.03.725	552.03.625	552.03.225
550	552.03.726	552.03.626	552.03.226

MOCOWANIE ŚCIANKI TYLNEJ			
H (wys. w mm)	Biały	Szary	Czarny
135	552.69.297	552.69.397	552.69.299

opakowanie: 1 para lub 50 par

Zakres dostawy:

E mocowanie ścianki tylnej lewe/prawe



SZUFLADA PUSH TO OPEN		
NL (dł. w mm)	Biały	Szary
270	552.08.780	552.08.680
300	552.08.781	552.08.681
350	552.08.782	552.08.682
400	552.08.783	552.08.683
450	552.08.784	552.08.684
500	552.08.785	552.08.685
550	552.08.786	552.08.686

opakowanie: 1 kpl.

Zakres dostawy:

A prowadnice lewa/prawa
B boki szuflady lewy/prawy
C zaślepki 2 sztuki
D mocowanie frontu na wkręty 2 sztuki

RELING PROSTOKĄTNY			
NL (dł. w mm)	Biały	Szary	Czarny
270	552.72.820	552.72.620	552.72.120
300	552.72.821	552.72.621	552.72.121
350	552.72.822	552.72.622	552.72.122
400	552.72.823	552.72.623	552.72.123
450	552.72.824	552.72.624	552.72.124
500	552.72.825	552.72.625	552.72.125
550	552.72.826	552.72.626	552.72.126

opakowanie: 1 para lub 25 par

Zakres dostawy:

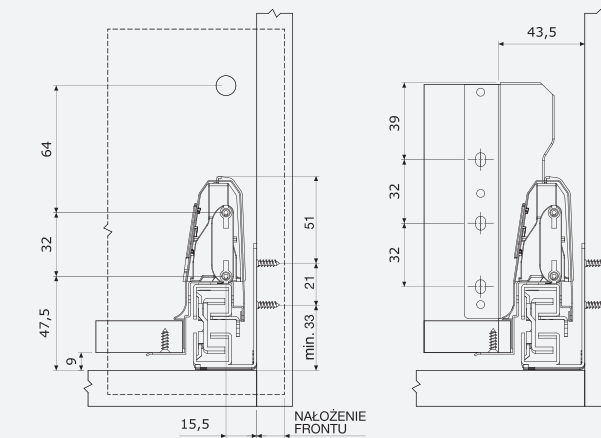
F reling prostokątny lewy/prawy
G mocowanie do frontu na wkręt i na kotek $\varnothing 10$ lewe/prawe

Uwaga: Komplet zawiera wkręty do mocowania frontów i instrukcję montażu. Mocowanie ścianki tylnej należy zamówić osobno – korzystając z tabeli po prawej stronie.

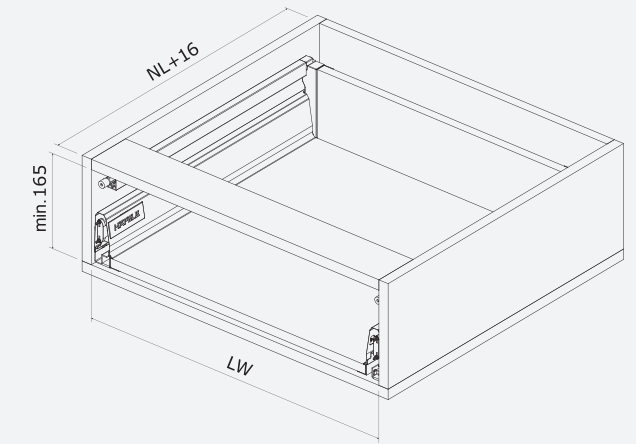
SZUFLADA ŚREDNIA H135 Z RELINGIEM PROSTOKĄTNYM

Wymiary poszczególnych elementów

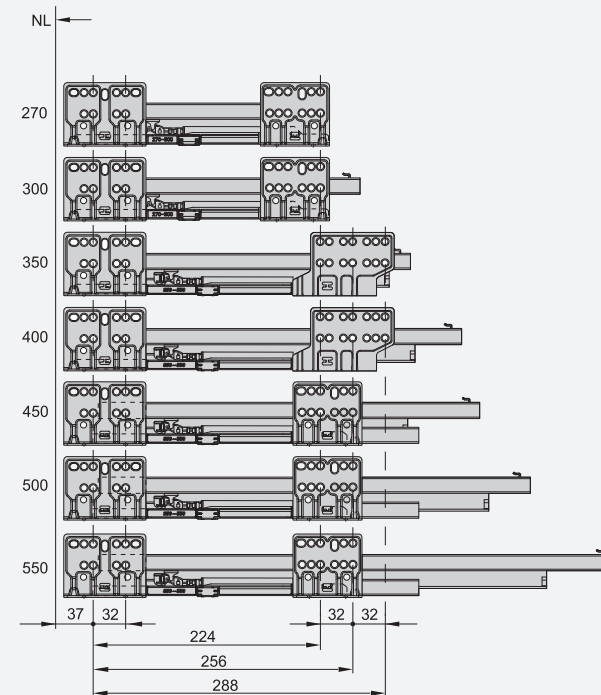
Wymiary montażowe



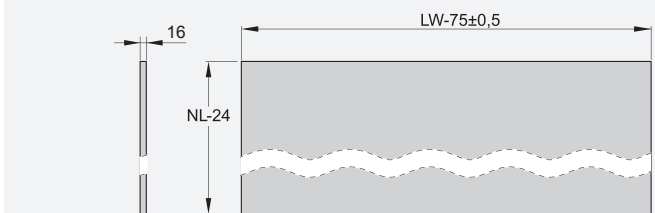
Wymiary w zabudowie



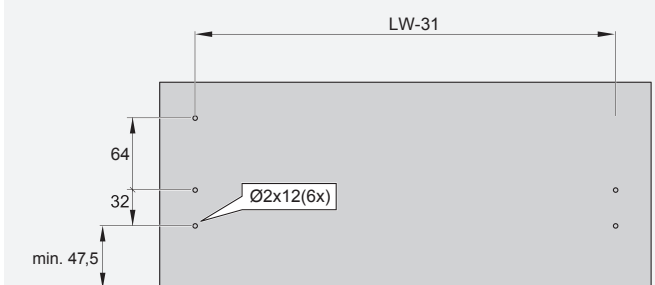
Schemat wierceń



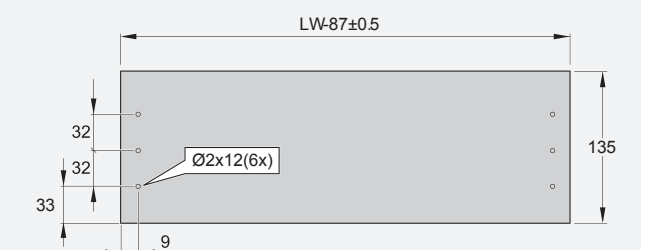
Dno



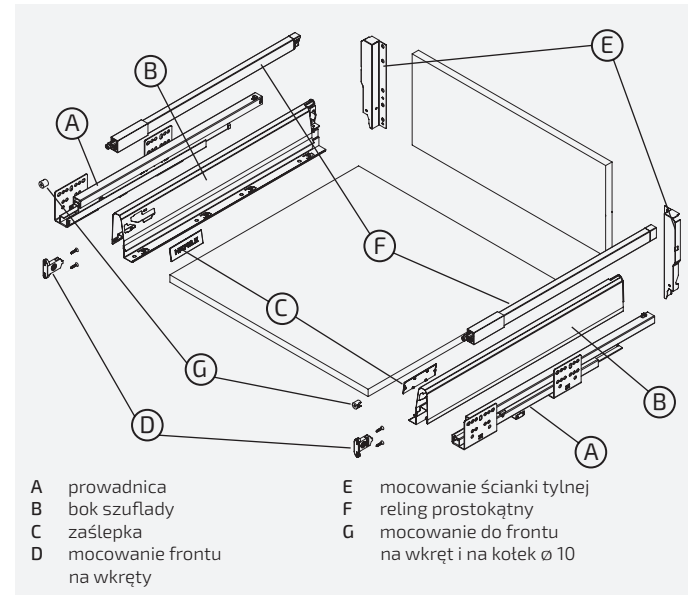
Front



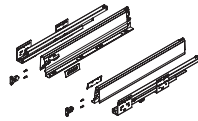
Ścianka tylna



SZUFLADA WYSOKA H199 Z RELINGIEM PROSTOKĄTNYM



Numeracja i zakres dostawy



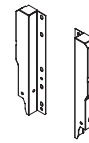
SZUFLADA Z HAMULCEM			
NL (dł. w mm)	Biały	Szary	Czarny
270	552.03.720	552.03.620	552.03.220
300	552.03.721	552.03.621	552.03.221
350	552.03.722	552.03.622	552.03.222
400	552.03.723	552.03.623	552.03.223
450	552.03.724	552.03.624	552.03.224
500	552.03.725	552.03.625	552.03.225
550	552.03.726	552.03.626	552.03.226

SZUFLADA PUSH TO OPEN		
NL (dł. w mm)	Biały	Szary
270	552.08.780	552.08.680
300	552.08.781	552.08.681
350	552.08.782	552.08.682
400	552.08.783	552.08.683
450	552.08.784	552.08.684
500	552.08.785	552.08.685
550	552.08.786	552.08.686

opakowanie: 1 kpl.

Zakres dostawy:

A prowadnice	lewa/prawa
B boki szuflady	lewy/prawy
C zaślepki	2 sztuki
D mocowanie frontu na wkręty	2 sztuki

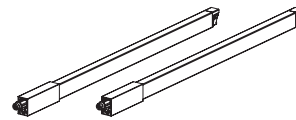


MOCOWANIE ŚCIANKI TYLNEJ			
H (wys. w mm)	Biały	Szary	Czarny
199	552.71.894	552.71.694	552.71.194

opakowanie: 1 para lub 40 par

Zakres dostawy:

E mocowanie ścianki tylnej lewe/prawe



RELING PROSTOKĄTNY			
NL (dł. w mm)	Biały	Szary	Czarny
270	552.72.820	552.72.620	552.72.120
300	552.72.821	552.72.621	552.72.121
350	552.72.822	552.72.622	552.72.122
400	552.72.823	552.72.623	552.72.123
450	552.72.824	552.72.624	552.72.124
500	552.72.825	552.72.625	552.72.125
550	552.72.826	552.72.626	552.72.126

opakowanie: 1 para lub 25 par

Zakres dostawy:

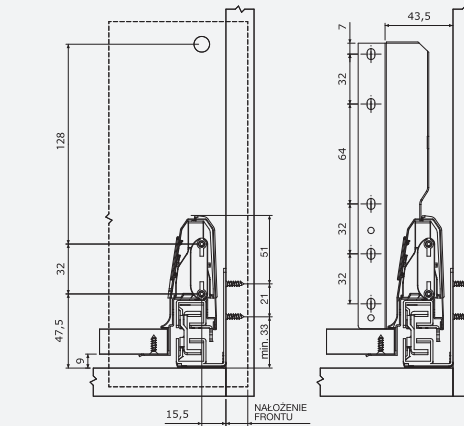
F reling prostokątny lewy/prawy
G mocowanie do frontu na wkręt i na kołek $\varnothing 10$ lewe/prawe

Uwaga: Komplet zawiera wkręty do mocowania frontów i instrukcję montażu. Mocowanie ścianki tylnej należy zamówić osobno – korzystając z tabeli po prawej stronie.

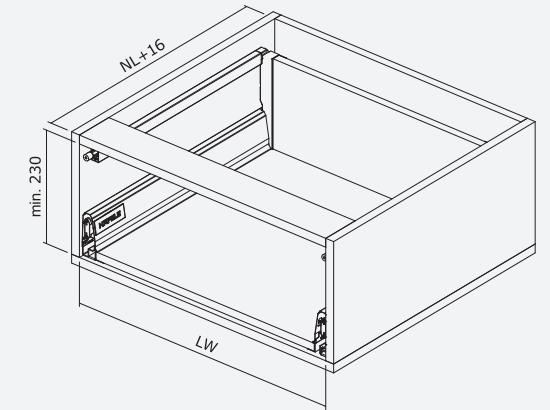
SZUFLADA WYSOKA H199 Z RELINGIEM PROSTOKĄTNYM

Wymiary poszczególnych elementów

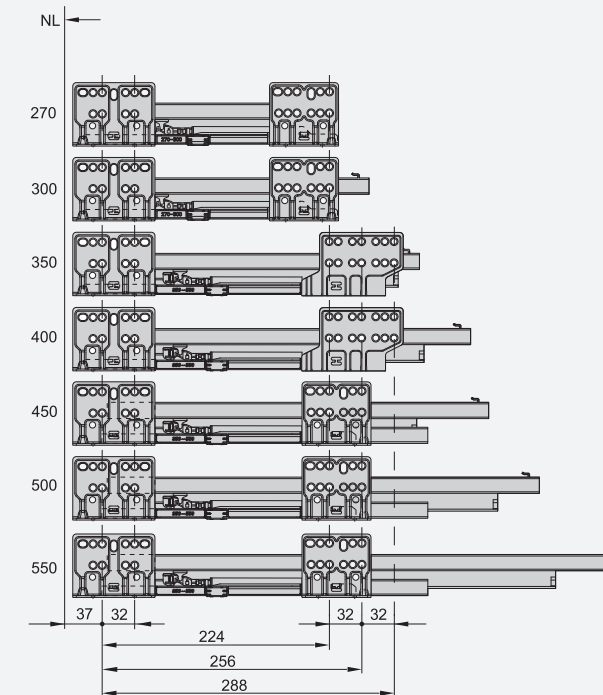
Wymiary montażowe



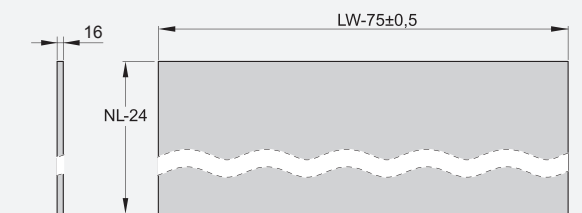
Wymiary w zabudowie



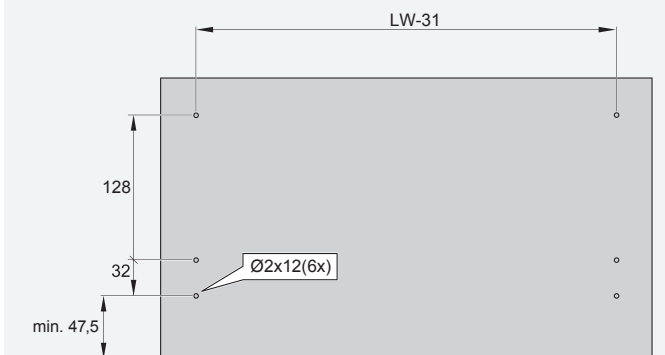
Schemat wierceń



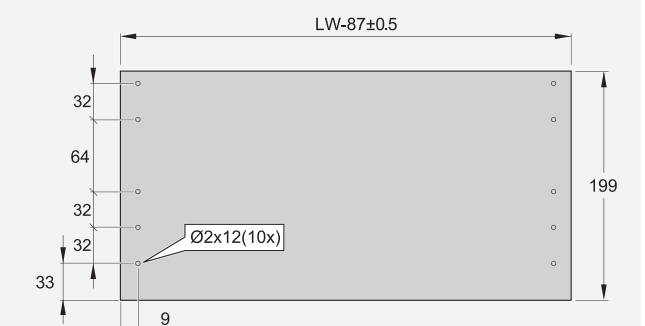
Dno



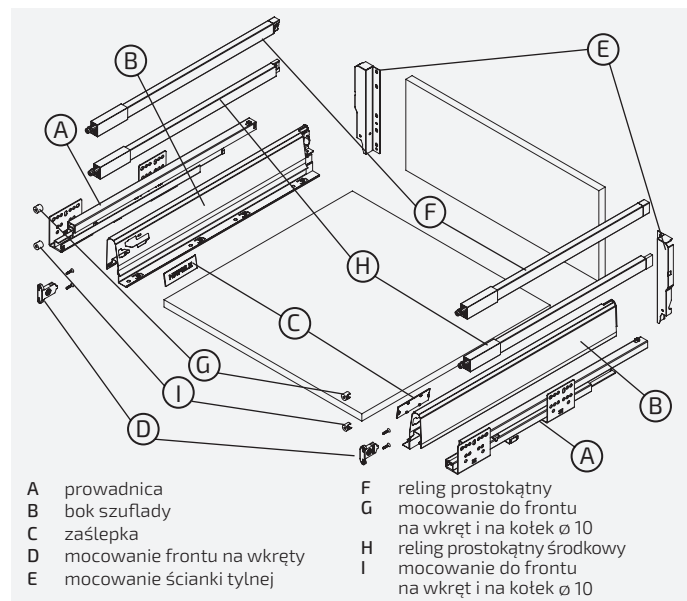
Front



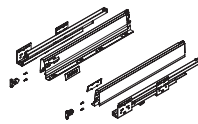
Ścianka tylna



SZUFLADA WYSOKA H199 Z RELINGIEM PROSTOKĄTNYM PODWÓJNYM



Numeracja i zakres dostawy

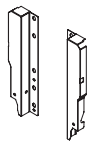


SZUFLADA Z HAMULCEM				SZUFLADA PUSH TO OPEN	
NL (dł. w mm)	Biały	Szary	Czarny	Biały	Szary
270	552.03.720	552.03.620	552.03.220	552.08.780	552.08.680
300	552.03.721	552.03.621	552.03.221	552.08.781	552.08.681
350	552.03.722	552.03.622	552.03.222	552.08.782	552.08.682
400	552.03.723	552.03.623	552.03.223	552.08.783	552.08.683
450	552.03.724	552.03.624	552.03.224	552.08.784	552.08.684
500	552.03.725	552.03.625	552.03.225	552.08.785	552.08.685
550	552.03.726	552.03.626	552.03.226	552.08.786	552.08.686

Zakres dostawy: opakowanie: 1 kpl.
 A prowadnice
 B boki szuflady
 C zaślepki
 D mocowanie frontu na wkręty

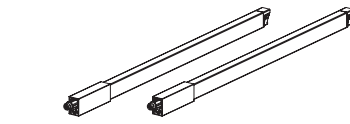
lewa/prawa
 lewy/prawy
 2 sztuki
 2 sztuki

Uwaga: Komplet zawiera wkręty do mocowania frontów i instrukcję montażu. Mocowanie ścianki tylnej należy zamówić osobno – korzystając z tabeli poniżej.



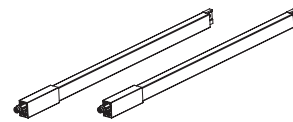
MOCOWANIE ŚCIANKI TYLNEJ			
H (wys. w mm)	Biały	Szary	Czarny
199	552.71.894	552.71.694	552.71.194

Zakres dostawy: opakowanie: 1 para lub 40 par
 E mocowanie ścianki tylnej lewe/prawe



RELING PROSTOKĄTNY			
NL (dł. w mm)	Biały	Szary	Czarny
270	552.72.820	552.72.620	552.72.120
300	552.72.821	552.72.621	552.72.121
350	552.72.822	552.72.622	552.72.122
400	552.72.823	552.72.623	552.72.123
450	552.72.824	552.72.624	552.72.124
500	552.72.825	552.72.625	552.72.125
550	552.72.826	552.72.626	552.72.126

Zakres dostawy: opakowanie: 1 para lub 25 par
 F reling prostokątny lewy/prawy
 G mocowanie do frontu na wkręt i na kotek $\varnothing 10$ lewe/prawe

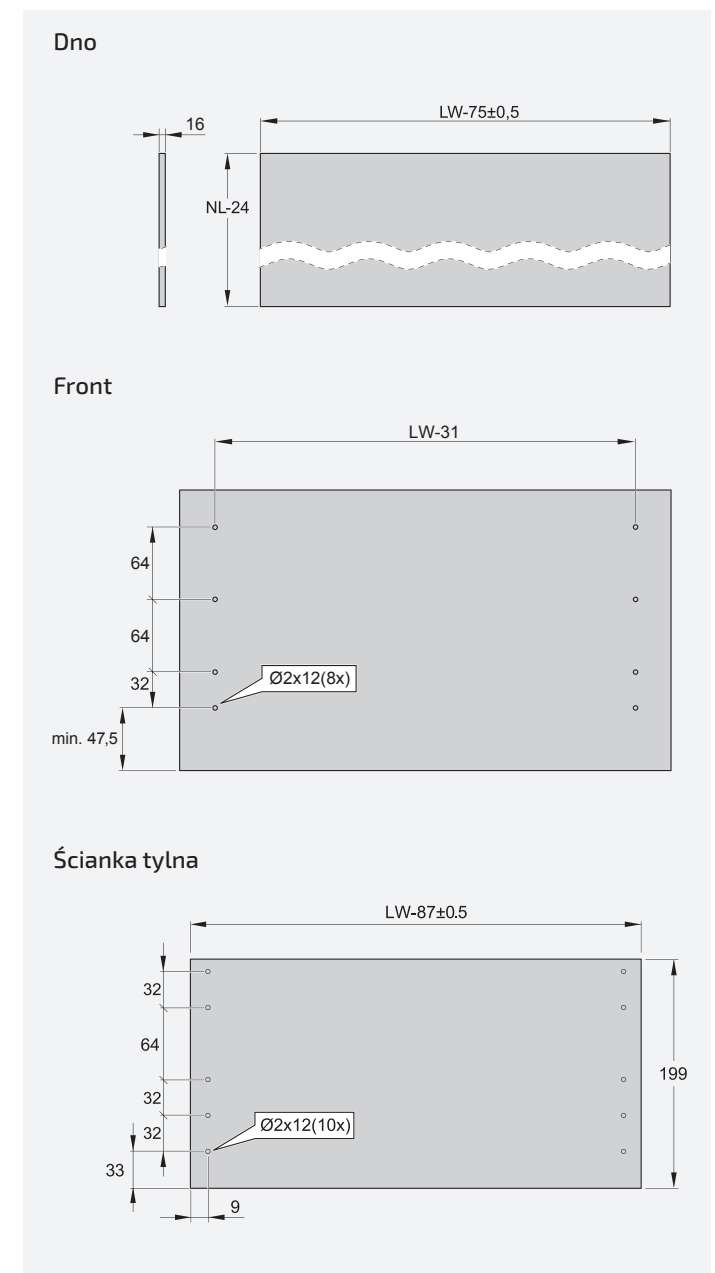
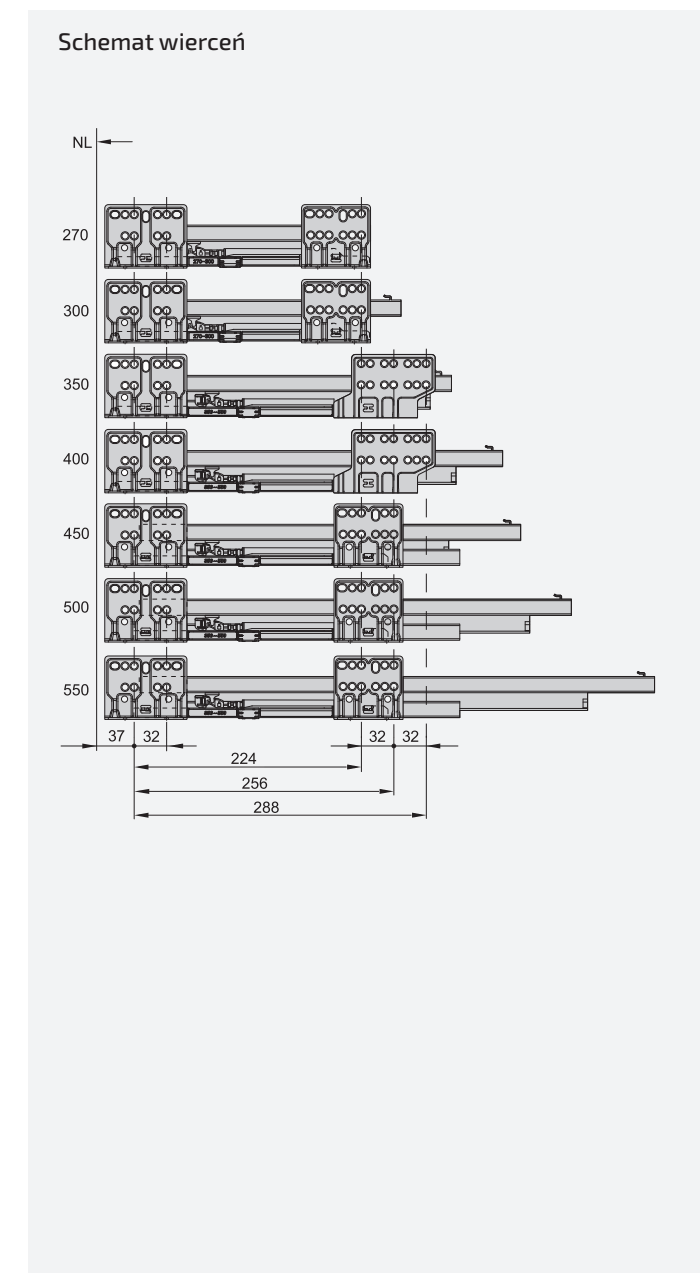
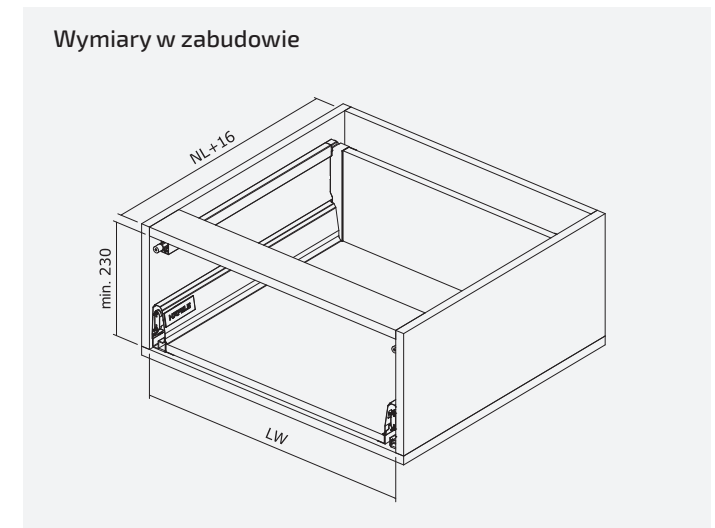
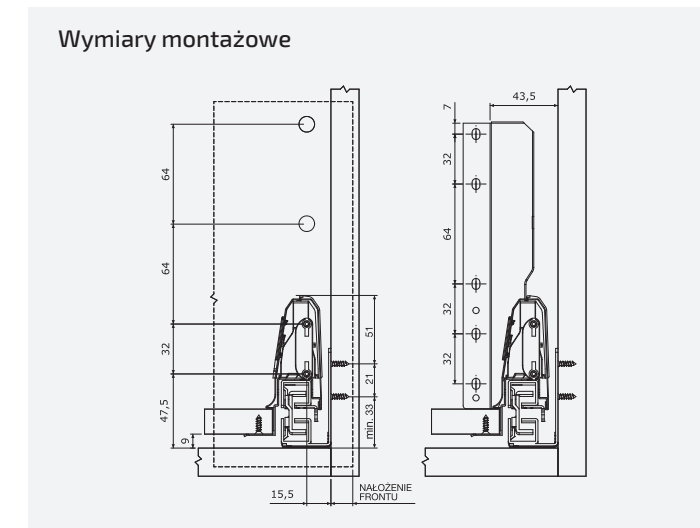


RELING PROSTOKĄTNY ŚRODKOWY			
NL (dł. w mm)	Biały	Szary	Czarny
270	552.72.840	552.72.640	552.72.140
300	552.72.841	552.72.641	552.72.141
350	552.72.842	552.72.642	552.72.142
400	552.72.843	552.72.643	552.72.143
450	552.72.844	552.72.644	552.72.144
500	552.72.845	552.72.645	552.72.145
550	552.72.846	552.72.646	552.72.146

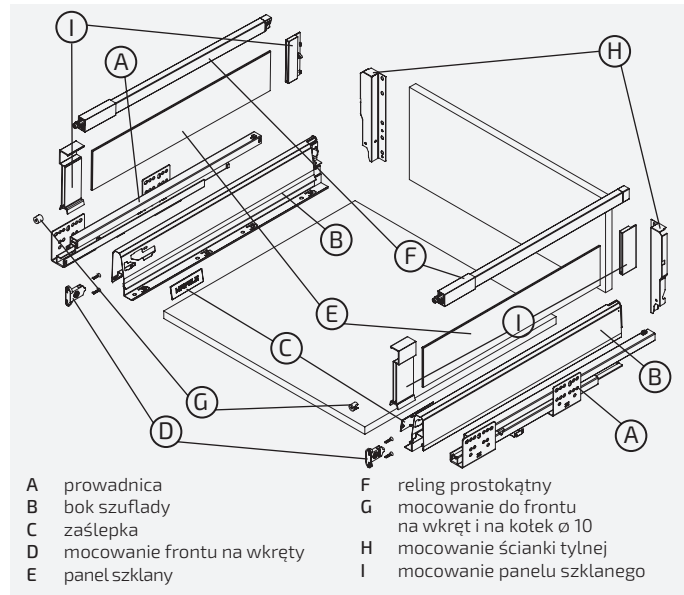
Zakres dostawy: opakowanie: 1 para lub 25 par.
 H reling prostokątny środkowy lewy/prawy
 I mocowanie do frontu na wkręt i na kotek $\varnothing 10$ lewe/prawe

SZUFLADA WYSOKA H199 Z RELINGIEM PROSTOKĄTNYM PODWÓJNYM

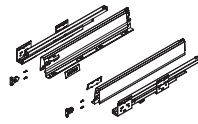
Wymiary poszczególnych elementów



SZUFLADA WYSOKA H199 Z PODWYŻSZENIEM SZKLANYM



Numeracja i zakres dostawy

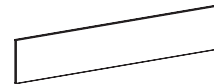


SZUFLADA Z HAMULCEM				SZUFLADA PUSH TO OPEN	
NL (dt. w mm)	Biały	Szary	Czarny	Biały	Szary
270	552.03.720	552.03.620	552.03.220	552.08.780	552.08.680
300	552.03.721	552.03.621	552.03.221	552.08.781	552.08.681
350	552.03.722	552.03.622	552.03.222	552.08.782	552.08.682
400	552.03.723	552.03.623	552.03.223	552.08.783	552.08.683
450	552.03.724	552.03.624	552.03.224	552.08.784	552.08.684
500	552.03.725	552.03.625	552.03.225	552.08.785	552.08.685
550	552.03.726	552.03.626	552.03.226	552.08.786	552.08.686

Zakres dostawy:
A prowadnice
B boki szuflady
C zaślepki
D mocowanie frontu na wkręty

opakowanie: 1 kpl.
lewa/prawa
lewy/prawy
2 sztuki
2 sztuki

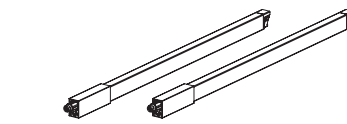
Uwaga: Komplet zawiera wkręty do mocowania frontów i instrukcję montażu. Mocowanie ścianki tylnej należy zamówić osobno – korzystając z tabeli po prawej stronie.



PANEL SZKLANY MATOWY		
NL (dt. w mm)	szerokość x wysokość (mm)	
270	212 x 87	552.51.270*
300	242 x 87	552.51.271
350	292 x 87	552.51.272
400	342 x 87	552.51.273
450	392 x 87	552.51.274
500	442 x 87	552.51.275
550	492 x 87	552.51.276

Zakres dostawy:
E panel szklany matowy

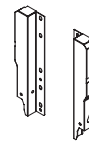
opakowanie: 5 par
2 sztuki
*na specjalne zamówienie



RELING PROSTOKĄTNY			
NL (dt. w mm)	Biały	Szary	Czarny
270	552.72.820	552.72.620	552.72.120
300	552.72.821	552.72.621	552.72.121
350	552.72.822	552.72.622	552.72.122
400	552.72.823	552.72.623	552.72.123
450	552.72.824	552.72.624	552.72.124
500	552.72.825	552.72.625	552.72.125
550	552.72.826	552.72.626	552.72.126

Zakres dostawy:
F reling prostokątny
G mocowanie do frontu na wkręt i na kotek $\varnothing 10$

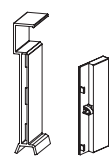
opakowanie: 1 para lub 25 par
lewy/prawy
lewe/prawe



MOCOWANIE ŚCIANKI TYLNEJ			
H (wys. w mm)	Biały	Szary	Czarny
199	552.71.894	552.71.694	552.71.194

Zakres dostawy:
H mocowanie ścianki tylnej

opakowanie: 1 para lub 40 par
lewe/prawe



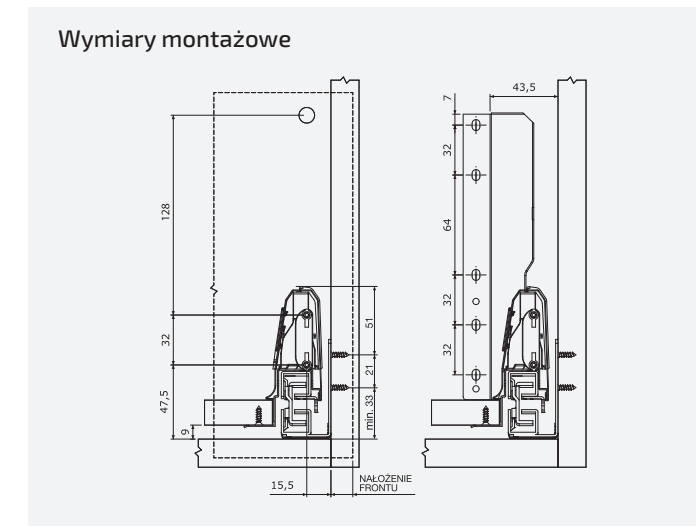
MOCOWANIE PANELU SZKLANEGO			
	Biały	Szary	Czarny
	552.51.890	552.51.690	552.51.190

Zakres dostawy:
I mocowanie panelu szklanego

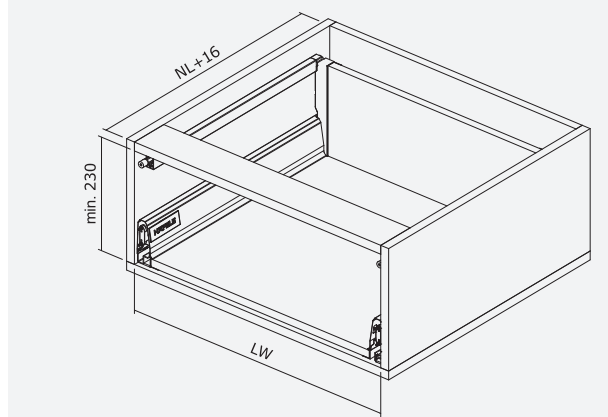
opakowanie: 1 para lub 25 par
lewe/prawe

SZUFLADA WYSOKA H199 Z PODWYŻSZENIEM SZKLANYM

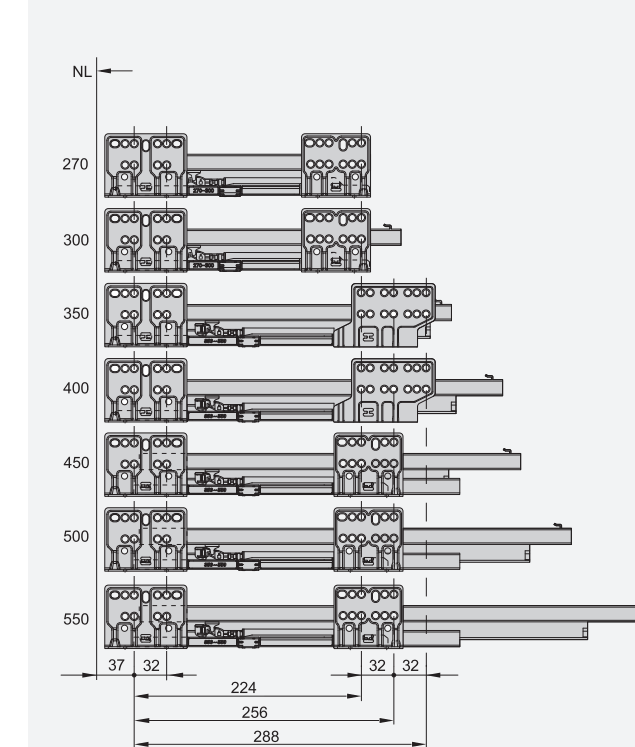
Wymiary poszczególnych elementów



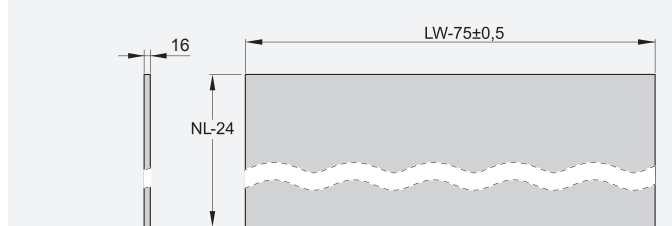
Wymiary w zabudowie



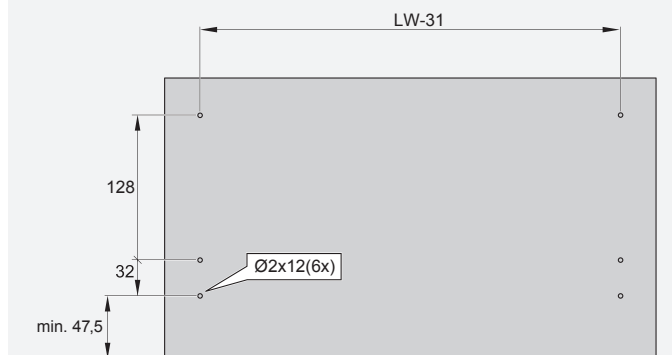
Schemat wierceń



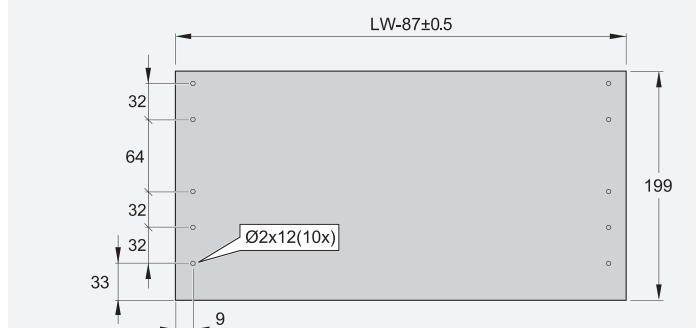
Dno



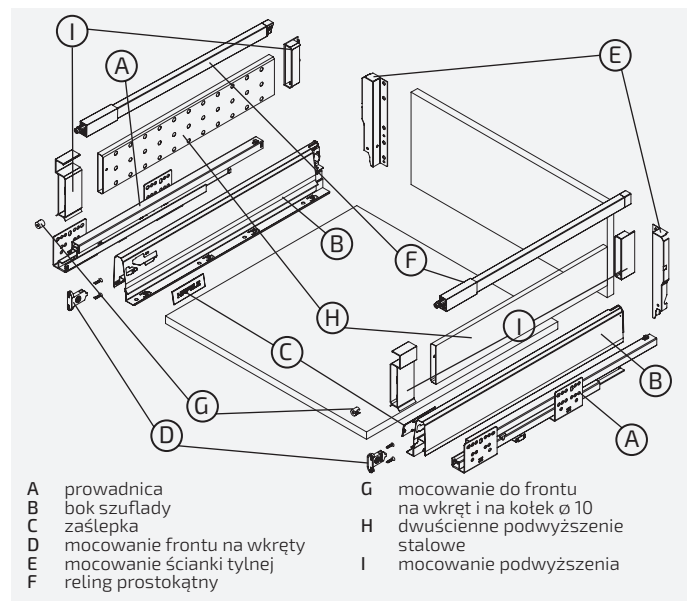
Front



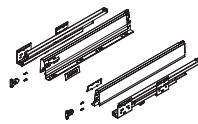
Ścianka tylna



SZUFLADA WYSOKA H199 Z DWUŚCIENNYM PODWYŻSZENIEM STALOWYM



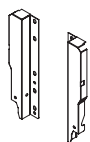
Numeracja i zakres dostawy



SZUFLADA Z HAMULCEM				SZUFLADA PUSH TO OPEN	
NL (dł. w mm)	Biały	Szary	Czarny	Biały	Szary
270	552.03.720	552.03.620	552.03.220	552.08.780	552.08.680
300	552.03.721	552.03.621	552.03.221	552.08.781	552.08.681
350	552.03.722	552.03.622	552.03.222	552.08.782	552.08.682
400	552.03.723	552.03.623	552.03.223	552.08.783	552.08.683
450	552.03.724	552.03.624	552.03.224	552.08.784	552.08.684
500	552.03.725	552.03.625	552.03.225	552.08.785	552.08.685
550	552.03.726	552.03.626	552.03.226	552.08.786	552.08.686

Zakres dostawy: opakowanie: 1 kpl.
 A prowadnice lewa/prawa
 B boki szuflady lewy/prawy
 C zaślepki 2 sztuki
 D mocowanie frontu na wkręty 2 sztuki

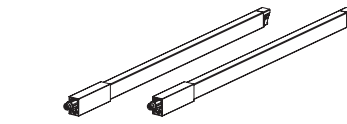
Uwaga: Komplet zawiera wkręty do mocowania frontów i instrukcję montażu. Mocowanie ścianki tylnej należy zamówić osobno – korzystając z tabeli poniżej.



MOCOWANIE ŚCIANKI TYLNEJ			
H (wys. w mm)	Biały	Szary	Czarny
199	552.71.894	552.71.694	552.71.194

opakowanie: 1 para lub 40 par

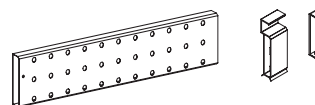
Zakres dostawy:
 E mocowanie ścianki tylnej lewe/prawe



RELING PROSTOKĄTNY			
NL (dł. w mm)	Biały	Szary	Czarny
270	552.72.820	552.72.620	552.72.120
300	552.72.821	552.72.621	552.72.121
350	552.72.822	552.72.622	552.72.122
400	552.72.823	552.72.623	552.72.123
450	552.72.824	552.72.624	552.72.124
500	552.72.825	552.72.625	552.72.125
550	552.72.826	552.72.626	552.72.126

opakowanie: 1 para lub 25 par

Zakres dostawy:
 F reling prostokątny lewy/prawy
 G mocowanie do frontu na wkręt i na kotek $\varnothing 10$ lewe/prawe



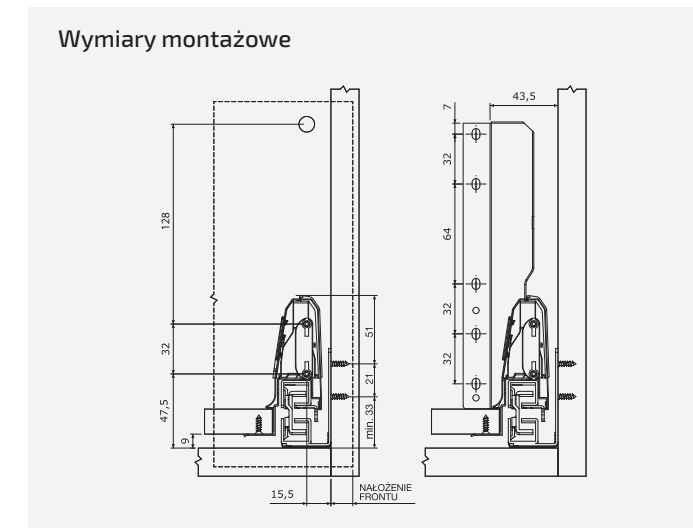
DWUŚCIENNE PODWYŻSZENIE STALOWE			
NL (dł. w mm)	Biały	Szary	Czarny
270	552.59.800	552.59.600	552.59.120
300	552.59.801	552.59.601	552.59.121
350	552.59.802	552.59.602	552.59.122
400	552.59.803	552.59.603	552.59.123
450	552.59.804	552.59.604	552.59.124
500	552.59.805	552.59.605	552.59.125
550	552.59.806	552.59.606	552.59.126

opakowanie: 1 para lub 10 par

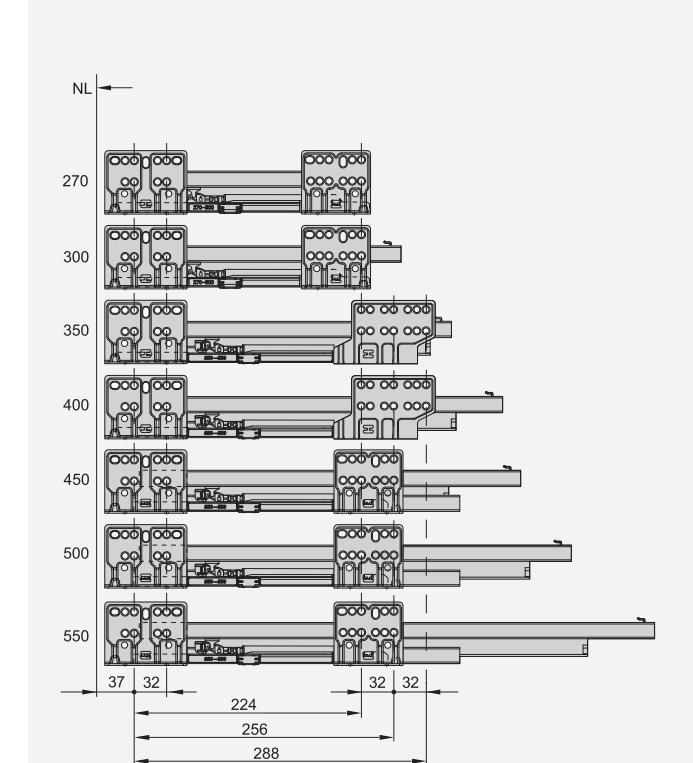
Zakres dostawy:
 H dwuścienne podwyższenie stalowe 1 para
 I mocowanie dwuściennego podwyższenia stalowego 1 para

SZUFLADA WYSOKA H199 Z DWUŚCIENNYM PODWYŻSZENIEM STALOWYM

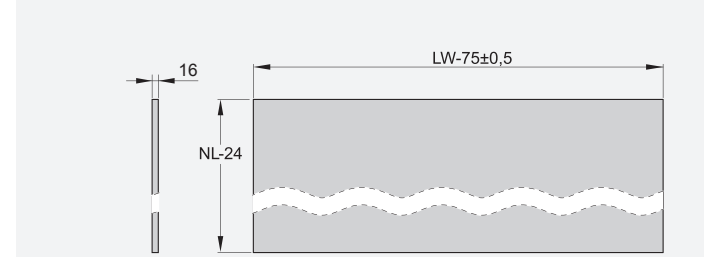
Wymiary poszczególnych elementów



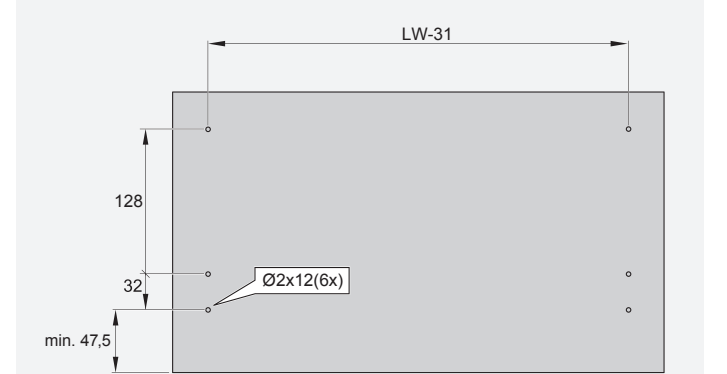
Schemat wierceń



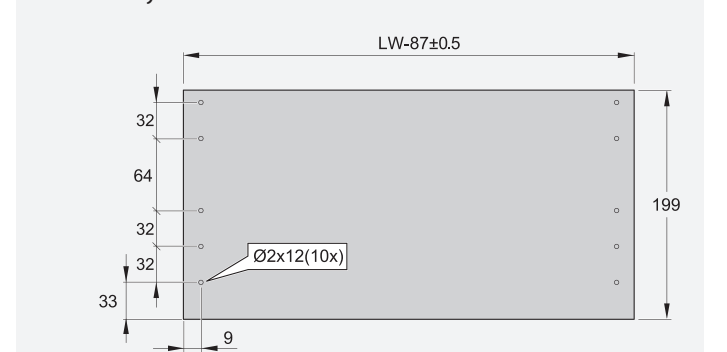
Dno



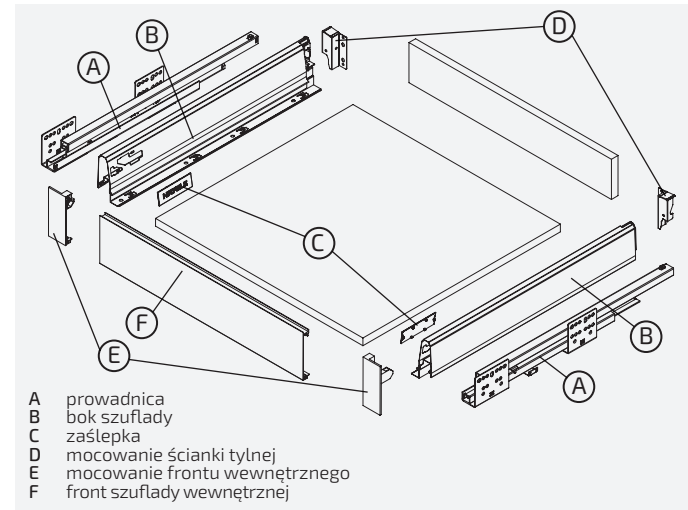
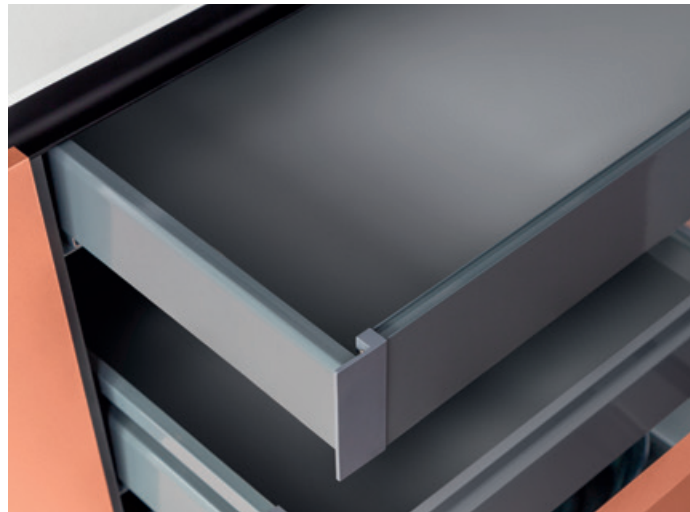
Front



Ścianka tylna

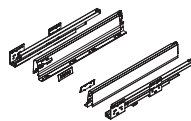


SZUFLADA NISKA H84 WEWNĘTRZNA



Możliwość montażu szuflady w szufladzie to kolejna zaleta systemu Matrix S35. Zwiększa ona spektrum dostępnych konfiguracji i swobodę aranżacji wnętrza, jak również stwarza przestrzeń do zastosowania jednego, wspólnego frontu dla całej szafki.

Numeracja i zakres dostawy



SZUFLADA Z HAMULCEM			
NL (dł. w mm)	Biały	Szary	Czarny
270	552.03.720	552.03.620	552.03.220
300	552.03.721	552.03.621	552.03.221
350	552.03.722	552.03.622	552.03.222
400	552.03.723	552.03.623	552.03.223
450	552.03.724	552.03.624	552.03.224
500	552.03.725	552.03.625	552.03.225
550	552.03.726	552.03.626	552.03.226

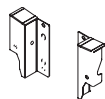
opakowanie: 1 kpl.

Zakres dostawy:

A prowadnice
B boki szuflady
C zaślepki

lewa/prawa
lewy/prawy
2 sztuki

Uwaga: Komplet zawiera instrukcję montażu. Mocowanie ścianki tylnej należy zamówić osobno – korzystając z tabeli poniżej.

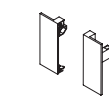


MOCOWANIE ŚCIANKI TYLNEJ			
H (wys. w mm)	Biały	Szary	Czarny
84	552.71.892	552.71.692	552.71.192

opakowanie: 1 para lub 100 par

Zakres dostawy:

D mocowanie ścianki tylnej lewe/prawe



MOCOWANIE FRONTU WEWNĘTRZNEGO			
H (wys. w mm)	Biały	Szary	Czarny
84	552.70.892	552.70.692	552.70.492

opakowanie: 1 para lub 25 par

Zakres dostawy:

E mocowanie frontu wewnętrznego lewe/prawe



FRONT SZUFLADY WEWNĘTRZNEJ			
L (dł. w mm)	Biały	Szary	Czarny
1100	552.69.882	552.69.982	552.69.282

opakowanie: 1 szt. lub 10 szt.

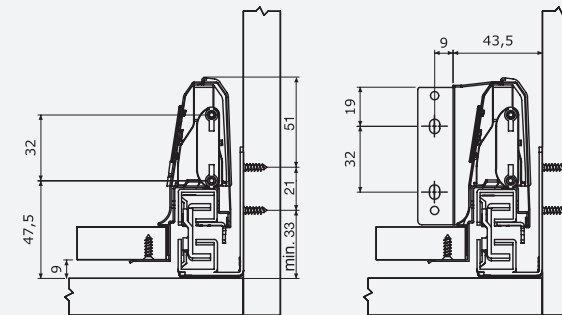
Zakres dostawy:

F front szuflady wewnętrznej 1 sztuka

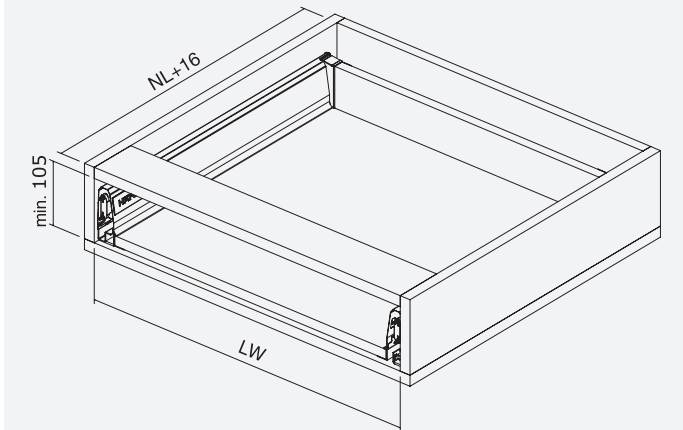
SZUFLADA NISKA H84 WEWNĘTRZNA

Wymiary poszczególnych elementów

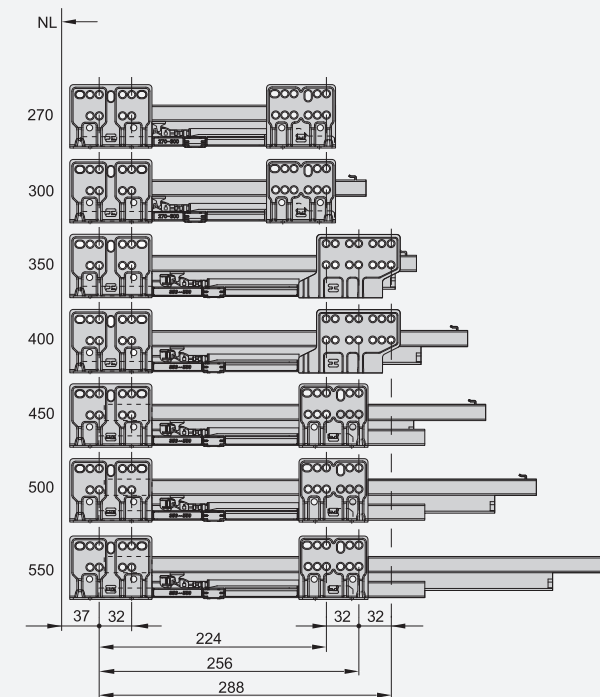
Wymiary montażowe



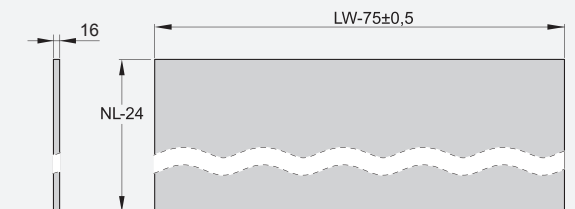
Wymiary w zabudowie



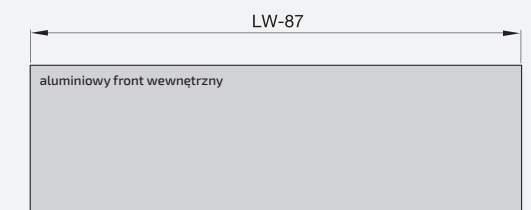
Schemat wierceń



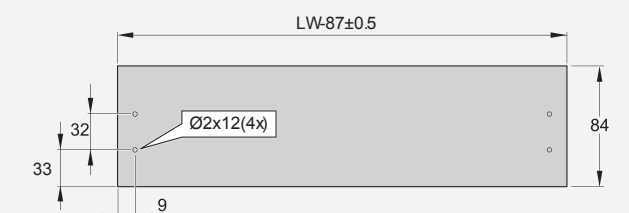
Dno



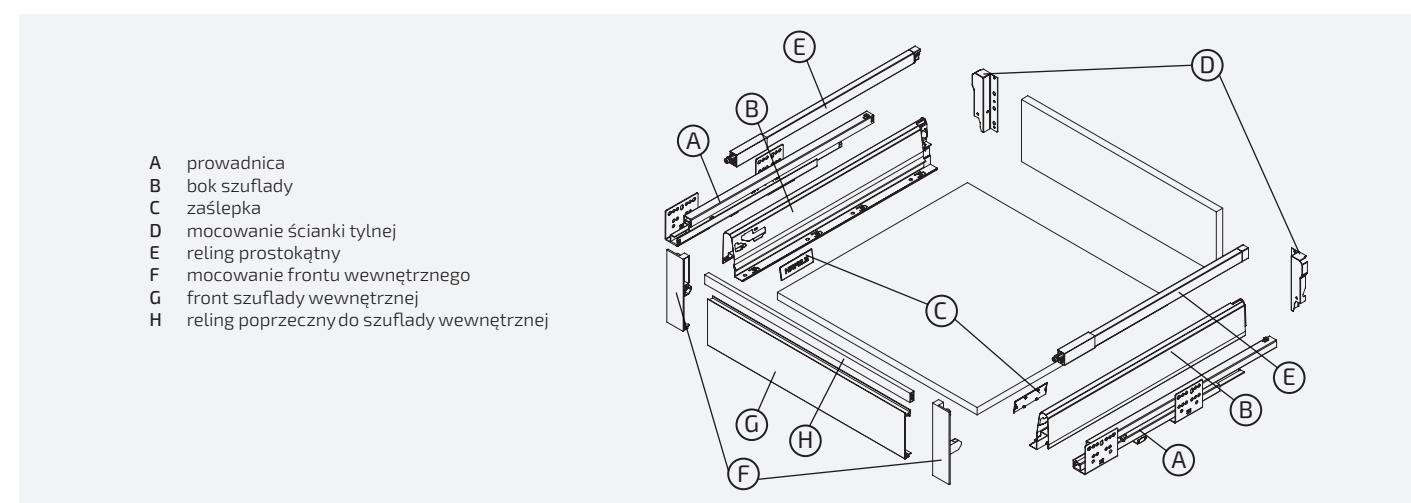
Front



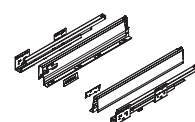
Ścianka tylna



SZUFLADA ŚREDNIA H135 WEWNĘTRZNA Z RELINGIEM PROSTOKĄTNYM



Numeracja i zakres dostawy

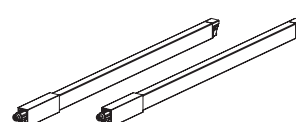


SZUFLADA Z HAMULCEM			
NL (dł. w mm)	Biały	Szary	Czarny
270	552.03.720	552.03.620	552.03.220
300	552.03.721	552.03.621	552.03.221
350	552.03.722	552.03.622	552.03.222
400	552.03.723	552.03.623	552.03.223
450	552.03.724	552.03.624	552.03.224
500	552.03.725	552.03.625	552.03.225
550	552.03.726	552.03.626	552.03.226

opakowanie: 1 kpl.

Zakres dostawy:

A prowadnice lewa/prawa
B boki szuflady lewy/prawy
C zaślepki 2 sztuki



RELING PROSTOKĄTNY			
NL (dł. w mm)	Biały	Szary	Czarny
270	552.72.820	552.72.620	552.72.120
300	552.72.821	552.72.621	552.72.121
350	552.72.822	552.72.622	552.72.122
400	552.72.823	552.72.623	552.72.123
450	552.72.824	552.72.624	552.72.124
500	552.72.825	552.72.625	552.72.125
550	552.72.826	552.72.626	552.72.126

opakowanie: 1 para lub 25 par

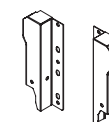
Zakres dostawy:

E reling prostokątny lewy/prawy

Uwaga: Komplet zawiera instrukcję montażu. Mocowanie ścianki tylnej należy zamówić osobno – korzystając z tabeli na następnej stronie.

SZUFLADA ŚREDNIA H135 WEWNĘTRZNA Z RELINGIEM PROSTOKĄTNYM

Numeracja i zakres dostawy

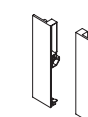


MOCOWANIE ŚCIANKI TYLNEJ			
H (wys. w mm)	Biały	Szary	Czarny
135	552.69.297	552.69.397	552.69.299

opakowanie: 1 para lub 50 par

Zakres dostawy:

D mocowanie ścianki tylnej lewe/prawe

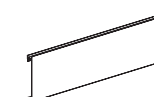


MOCOWANIE FRONTU WEWNĘTRZNEGO			
H (wys. w mm)	Biały	Szary	Czarny
135	552.70.897	552.70.697	552.70.497

opakowanie: 1 para lub 25 par

Zakres dostawy:

F mocowanie frontu wewnętrznego lewe/prawe



FRONT SZUFLADY WEWNĘTRZNEJ			
L (dł. w mm)	Biały	Szary	Czarny
1100	552.69.882	552.69.982	552.69.282

opakowanie: 1 szt. lub 10 szt.

Zakres dostawy:

G front szuflady wewnętrznej 1 sztuka



RELING POPRZECZNY DO SZUFLADY WEWNĘTRZNEJ			
L (dł. w mm)	Biały	Szary	Czarny
1100	552.72.817	552.72.617	552.72.117

opakowanie: 1 szt. lub 50 szt.

Zakres dostawy:

H reling poprzeczny do szuflady wewnętrznej 1 sztuka

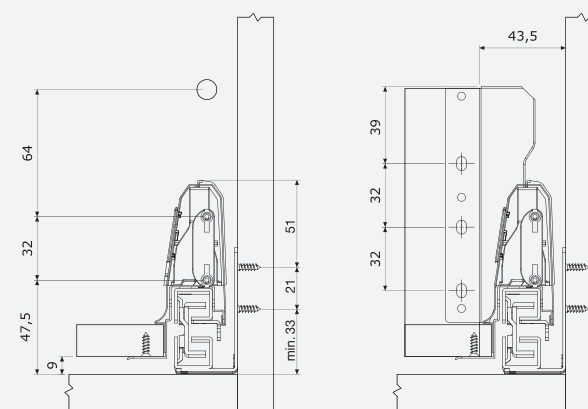
SZUFLADA ŚREDNIA H135 WEWNĘTRZNA Z RELINGIEM PROSTOKĄTNYM



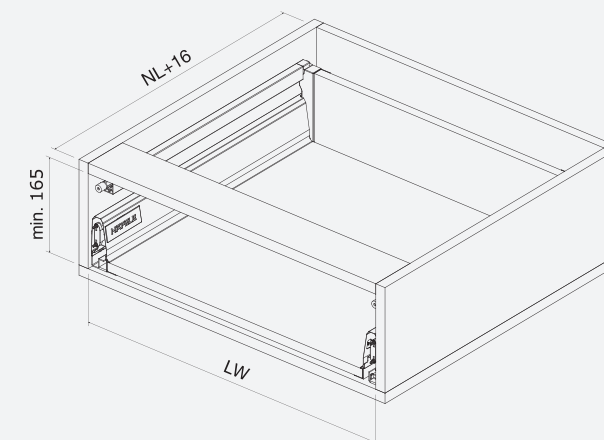
SZUFLADA ŚREDNIA H135 WEWNĘTRZNA Z RELINGIEM PROSTOKĄTNYM

Wymiary poszczególnych elementów

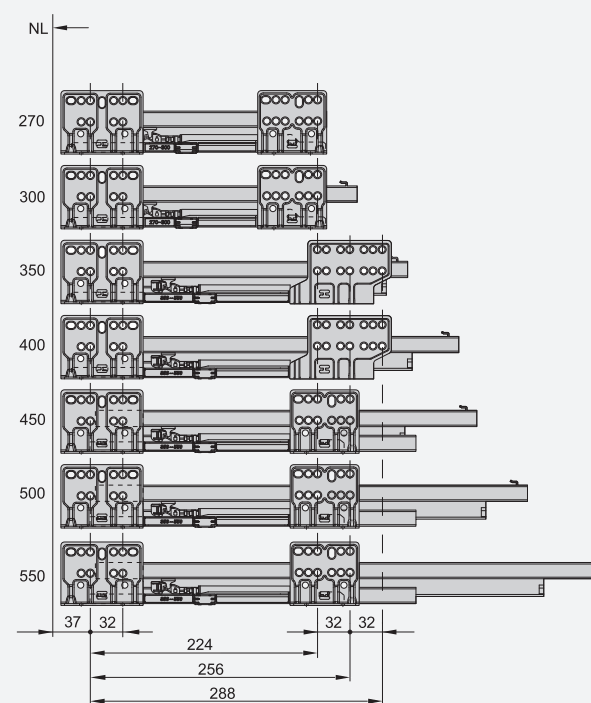
Wymiary montażowe



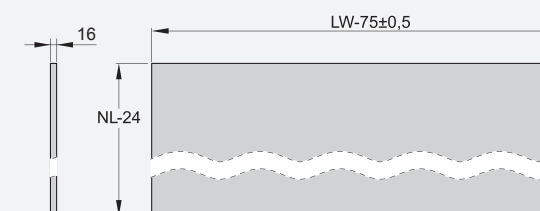
Wymiary w zabudowie



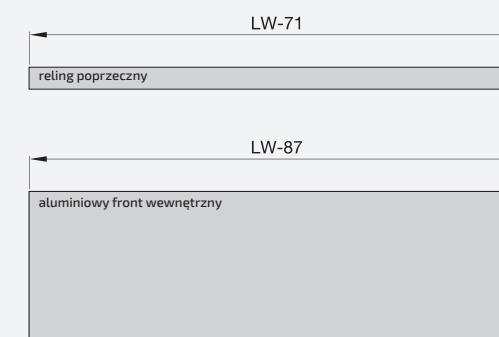
Schemat wierceń



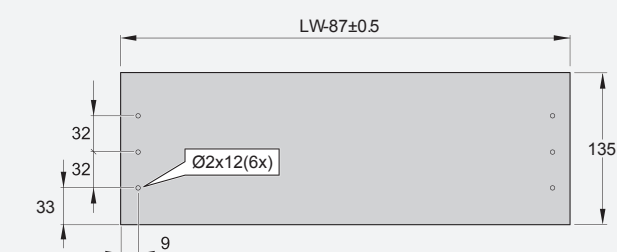
Dno



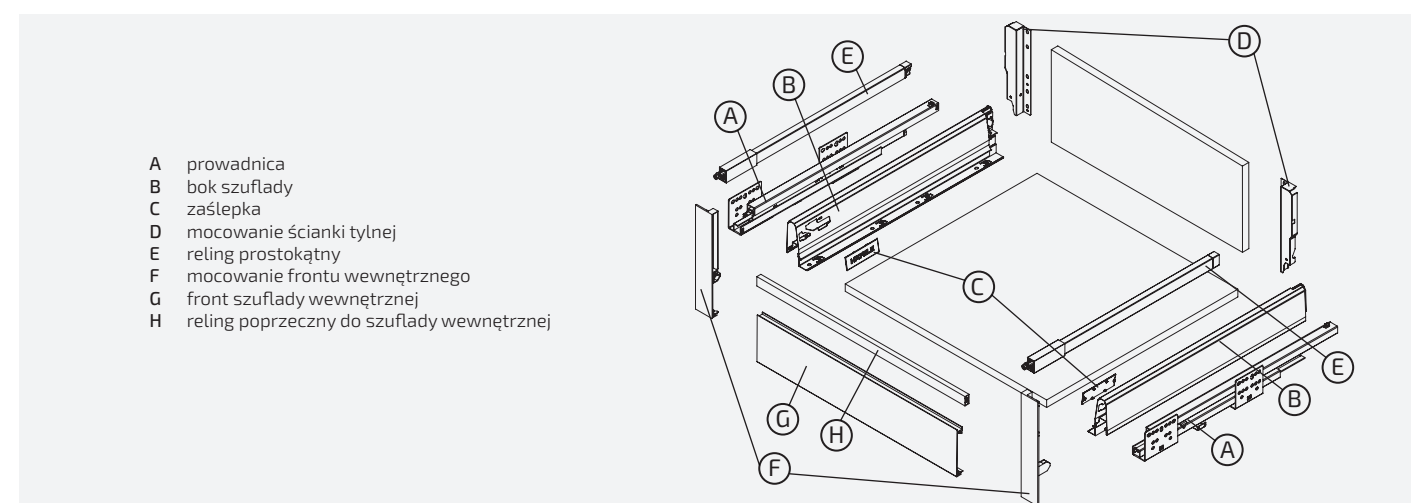
Front



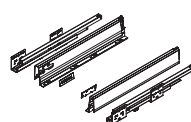
Ścianka tylna



SZUFLADA WYSOKA H199 WEWNĘTRZNA Z RELINGIEM PROSTOKĄTNYM



Numeracja i zakres dostawy

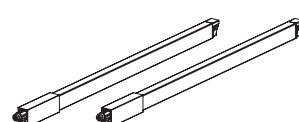


SZUFLADA Z HAMULCEM			
NL (dł. w mm)	Biały	Szary	Czarny
270	552.03.720	552.03.620	552.03.220
300	552.03.721	552.03.621	552.03.221
350	552.03.722	552.03.622	552.03.222
400	552.03.723	552.03.623	552.03.223
450	552.03.724	552.03.624	552.03.224
500	552.03.725	552.03.625	552.03.225
550	552.03.726	552.03.626	552.03.226

opakowanie: 1 kpl.

Zakres dostawy:

A przewodnice lewa/prawa
B boki szuflady lewy/prawy
C zaślepki 2 sztuki



RELING PROSTOKĄTNY			
NL (dł. w mm)	Biały	Szary	Czarny
270	552.72.820	552.72.620	552.72.120
300	552.72.821	552.72.621	552.72.121
350	552.72.822	552.72.622	552.72.122
400	552.72.823	552.72.623	552.72.123
450	552.72.824	552.72.624	552.72.124
500	552.72.825	552.72.625	552.72.125
550	552.72.826	552.72.626	552.72.126

opakowanie: 1 para lub 25 par

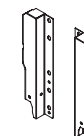
Zakres dostawy:

E reling prostokątny lewy/prawy

Uwaga: Komplet zawiera instrukcję montażu. Mocowanie ścianki tylnej należy zamówić osobno – korzystając z tabeli na następnej stronie.

SZUFLADA WYSOKA H199 WEWNĘTRZNA Z RELINGIEM PROSTOKĄTNYM

Numeracja i zakres dostawy



MOCOWANIE ŚCIANKI TYLNEJ			
H (wys. w mm)	Biały	Szary	Czarny
199	552.71.894	552.71.694	552.71.194

opakowanie: 1 para lub 40 par

Zakres dostawy:

D mocowanie ścianki tylnej lewe/prawe

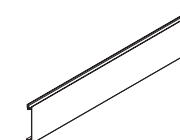


MOCOWANIE FRONTU WEWNĘTRZNEGO			
H (wys. w mm)	Biały	Szary	Czarny
199	552.70.898	552.70.698	552.70.498

opakowanie: 1 para lub 25 par

Zakres dostawy:

F mocowanie frontu wewnętrznego lewe/prawe

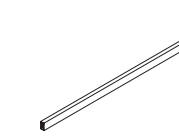


FRONT SZUFLADY WEWNĘTRZNEJ			
L (dł. w mm)	Biały	Szary	Czarny
1100	552.69.882	552.69.982	552.69.282

opakowanie: 1 szt. lub 10 szt.

Zakres dostawy:

G front szuflady wewnętrznej 1 sztuka



RELING POPRZECZNY DO SZUFLADY WEWNĘTRZNEJ			
L (dł. w mm)	Biały	Szary	Czarny
1100	552.72.817	552.72.617	552.72.117

opakowanie: 1 szt. lub 50 szt.

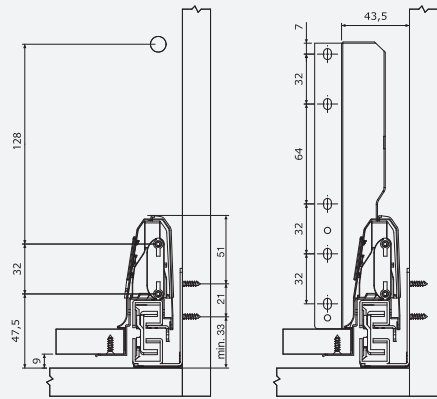
Zakres dostawy:

H reling poprzeczny do szuflady wewnętrznej 1 sztuka

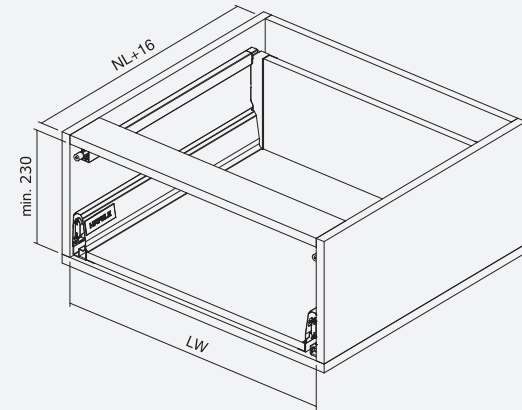
SZUFLADA WYSOKA H199 WEWNĘTRZNA Z RELINGIEM PROSTOKĄTNYM

Wymiary poszczególnych elementów

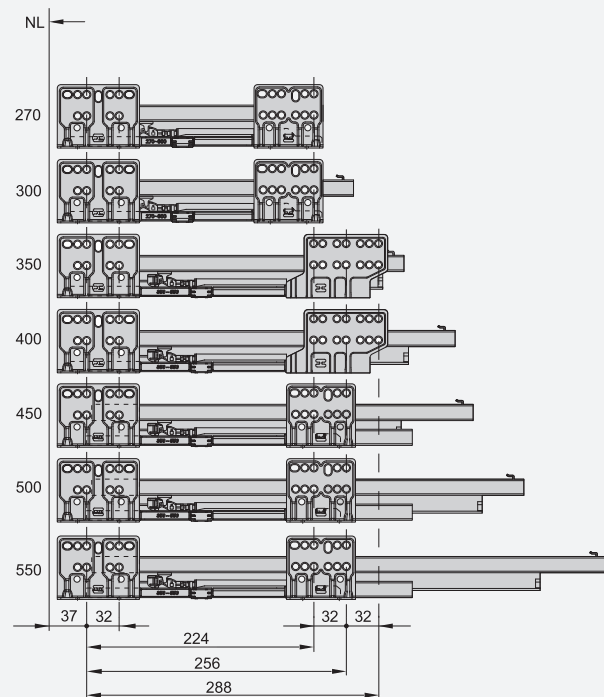
Wymiary montażowe



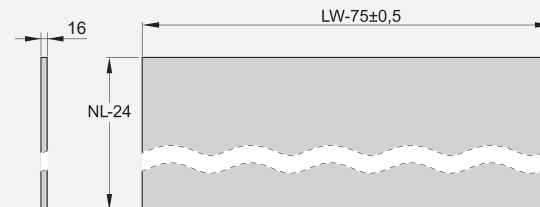
Wymiary w zabudowie



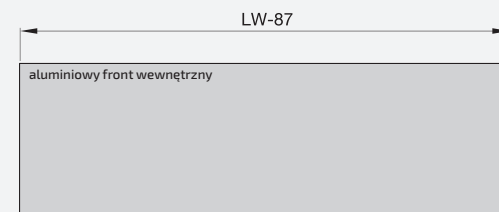
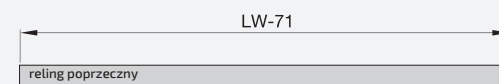
Schemat wierceń



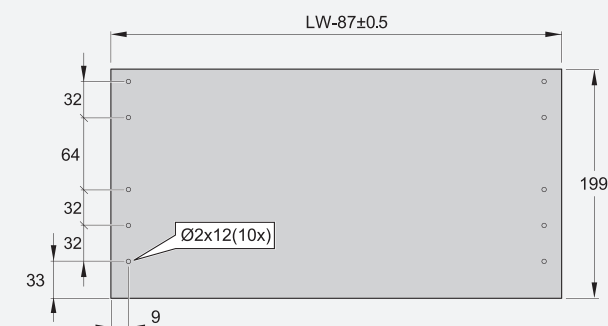
Dno



Front



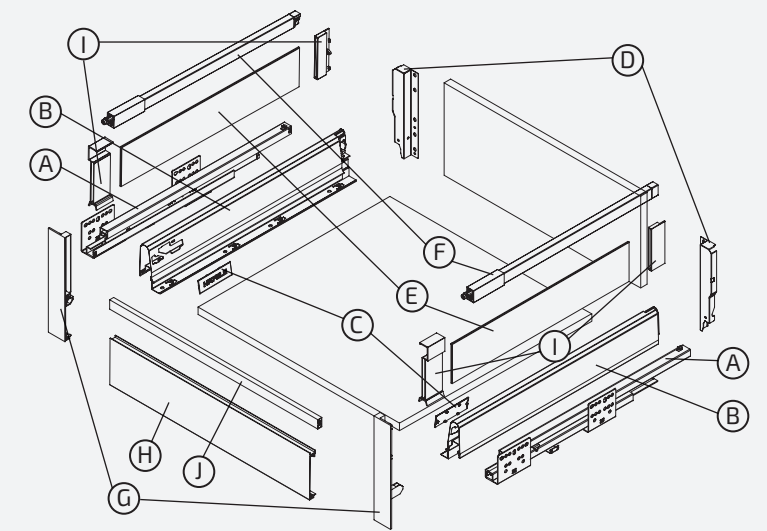
Ścianka tylna



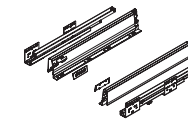
SZUFLADA WYSOKA H199 WEWNĘTRZNA Z PODWYŻSZENIEM SZKLANYM



- A prowadnica
- B bok szuflady
- C zaślepka
- D mocowanie ścianki tylnej
- E panel szklany
- F reling prostokątny
- G mocowanie frontu wewnętrznego
- H front szuflady wewnętrznej
- I mocowanie panelu szklanego
- J reling poprzeczny do szuflady wewnętrznej



Numeracja i zakres dostawy

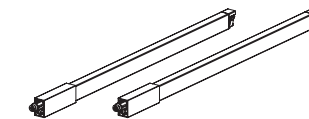


SZUFLADA Z HAMULCEM			
NL (dł. w mm)	Biały	Szary	Czarny
270	552.03.720	552.03.620	552.03.220
300	552.03.721	552.03.621	552.03.221
350	552.03.722	552.03.622	552.03.222
400	552.03.723	552.03.623	552.03.223
450	552.03.724	552.03.624	552.03.224
500	552.03.725	552.03.625	552.03.225
550	552.03.726	552.03.626	552.03.226

opakowanie: 1 kpl.

Zakres dostawy:

- A prowadnice lewa/prawa
- B boki szuflady lewy/prawy
- C zaślepki 2 sztuki



RELING PROSTOKĄTNY			
NL (dł. w mm)	Biały	Szary	Czarny
270	552.72.820	552.72.620	552.72.120
300	552.72.821	552.72.621	552.72.121
350	552.72.822	552.72.622	552.72.122
400	552.72.823	552.72.623	552.72.123
450	552.72.824	552.72.624	552.72.124
500	552.72.825	552.72.625	552.72.125
550	552.72.826	552.72.626	552.72.126

opakowanie: 1 para lub 25 par

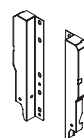
Zakres dostawy:

- E reling prostokątny lewy/prawy

Uwaga: Komplet zawiera instrukcję montażu. Mocowanie ścianki tylnej należy zamówić osobno – korzystając z tabeli na następnej stronie.

SZUFLADA WYSOKA H199 WEWNĘTRZNA Z PODWYŻSZENIEM SZKLANYM

Numeracja i zakres dostawy



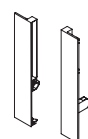
MOCOWANIE ŚCIANKI TYLNEJ

H (wys. w mm)	Biały	Szary	Czarny
199	552.71.894	552.71.694	552.71.194

opakowanie: 1 para lub 40 par

Zakres dostawy:

D mocowanie ścianki tylnej lewe/prawe



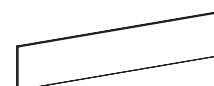
MOCOWANIE FRONTU WEWNĘTRZNEGO

H (wys. w mm)	Biały	Szary	Czarny
199	552.70.898	552.70.698	552.70.498

opakowanie: 1 kpl.

Zakres dostawy:

G mocowanie frontu wewnętrznego lewe/prawe

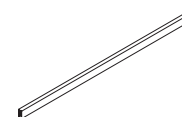


PANEL SZKLANY MATOWY

NL (dł. w mm)	szerokość x wysokość (mm)	
270	212 x 87	552.51.270*
300	242 x 87	552.51.271
350	292 x 87	552.51.272
400	342 x 87	552.51.273
450	392 x 87	552.51.274
500	442 x 87	552.51.275
550	492 x 87	552.51.276

Zakres dostawy:

E panel szklany matowy 2 sztuki opakowanie: 5 par *na specjalne zamówienie



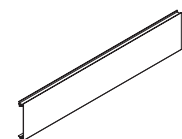
RELING POPRZECZNY DO SZUFLADY WEWNĘTRZNEJ

L (dł. w mm)	Biały	Szary	Czarny
1100	552.72.817	552.72.617	552.72.117

opakowanie: 1 szt. lub 50 szt.

Zakres dostawy:

I reling poprzeczny do szuflady wewnętrznej 1 sztuka



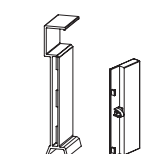
FRONT SZUFLADY WEWNĘTRZNEJ

L (dł. w mm)	Biały	Szary	Czarny
1100	552.69.882	552.69.982	552.69.282

opakowanie: 1 szt. lub 10 szt.

Zakres dostawy:

H front szuflady wewnętrznej 1 sztuka



MOCOWANIE PANELU SZKLANEGO

	Biały	Szary	Czarny
	552.51.890	552.51.690	552.51.190

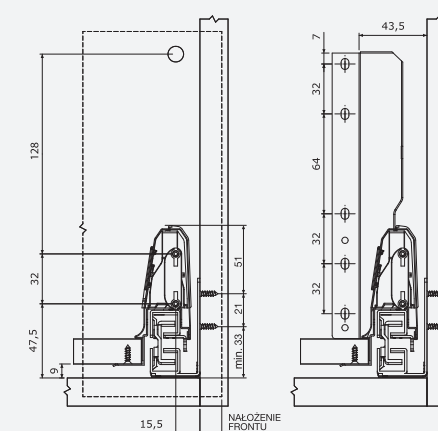
Zakres dostawy:

I mocowanie panelu szklanego lewe/prawe opakowanie: 1 para lub 25 par

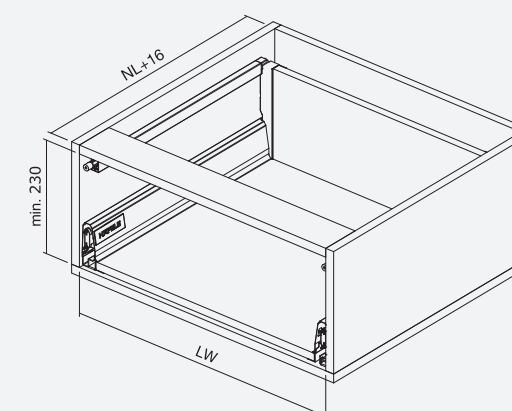
SZUFLADA WYSOKA H199 WEWNĘTRZNA Z PODWYŻSZENIEM SZKLANYM

Wymiary poszczególnych elementów

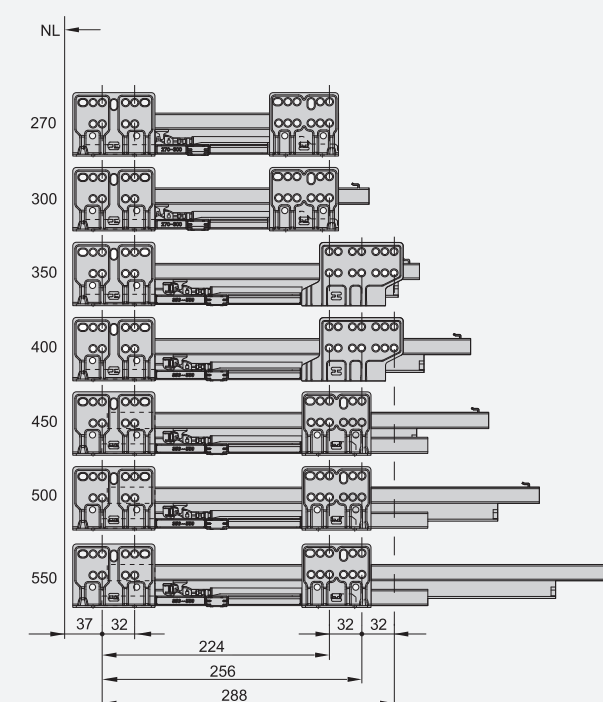
Wymiary montażowe



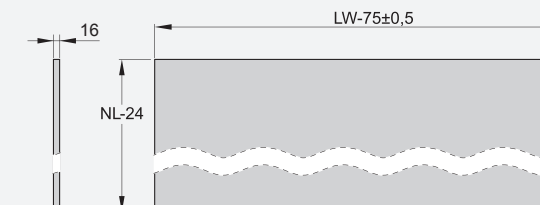
Wymiary w zabudowie



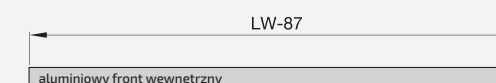
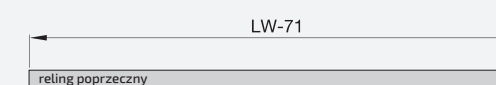
Schemat wierceń



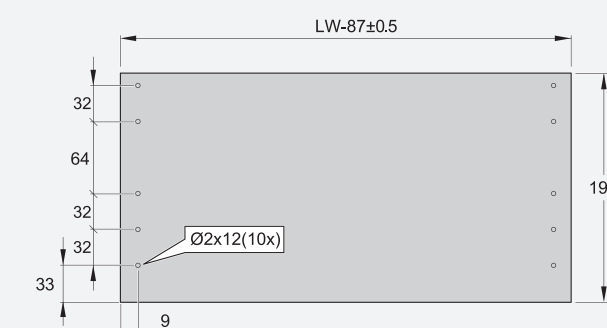
Dno



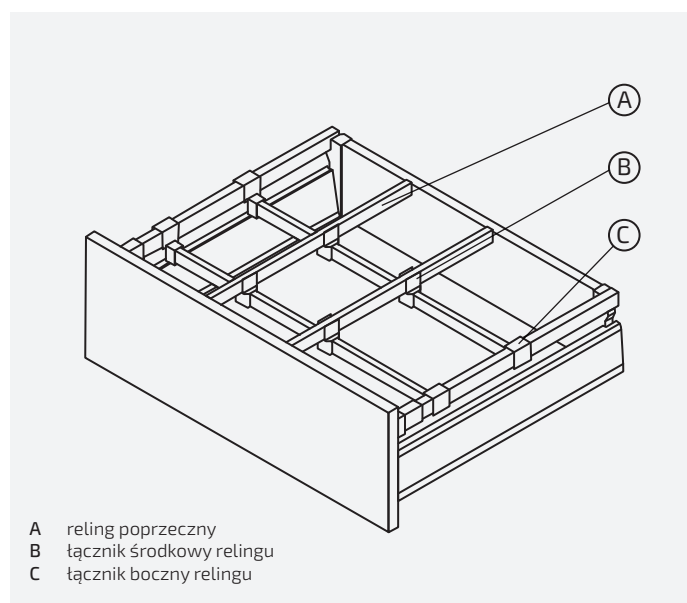
Front



Ścianka tylna

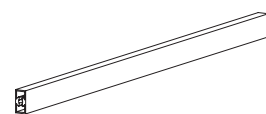


PODZIAŁ SZUFLADY ZA POMOCĄ RELINGU



- A reling poprzeczny
B łącznik środkowy relingu
C łącznik boczny relingu

Numeracja i zakres dostawy



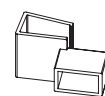
RELING POPRZECZNY		
L (dł. w mm)	Biały	Szary
1100	552.72.817	552.72.617

opakowanie: 1 szt. lub 50 szt.



ŁĄCZNIK ŚRODKOWY RELINGU	
Biały	Szary
552.72.891	552.72.691

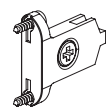
opakowanie: 1 szt.



ŁĄCZNIK BOCZNY RELINGU	
Biały	Szary
552.72.890	552.72.690

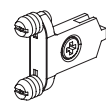
opakowanie: 1 szt.

Akcesoria dodatkowe



Mocowanie frontu na wkręty	552.69.992
----------------------------	------------

opakowanie: 1 para



Mocowanie frontu na kotki ϕ 10	552.69.993
-------------------------------------	------------

opakowanie: 1 para



ZAŚLEPKA Z LOGO HÄFELE	
Biały	Szary
552.91.790	552.91.690

opakowanie: 1 szt.



ZACZEP DO FRONTU WEWNĘTRZNEGO	
Szary	
559.91.991	

opakowanie: 1 komplet lub 50 kompletów

AKCESORIA DODATKOWE



RELING OKRĄGŁY DO NIESTANDARDOWEGO PODWYŻSZENIA		
NL (dł. w mm)	Biały	Szary
270	552.51.720	552.51.520
300	552.51.721	552.51.521
350	552.51.722	552.51.522
400	552.51.723	552.51.523
450	552.51.724	552.51.524
500	552.51.725	552.51.525
550	552.51.726	552.51.526

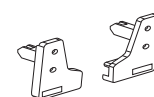
opakowanie: 1 para lub 50 par



RELING PROSTOKĄTNY DO NIESTANDARDOWEGO PODWYŻSZENIA		
NL (dł. w mm)	Biały	Szary
270	552.51.710	552.51.510
300	552.51.711	552.51.511
350	552.51.712	552.51.512
400	552.51.713	552.51.513
450	552.51.714	552.51.514
500	552.51.715	552.51.515
550	552.51.716	552.51.516

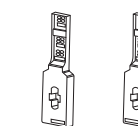
opakowanie: 1 para lub 50 par

Pomoce montażowe



Pomoc montażowa do frontu	552.69.988
---------------------------	------------

opakowanie: 1 para



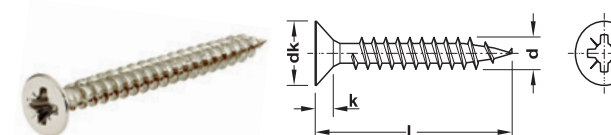
Pomoc montażowa do relingów	552.69.989
-----------------------------	------------

opakowanie: 1 para

WKRĘTY

HOSPA – WKRĘTY DO PŁYT WIÓROWYCH Z GWINTEM PEŁNYM, OCYNKOWANY ŁĘB STOŻKOWY

- materiał: stal
- gniazdo: krzyżowe PZ

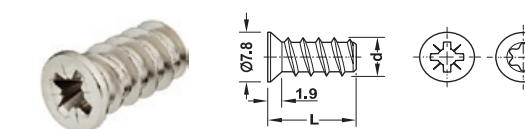


HOSPA – WKRĘTY DO PŁYT WIÓROWYCH			
średn. gwintu d (mm)	średn. tła dk (mm)	wys. tła k (mm)	wgłęb. we tbie
3,5	7,0	2,1	PZ2
4,0	8,0	2,4	PZ2

średn. gwintu d (mm)	długość L (mm)	opakowanie (szt.)	ocynkowany	
3,5	13	1000	015.31.620	
	15	1000	015.31.639	
	17	1 lub 1000	015.31.648	
	20	1000	015.31.657	
	25	1000	015.31.675	
	30	1000	015.31.684	
	35	1000	015.31.693	
	40	1 lub 500	015.31.700	
	45	500	015.31.719	
	50	500	015.31.728	
4,0	15	1000	015.31.826	
	17	1000	015.31.835	
	20	1000	015.31.844	
	25	1000	015.31.853	
	30	1000	015.31.862	
	35	500	015.31.871	
	40	500 lub 247500	015.31.880	
	45	500	015.31.899	
	50	500 lub 198000	015.31.906	
	55	200	015.31.808	

WKRĘTY SPECJALNE VARIANTA ŁĘB STOŻKOWY – DO PROWADNIKÓW KRZYŻAKOWYCH, ZŁĄCZY DO KORPUSÓW I OKUCI ŁĄCZĄCYCH

- Do wkręcania w drewno do otworów o średnicy 5 mm:
- powierzchnia/kolor: ocynkowana, niklowana lub czarna
 - gniazdo: krzyżowe PZ2 lub TORX 20
 - gwint: gwint pełny, skok gwintu 2,2 mm, średn. zewn. 6,2 mm



VARIANTA – WKRĘTY DO DREWNA DO OTWORÓW O ŚREDNICY 5 MM			
długość L (mm)	powierzchnia	opakowanie (szt.)	nr artykułu

gniazdo krzyżowe PZ2			
10,5	niklowana	100 lub 1000	013.15.715
	czarna	100 lub 1000	013.15.317
13,5	niklowana	100 lub 1000	013.15.724
	niklowana	100 lub 1000	013.15.733
16	-	100 lub 1000	013.15.330

gniazdo krzyżowe PZ2			
10,5	niklowana	5000	012.15.715
	ocynkowana	5000	012.15.915
13,5	niklowana	5000	012.15.724
	ocynkowana	1 lub 5000	012.15.924
16	niklowana	5000	012.15.733

gniazdo IS20			
10,5	niklowana	100 lub 1000	013.41.715
13,5	niklowana	100 lub 1000	013.41.724
16	niklowana	100 lub 1000	013.41.733

MATRIX S35.

3 KOLORY, 7 KONFIGURACJI.

Nowy Matrix S35 to nie tylko swoboda aranżacji na poziomie stylistycznym. W pełni kompatybilne elementy wewnętrzne dają Ci możliwość zaprojektowania szuflady w 7 różnych konfiguracjach, w zależności od indywidualnych potrzeb oraz wymagań Twojego klienta. **W tej broszurze znajdziesz dokładny opis, jak stworzyć każdy możliwy wariant szuflady Matrix S35 oraz jak prawidłowo zamówić wszystkie jej elementy.**



02/2024