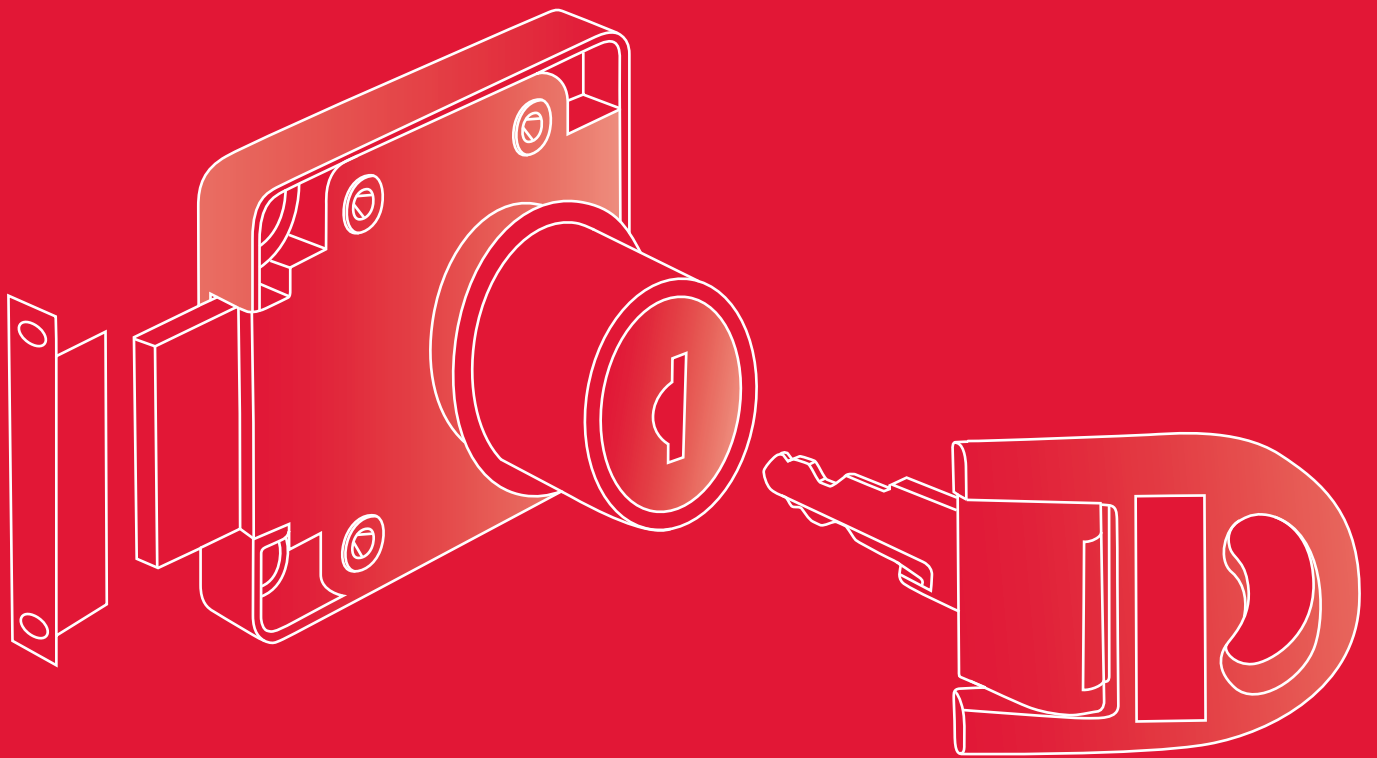


HÄFELE

**KAŻDA
PRZESTRZEŃ
PRACUJE
LEPIEJ**

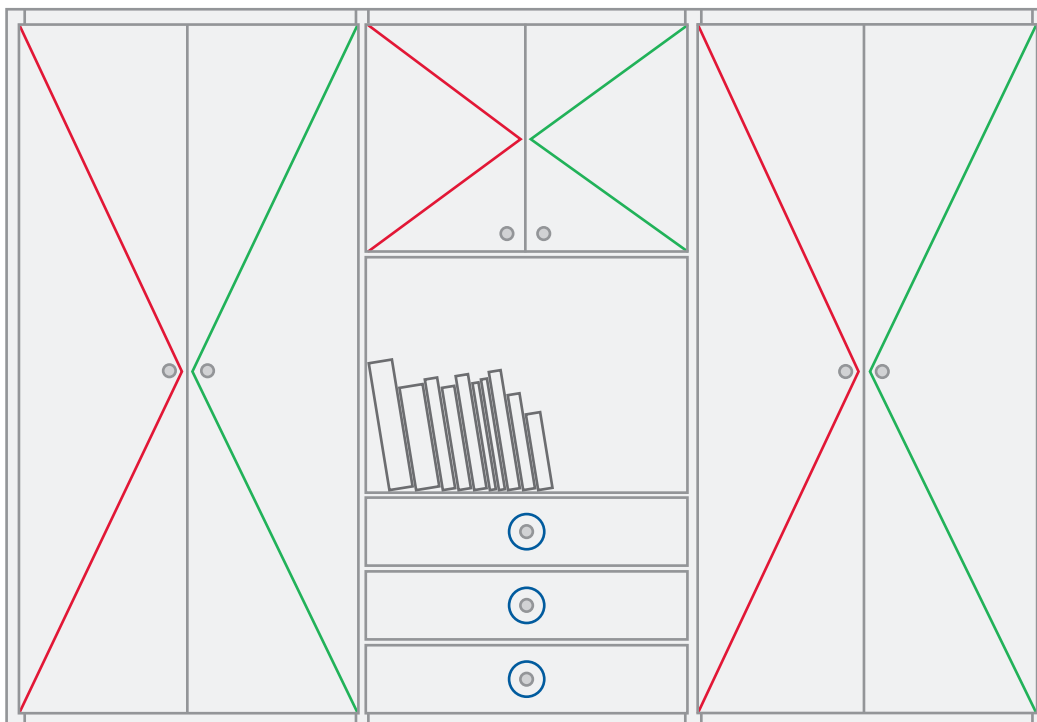
ZAMKI MEBLOWE ECONO I SYMO





Zamki meblowe – informacje ogólne

Określanie wersji zamka



Kolor **czzerwony** zamka
– wersja **lewa**



Kolor **niebieski** zamka
– wersja **szufladowa**



Kolor **zielony** zamka
– wersja **prawa**

Wersję zamka określamy stojąc przodem do mebla. Na rysunku powyżej zostały pokazane kierunki otwierania drzwi i kolorami zaznaczone zastosowane wersje zamka.

W przypadku zamków Symo zaślepki cylindrów oznaczone są kolorami, które mówią nam o kierunku zamka.

Zamki meblowe – informacje ogólne

Rodzaje zamknięć

Różne – otrzymujemy zamki/wkładki z losowymi zamknięciami z puli (Econo – 240 zamknięć, Symo – 2600 zamknięć). Zamknięcia mogą się powtórzyć.

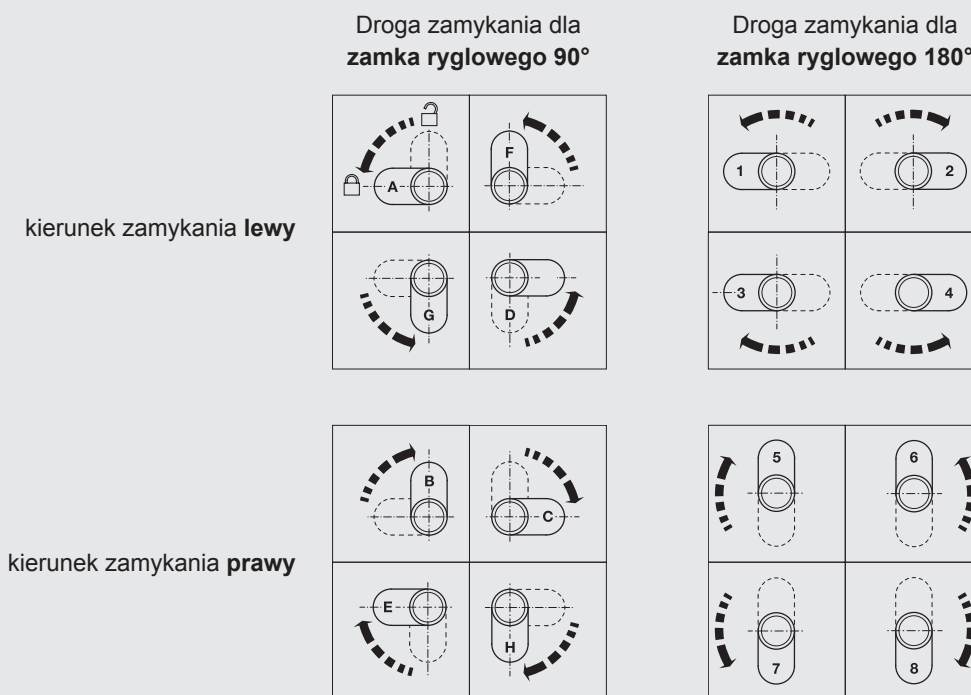
Różne sortowanie (Symo) – otrzymujemy konkretny, wybrany numer zamknięcia lub zakres zamknięć.

Powtarzalne – otrzymujemy zamki/wkładki z jednym, tym samym zamknięciem. Niezależnie, jaki zamek z serii Econo wybierzemy, będziemy mogli otworzyć tym samym kluczem.

Kierunek i droga zamykania

Drogę zamykania określa się za pomocą **cyfr**, a kierunek zamykania za pomocą **liter** z zamkami ryglowymi. Odnoszą się one do sytuacji montażowych przedstawionych na poniższych schematach. W zamkach z drogą zamykania 180° można ustawić dowolną drogę zamykania. Ustawieniem fabrycznym jest droga zamykania 1.

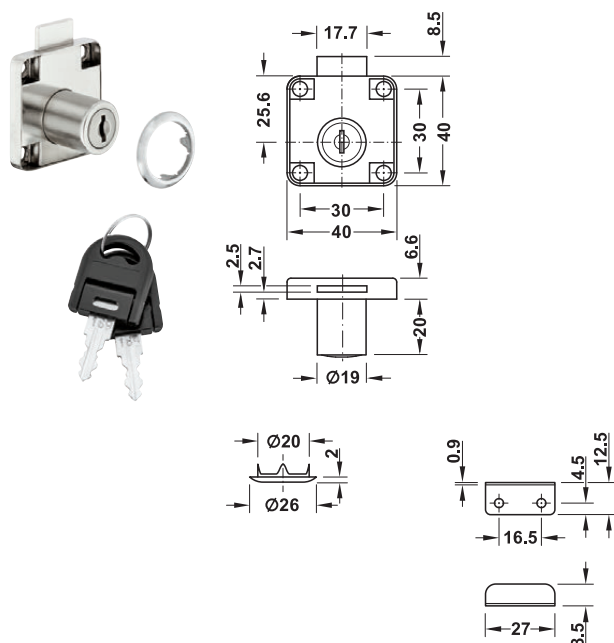
Zamki z drogą zamykania 90° są zamykane w lewo lub w prawo. **Kierunek zamykania** jest tu określony **literami**. Pierwsza litera oznacza ustawienie fabryczne, kierunek zamykania można zmienić na podane w nawiasach litery poprzez zmianę położenia rygla zaczepowego (przykład: kierunek zamykania A [D, F, G]).



Zamki meblowe Econo ze statym cylindrem

Zamek ryglowy Econo

dormas: 25 mm



- > zastosowanie: szczególnie do seryjnej produkcji mebli
- > materiał: stal
- > powierzchnia: nikielowana
- > dormas: 25 mm
- > długość cylindra: 22 mm
- > średnica cylindra \varnothing : 19 mm
- > technika zamykania: z 6 zastawkami płytkowymi
- > zamknięcie: możliwość 240 różnych zamknięć
- > montaż: do przykręcania

Zakres dostawy

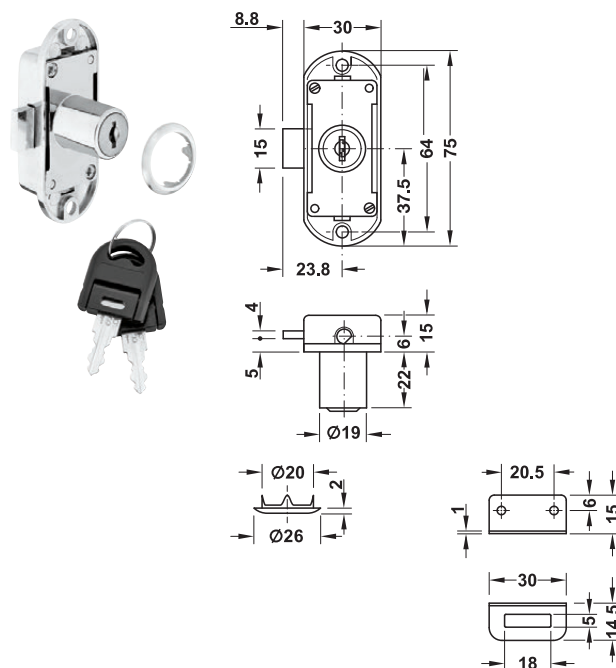
- 1 zamek ryglowy
- 1 rozeta cylindra
- 1 blacha zaczepowa kątowna
- 2 klucze łamane

zamknięcie	wersja	nr artykułu
różne	lewa	232.38.933
	prawa	232.38.932
	szufladowa	232.38.930
powtarzalne	lewa	232.38.935
	prawa	232.38.934
	szufladowa	232.38.931

opakowanie: 1 lub 20 szt.

Zamek baskwilowy Econo

dormas: 15 mm



- > zastosowanie: z drążkiem profilowym \varnothing 6 mm
- > materiał: stal
- > powierzchnia: nikielowana
- > dormas: 15 mm
- > długość cylindra: 22 mm
- > średnica cylindra \varnothing : 19 mm
- > technika zamykania: z 6 zastawkami płytkowymi
- > zamknięcie: możliwość 240 różnych zamknięć
- > montaż: do przykręcania

Zakres dostawy

- 1 zamek baskwilowy
- 2 klucze łamane
- 1 rozeta cylindra
- 1 blacha zaczepowa kątowna
- 2 trzpienie oporowe z płytką
- 2 zaczepy hakowe
- 2 prowadzenia drążka

zamknięcie	wersja	nr artykułu
różne	lewa	225.65.634
	prawa	225.65.633
powtarzalne	lewa	225.65.632
	prawa	225.65.631

opakowanie: 1 lub 12 szt.

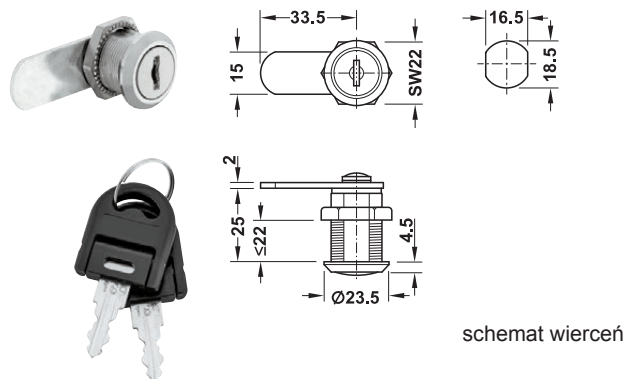
Wskazówki dotyczące zamówienia

Drążek profilowy \varnothing 6 mm należy zamówić osobno.

Zamki meblowe Econo ze stałym cylindrem

Zamek zaczepowy Econo

mocowany nakrętką, z prostym zaczepem zamykającym



schemat wierceń

- > materiał: stal
- > powierzchnia: chromowana, polerowana
- > droga zamykania: 90°
- > konstrukcja cylindra: z 6 zastawkami płytkowymi
- > zamknięcie: możliwość 240 różnych zamknięć
- > montaż: do przykręcenia nakrętką sześciokątną

Zakres dostawy

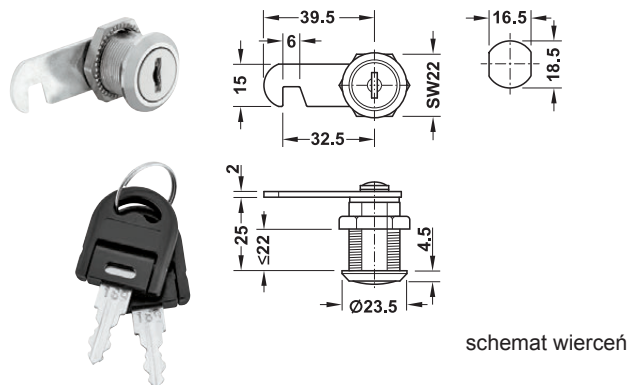
- 1 zamek zaczepowy
- 2 klucze łamane
- 1 zaczep zamykający prosty
- 1 podkładka zabezpieczająca
- 1 nakrętka mocująca (wstępnie zamontowana)

zamknięcie	droga zamykania	do grub. drzwi mm	nr artykułu
różne	90° A	max. 22	235.19.450
	90° B	max. 22	235.19.451
powtarzalne	90° A	max. 22	235.19.452
	90° B	max. 22	235.19.453

opakowanie: 1 lub 12 szt.

Zamek zaczepowy Econo

mocowany nakrętką, z zaczepem zamykającym hakowym



schemat wierceń

- > materiał: stal
- > powierzchnia: chromowana, polerowana
- > droga zamykania: 90°
- > konstrukcja cylindra: z 6 zastawkami płytkowymi
- > zamknięcie: możliwość 240 różnych zamknięć
- > montaż: do przykręcenia nakrętką sześciokątną

Zakres dostawy

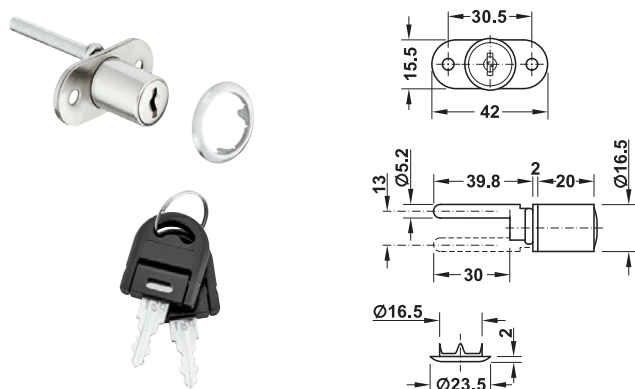
- 1 zamek zaczepowy
- 2 klucze łamane
- 1 zaczep zamykający hakowy
- 1 podkładka zabezpieczająca
- 1 nakrętka mocująca (wstępnie zamontowana)

zamknięcie	droga zamykania	do grub. drzwi mm	nr artykułu
różne	90° A	max. 22	235.19.440
	90° B	max. 22	235.19.441
powtarzalne	90° A	max. 22	235.19.442
	90° B	max. 22	235.19.443

opakowanie: 1 lub 12 szt.

Zamki meblowe Econo ze statym cylindrem

Zamek centralny obrotowy Econo do montażu w panelu przednim



- > materiał: znal
- > powierzchnia: niklowana
- > długość cylindra: 20 mm
- > średnica cylindra Ø: 19 mm
- > droga zamykania: 180°
- > konstrukcja cylindra: z 6 zastawkami płytkowymi, klucz wyjmowany w pozycji otwartej i zamkniętej
- > zamknięcie: możliwość 240 różnych zamknięć
- > montaż:

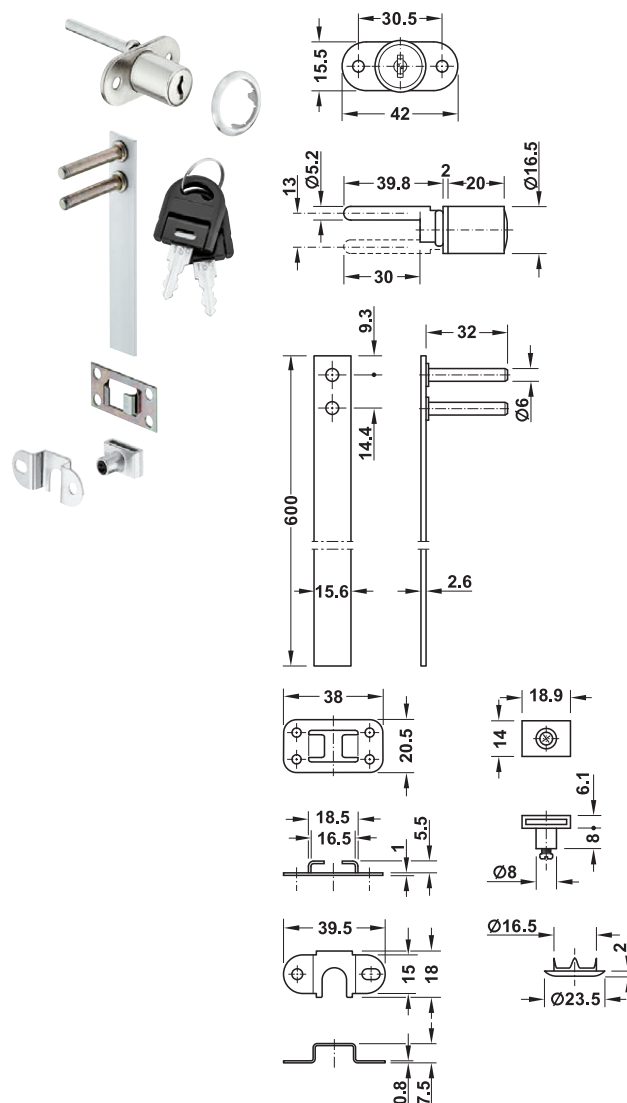
Zakres dostawy

- 1 zamek centralny
- 2 klucze łamane
- 1 rozetka cylindra

zamknięcie	nr artykułu
różne	234.99.920
powtarzalne	234.99.921

opakowanie: 1 lub 20 szt.

Zamek centralny obrotowy Econo do montażu w panelu przednim



- > materiał: obudowa i cylinder: znal, listwa: aluminium
- > powierzchnia: niklowana
- > długość cylindra: 20 mm
- > średnica cylindra Ø: 19 mm
- > droga zamykania: 180°
- > konstrukcja cylindra: z 6 zastawkami płytkowymi
- > zamknięcie: możliwość 240 różnych zamknięć
- > montaż:

Zakres dostawy

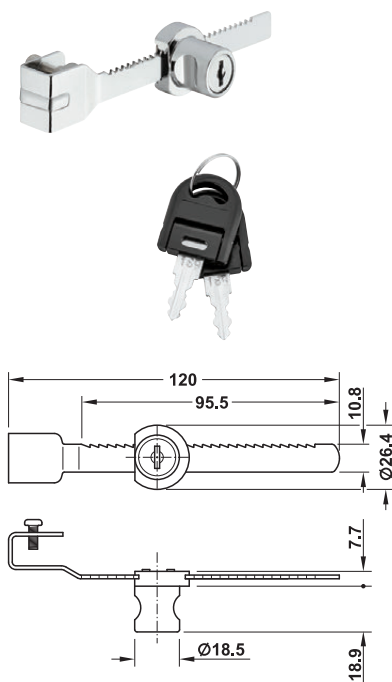
- 1 zamek centralny
- 2 klucze łamane
- 1 rozeta cylindra
- 1 centralna listwa zamykająca o długości 600 mm
- 2 zaczepy prowadzące listwy
- 3 kołki blokujące
- 3 blaszki blokujące szuflady

zamknięcie	nr artykułu
różne	234.99.925
powtarzalne	234.99.926

opakowanie: 1 lub 12 szt.

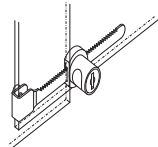
Zamki meblowe Econo ze stałym cylindrem

Zamek do drzwi szklanych przesuwanych Econo



- > materiał: znal
- > powierzchnia: chromowana polerowana
- > grubość drzwi ze szkła: 3–6 mm
- > konstrukcja cylindra: z 6 zastawkami płytkowymi
- > zamknięcie: możliwość 240 różnych zamknięć
- > montaż: listwa zębata do przykręcania, obudowa do nasuwania na listwę zębatą

Montaż



Do drzwi szklanych Infront:

Listwa zębata jest przykręcona do drzwi tylnych. Aby zablokować, należy nasunąć obudowę na listwę zębatą i zablokować. Aby odblokować, należy ściągnąć obudowę.

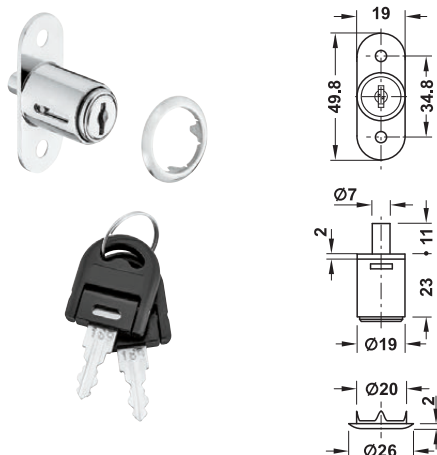
Zakres dostawy

- 1 zamek
- 1 listwa zębata
- 2 klucze łamane

zamknięcie	nr artykułu
różne	233.20.450
powtarzalne	233.20.451

opakowanie: 1 lub 12 szt.

Zamek naciskowy Econo do drzwi przesuwanych



- > zastosowanie: do drzwi przesuwanych
- > materiał: znal
- > powierzchnia: chromowana polerowana
- > działanie: zamykanie poprzez naciśnięcie cylindra, otwieranie tylko kluczem
- > skok: 11 mm
- > długość cylindra: 25 mm
- > średnica cylindra Ø: 19 mm
- > konstrukcja cylindra: z 6 zastawkami płytkowymi
- > zamknięcie: możliwość 240 różnych zamknięć
- > montaż: do przykręcania

Zakres dostawy

- 1 zamek naciskowy
- 2 klucze łamane
- 1 rozeta cylindra

zamknięcie	nr artykułu
różne	234.33.430
powtarzalne	234.33.431

opakowanie: 1 lub 12 szt.

System zamykania Häfele Symo z wymiennymi wkładkami

Häfele Symo to system wkładek wymiennych.

Bez konieczności użycia narzędzi i czasochłonnej instalacji zapewnia maksymalną elastyczność przy minimalnych kosztach i nakładzie pracy.

Ze względu na różnorodność komponentów wchodzących w skład systemu Symo jest on przygotowany na wszystkie obecne i przyszłe zastosowania, zapewniając jednocześnie maksymalną swobodę podczas planowania i realizacji.

Wszystkie komponenty systemu Symo można w razie potrzeby łączyć i w dowolnym momencie wymieniać, modyfikować lub ulepszać.

Mapy zamków można łatwo, szybko i ekonomicznie modyfikować.

Wymienia się jedynie wkładkę (bez użycia narzędzi), natomiast zamek – a tym samym mebel – pozostaje niezmienny.

ergonomiczna produkcja mebli

Z uwagi na oddzielenie zamka od wkładki, zamki mogą być wstępnie montowane w meblu i są w pełni funkcjonalne dzięki zaślepkom.

Zaślepki można w każdej chwili łatwo i bez użycia narzędzi wymienić na wymaganą wkładkę z zastawkami sztyftowymi.

Dzięki temu meble można produkować niezależnie od ich późniejszego wykorzystania i od wymaganych map zamków oraz wyposażać je w wymagane zamki. Pozwala to na racjonalną produkcję masową.

Poszczególne zamki można w każdej chwili, nawet po ustawieniu mebli, zintegrować z mapą zamknięć poprzez włożenie wkładki.

wkładanie i wyjmowanie wkładki bez użycia narzędzi

Do wkładania i wyjmowania wkładek nie są potrzebne żadne narzędzia. Można tego dokonać w dowolnym momencie po zamontowaniu zamków. Wkładki można wkładać i wyjmować tylko przy otwartym zamku. Wkładkę można wyjąć za pomocą klucza serwisowego do wyjmowania wkładek.

Wkładki należy konserwować co 6 miesięcy, ale nie wolno smarować ich grafitem!

elastyczność i efektywność ekonomiczna

Demontaż, zmiana mapy zamknięć i wymogów bezpieczeństwa, a także zgubienie kluczy stanowiły wcześniej słabe punkty każdej mapy zamknięć, co zawsze wymagało czasochłonnych i kosztownych modyfikacji. Symo zapewnia maksymalną elastyczność nawet po latach od ukończenia inwestycji. Wystarczy wymienić wkładki, aby dostosować koncepcję zamka meblowego do zmienionych wymagań. Nie są wymagane żadne narzędzia, a instalacja jest szybka i łatwa. Niezależnie od wymagań system Symo jest na nie przygotowany.

do wyboru wkładki płytkowe lub sztyftowe



Universal



Universal obiektowa



Premium 5



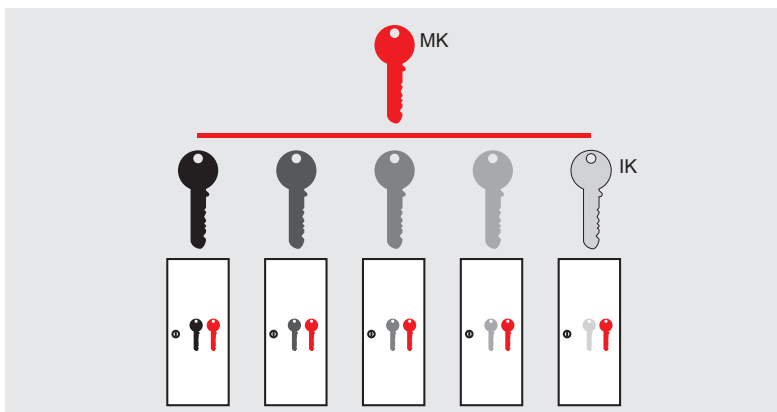
Premium 20



Organizacja systemu z kluczem master

Mapy zamknięć są przydatne do organizowania kompleksowych systemów z kluczem master. Ułatwiają one znacznie organizację. Zasadniczo rozróżnia się dwa systemy: prosta organizacja z kluczem master (w skrócie MK) i wielopoziomowa organizacja za pomocą głównego klucza master (w skrócie GMK).

Organizacja z kluczem master (system zamknięć MK)

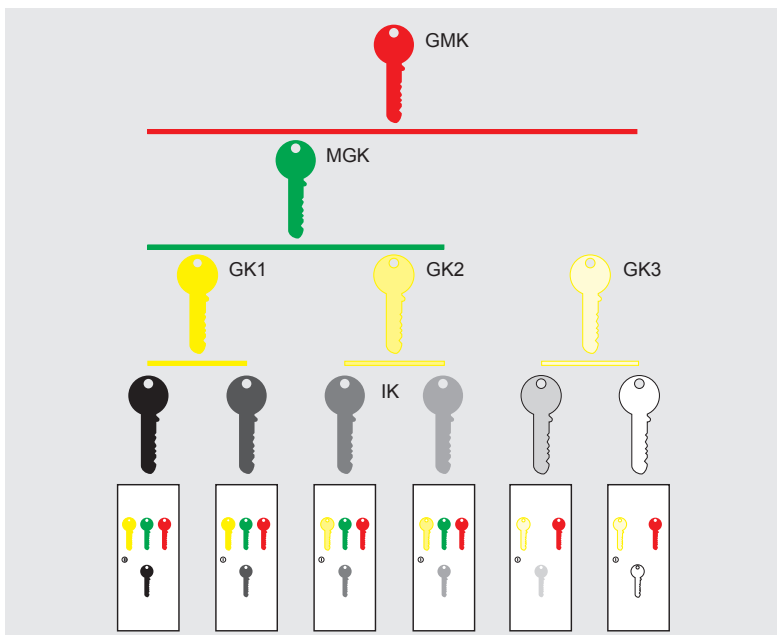


Systemy MK posiadają kilka **kluczy indywidualnych (IK)**, które mają różne, indywidualne zamknięcia.

Klucz master (MK), który jest nadrzędny wobec wszystkich kluczy indywidualnych, otwiera każdy zamek w systemie.

Systemy zamknięć MK są idealne dla małych biur z kierownikiem i kilkoma pracownikami.

Organizacja z głównym kluczem master (system zamknięć GMK)



Systemy GMK posiadają zarówno **klucze indywidualne (IK)**, jak i klucze **grupowe (GK)**, które są przypisane do różnych kluczy IK. Do jednego **grupowego klucza master (MGK)** może być przypisanych kilka kluczy GK.

Generalny klucz master (GMK) otwiera każdy zamek w systemie.

Systemy zamknięć GMK są stosowane do organizacji w dużych budynkach z kilkoma oddziałami i pododdziałami.

System zamykania Häfele Symo z wymiennymi wkładkami. Zamki

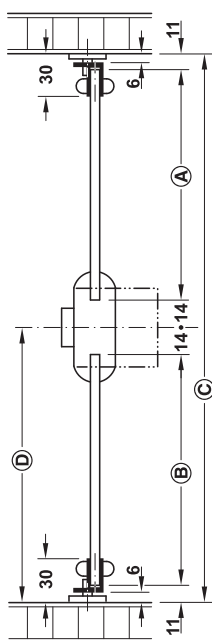
Zamki baskwilowe

Montaż

Należy wziąć pod uwagę, że drążek profilowy musi zostać docięty do wymaganego wymiaru: ze znaną wysokością korpusu w świetle (C) i przy montażu zamka na środku drzwi, górny wymiar drążka to (A), a dolny wymiar to (B).
Środek obudowy zamka (D) – 25 mm

Dzięki różnemu dormasowi (15, 25 i 40 mm), można zastosować identyczny wymiar dla szafki narożnej i rzędu szafek.

Uwaga: zamek Standard Nova z dormasem 40 mm jest przygotowany do drążka ciągłego.



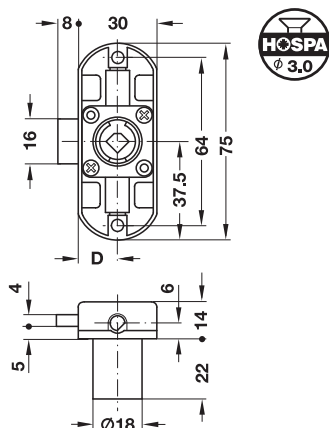
→ Häfele Symo Piccolo-Nova

- > zastosowanie: do dzielonego drążka profilowego \varnothing 6 mm, do wkładek wymiennych
- > materiał: stal
- > wykończenie: nikielowane
- > dormas (D): 15 lub 25 mm
- > długość cylindra: 22 mm
- > montaż: do przykręcenia lub wciskania

dormas 15 mm



zdjęcie pokazuje wersję z montażem do przykręcenia



montaż	wersja	nr artykułu
do przykręcenia	lewa	224.64.650
	prawa	224.64.600
do wciskania	lewa	224.63.650
	prawa	224.63.600

opakowanie: 1 lub 10 szt.

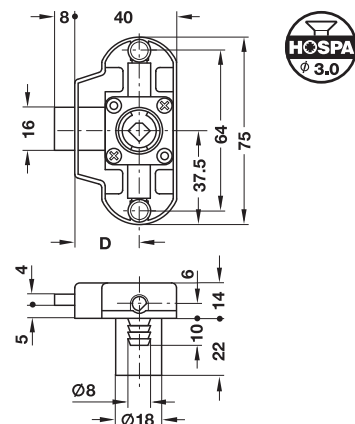
Wskazówka dotycząca zamówienia

Drążek profilowy i akcesoria do zamków baskwilowych należy zamówić osobno.

dormas 25 mm



zdjęcie pokazuje wersję z montażem na wcisk



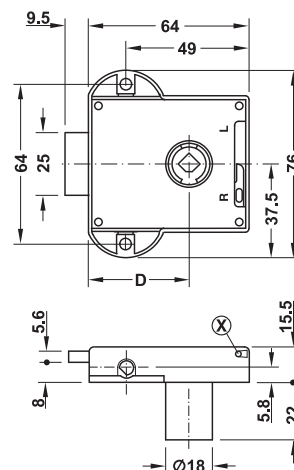
montaż	wersja	nr artykułu
do przykręcenia	lewa	224.64.660
	prawa	224.64.610
do wciskania	lewa	224.63.660
	prawa	224.63.610

opakowanie: 1 lub 10 szt.

→ Häfele Symo Standard-Nova

- > zastosowanie: do drążka profilowego \varnothing 6 mm lub 8 mm, do wkładek wymiennych
- > materiał: stal
- > wykończenie: nikielowane
- > dormas (D): 40 mm
- > długość cylindra: 22 mm
- > montaż: do przykręcenia

dormas 40 mm



Funkcjonalność:

Wersja prawa/lewa zamka (X) może być również zmieniona po montażu, w tym przypadku zamek musi być zamknięty. Przy montażu zamka baskwilowego Standard Nova w wersji lewej należy użyć specjalnej gałki obrotowej nr artykułu 229.84.603.

średnica drążka profilowego	wersja	nr artykułu
\varnothing 6 mm	lewa lub prawa	224.65.610
\varnothing 8 mm	lewa lub prawa	224.65.600

opakowanie: 1 lub 10 szt.

Wskazówka dotycząca zamówienia

Drążek profilowy i akcesoria do zamków baskwilowych należy zamówić osobno.

System zamykania Häfele Symo z wymiennymi wkładkami. Zamki

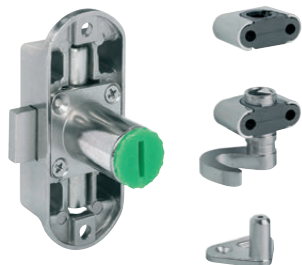
→ Häfele Piccolo-Nova – zestaw

- > zastosowanie: do dzielonego drążka profilowego \varnothing 6 mm, do wkładek wymiennych
- > materiał: stal
- > wykończenie: niklowane
- > dormas (D): 15 lub 25 mm
- > długość cylindra: 22 mm
- > montaż: do przykręcania lub wciskania

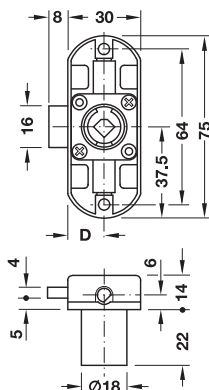
Wskazówki dotyczące zamówienia

Drążki profilowe należy zamówić osobno.

dormas 15 mm



zdjęcie pokazuje wersję z montażem do przykręcania



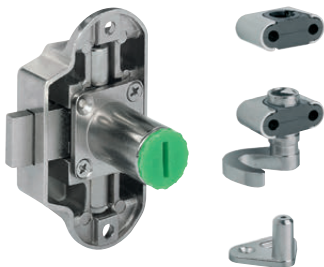
Zakres dostawy

- 1 zamek
- 1 para zaczepów hakowych
- 2 trzpienie oporowe z płytką przykręcaną
- 2 prowadzenia drążka

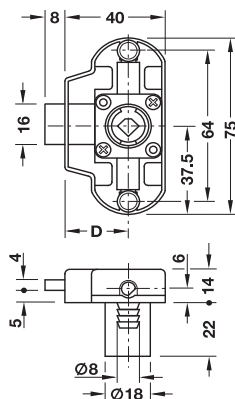
montaż	wersja	nr artykułu
do przykręcania	lewa	224.64.658
	prawa	224.64.608
do wciskania	lewa	224.63.658
	prawa	224.63.608

opakowanie: 1 zestaw

dormas 25 mm



zdjęcie pokazuje wersję z montażem do przykręcania



Zakres dostawy

- 1 zamek
- 1 para zaczepów hakowych
- 2 trzpienie oporowe z płytką przykręcaną
- 2 prowadzenia drążka

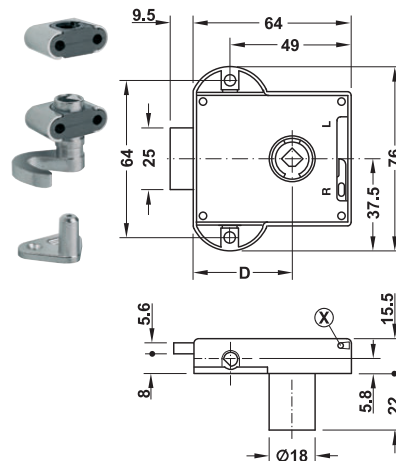
montaż	wersja	nr artykułu
do przykręcania	lewa	224.64.668
	prawa	224.64.618
do wciskania	lewa	224.63.668
	prawa	224.63.618

opakowanie: 1 zestaw

→ Häfele Symo Standard-Nova – zestaw

- > zastosowanie: do drążka profilowego \varnothing 6 mm lub 8 mm, do wkładek wymiennych
- > materiał: stal
- > wykończenie: niklowane
- > długość cylindra: 22 mm
- > montaż: do przykręcania

dormas 40 mm



Funkcjonalność:

Wersja prawa/lewa zamka (X) może być również zmieniona po montażu, w tym przypadku zamek musi być zamknięty. Przy montażu zamka baszkiłowego Standard Nova w wersji lewej należy użyć specjalnej gałki obrotowej nr artykułu 229.84.603.

Zakres dostawy

- 1 zamek
- 1 para zaczepów hakowych
- 2 trzpienie oporowe z płytką przykręcaną
- 2 prowadzenia drążka

średnica drążka profilowego	wersja	nr artykułu
\varnothing 6 mm	lewa lub prawa	224.65.618
\varnothing 8 mm	lewa lub prawa	224.65.608

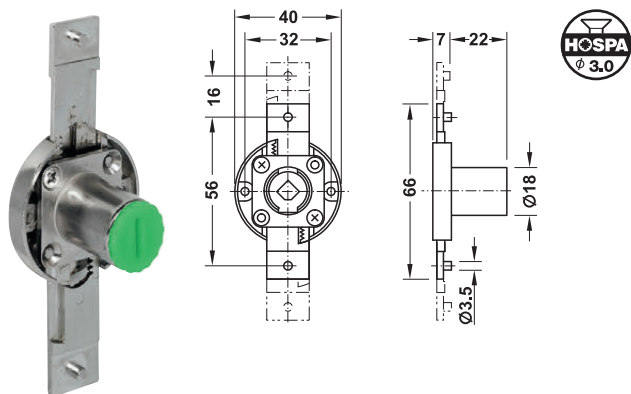
opakowanie: 1 zestaw

Wskazówka dotycząca zamówienia

Drążki profilowe należy zamówić osobno.

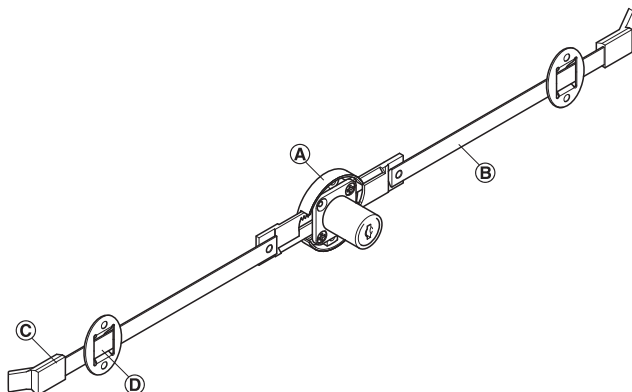
System zamykania Häfele Symo z wymiennymi wkładkami. Zamki

Zamek rozporowy



- > zastosowanie: do systemu wkładek wymiennych
- > materiał: stal
- > wykończenie: nikielowane
- > skok: 16 mm
- > długość cylindra: 22 mm
- > montaż: do przykręcania

Zastosowanie



przykład:
zamek rozporowy (wersja szufladowa) działający horyzontalnie

- (A) zamek listwowy
- (B) listwa profilowa 10 x 3 mm
- (C) rygiel nakładany
- (D) prowadzenie listwy

wersja	nr artykułu
lewa	237.76.620
prawa	237.76.610
szufladowa (klucz przekręcany w lewo)	237.76.600

opakowanie: 1 lub 20 szt.

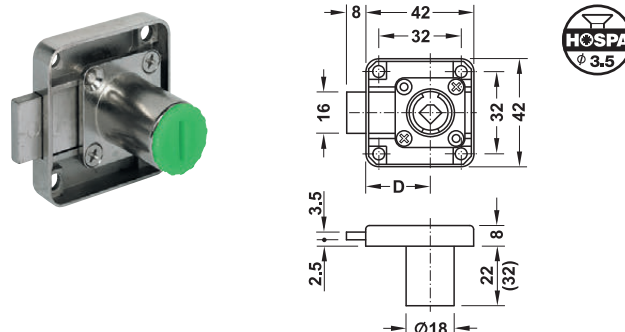
Wskazówka dotycząca zamówienia

Listwy profilowe, prowadzenia listwy i rygle nakładane należy zamówić osobno.

Zamki ryglowe

dormas 25 mm

→ z krótkim rygłem

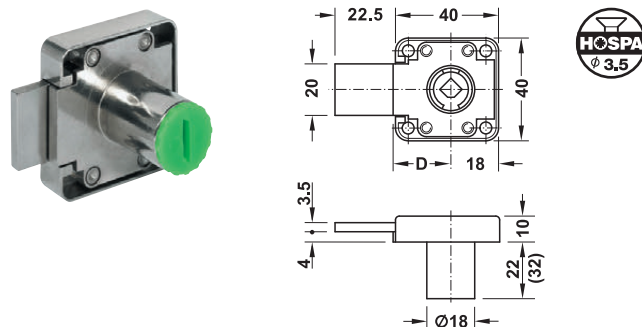


- > zastosowanie: do systemu wkładek wymiennych
- > materiał: stal
- > wykończenie: nikielowane
- > dormas (D): 25 mm
- > długość cylindra: 22 mm lub 32 mm
- > montaż: do przykręcania

wersja	długość cylindra mm	nr artykułu
lewa	22	232.26.610
prawa	22	232.26.600
szufladowa (klucz przekręcany w prawo)	22	232.26.620
	32	232.26.680

opakowanie: 1 lub 20 szt.

→ z długim rygłem



- > zastosowanie: do systemu wkładek wymiennych
- > materiał: stal
- > wykończenie: nikielowane
- > dormas (D): 25 mm
- > długość cylindra: 22 mm lub 32 mm
- > montaż: do przykręcania

wersja	długość cylindra mm	nr artykułu
lewa	22	232.25.610
prawa	22	232.25.600
szufladowa (klucz przekręcany w prawo)	22	232.25.620
	32	232.25.680

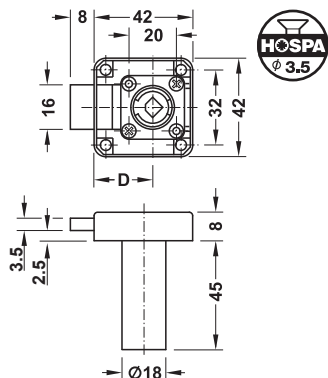
opakowanie: 1 lub 20 szt.

System zamykania Häfele Symo z wymiennymi wkładkami. Zamki

Zamki ryglowe

dormas 25 mm

→ z przedłużonym cylindrem

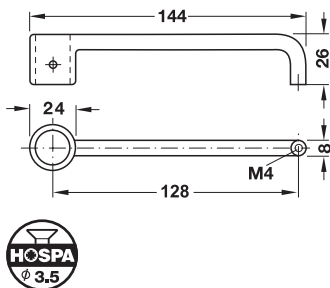


- > zastosowanie: do systemu wkładek wymiennych
- > materiał: stal
- > wykończenie: niklowane
- > dormas (D): 25 mm
- > długość cylindra: 45 mm
- > montaż: do przykręcania

wersja	nr artykułu
lewa	232.26.612
prawa	232.26.602
szufladowa (klucz przekręcany w prawo)	232.26.622

opakowanie: 1 lub 20 szt.

uchwyt do zamka

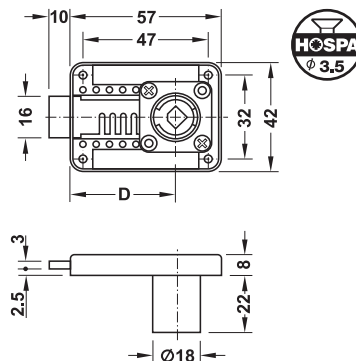


- > zastosowanie: do zamka ryglowego wierzchniego Symo z przedłużoną obudową wkładki
- > materiał: stal
- > montaż: do przykręcania (do cylindra śrubą kontrolującą SW2, część z uchwytem do drzwi śrubą M4)

wykończenie	nr artykułu
niklowane	232.26.699

opakowanie: 1 lub 20 szt.

→ z regulowanym dormasem



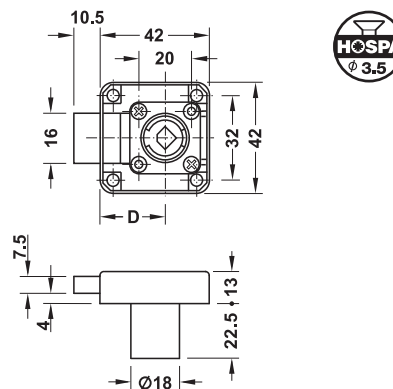
- > zastosowanie: do systemu wkładek wymiennych
- > materiał: stal
- > wykończenie: niklowane
- > dormas (D): regulowany co 5 mm w zakresie: 15-40 mm
- > długość cylindra: 22 mm
- > montaż: do przykręcania

wersja	nr artykułu
lewa, prawa lub szufladowa	232.26.690

opakowanie: 1 lub 20 szt.

Zamek zatrzaskowy

dormas 25 mm



- > zastosowanie: do systemu wkładek wymiennych
- > materiał: stal
- > wykończenie: niklowane
- > dormas (D): 25 mm
- > długość cylindra: 22,5 mm
- > wersja: możliwe jest zablokowane rygla w pozycji otwartej, jest to jedyny sposób montażu i wymiany wkładki
- > montaż: do przykręcania

wersja	nr artykułu
lewa	232.37.624
prawa	232.37.623
szufladowa (klucz przekręcany w prawo)	232.37.625

opakowanie: 1 lub 20 szt.

→ blachy zaczepowe

- > materiał: stal
- > montaż: do przykręcania

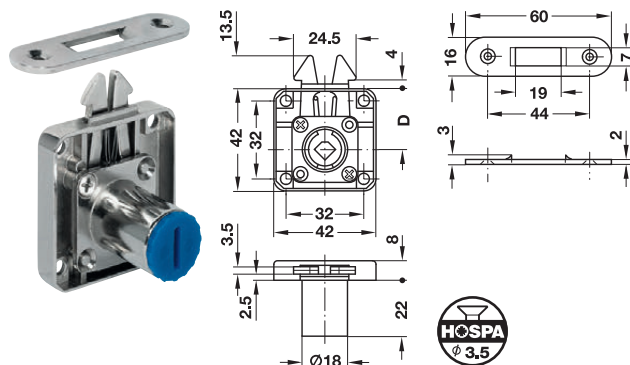
typ produktu	wykończenie	nr artykułu
blacha zaczepowa kątowna	niklowane	232.37.991
blacha zaczepowa prosta	niklowane	232.37.990

opakowanie: 1 lub 100 szt.

System zamykania Häfele Symo z wymiennymi wkładkami. Zamki

Zamek do żaluzji

dormas 24,5 mm



- > zastosowanie: do systemu wkładek wymiennych
- > materiał: stal
- > wykończenie: niklowane
- > dormas (D): 24,5 mm
- > długość cylindra: 22 mm
- > montaż: do przykręcania

Zakres dostawy

- 1 zamek do żaluzji
- 1 blacha zaczepowa prosta

wersja	nr artykułu
szufladowa (klucz przekręcany w lewo)	232.30.620

opakowanie: 1 lub 20 szt.

→ blacha zaczepowa prosta



- > materiał: stal
- > wym. (dł. x szer. x wys.): 60 x 16 x 2 mm
- > montaż: do przykręcania

wykończenie	nr artykułu
niklowane	233.30.990

opakowanie: 1 lub 100 szt.

→ płyta dystansowa



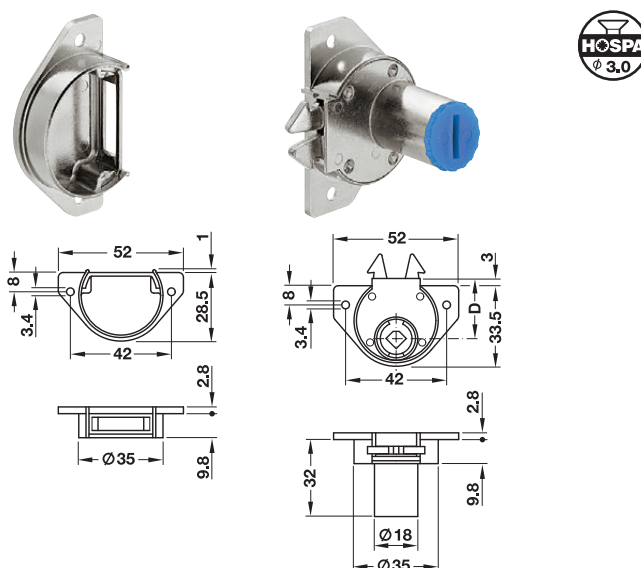
- > materiał: tworzywo sztuczne
- > kolor: jasny szary

grubość mm	nr artykułu
2,5	232.26.990

opakowanie: 10 lub 100 szt.

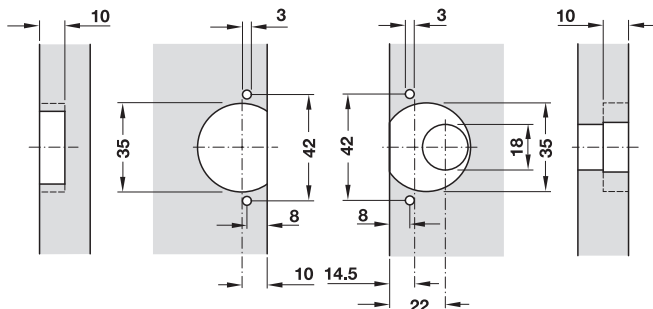
Zamek do żaluzji wpuszczany

dormas 22 mm



- > zastosowanie: do systemu wkładek wymiennych
- > materiał: stal
- > wykończenie: niklowane
- > dormas (D): 22 mm
- > długość cylindra: 22 mm
- > montaż: do wpuszczania i przykręcania

Schemat wierceń



	nr artykułu
zamek do żaluzji wpuszczany	230.39.620
zaczep wpuszczany	230.39.690

opakowanie: 1 lub 20 szt.

→ blacha zaczepowa prosta



- > zastosowanie: do zamków do żaluzji
- > materiał: stal
- > montaż: do przykręcania

Uwaga

Blacha zaczepowa prosta może być użyta zamiast zaczepu wpuszczanego.

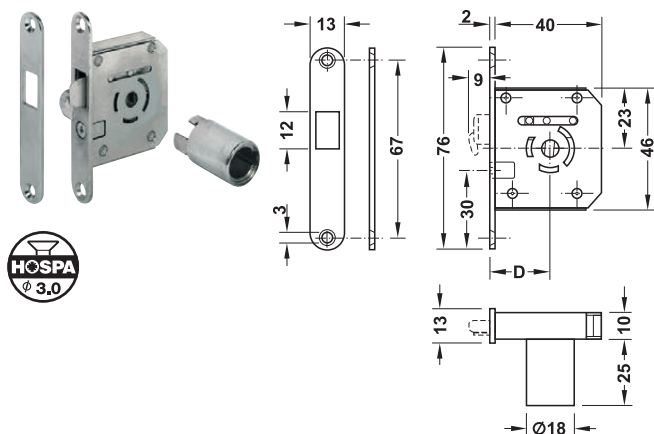
wykończenie	nr artykułu
niklowane	230.39.990

opakowanie: 1 lub 100 szt.

System zamykania Häfele Symo z wymiennymi wkładkami. Zamki

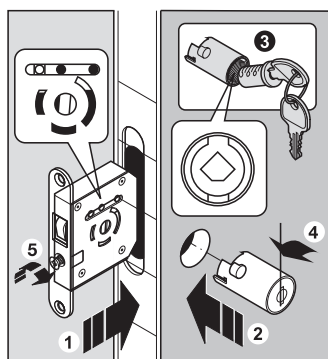
Zamek hakowy wpuszczany

dormas 22 mm



- > zastosowanie: do systemu wkładek wymiennych
- > materiał: stal
- > wykończenie: nikielowane
- > dormas (D): 22 mm
- > długość cylindra: 25 mm
- > montaż: do wpuszczenia i przykręcenia

Montaż



- ① umieść obudowę zamka w drzwiach
- ② umieść cylinder poprzez wywiercony otwór
- ③ umieść wkładkę cylindryczną
- ④ przekręć cylinder delikatnie w lewo (zaczep bagnetowy)
- ⑤ przykręć śrubę zabezpieczającą

Cylinder jest teraz pewnie połączony z obudową zamka.

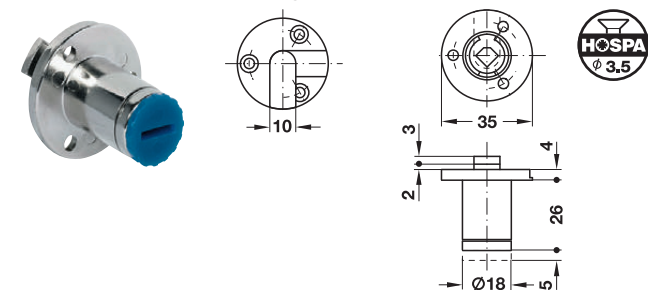
Zakres dostawy

- 1 zamek hakowy wpuszczany
- 1 obudowa cylindra
- 1 blacha zaczepowa prosta

wersja	nr artykułu
prawa	230.36.600

opakowanie: 1 lub 10 szt.

Zamek wpuszczany do klap



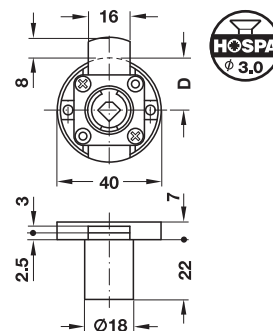
- > materiał: stal
- > wykończenie: nikielowane
- > długość cylindra: 26 mm
- > montaż: do przykręcenia

wersja	nr artykułu
szufladowa (klucz przekręcany w lewo)	219.20.600

opakowanie: 1 lub 20 szt.

Zamek wpuszczany

dormas 20 mm



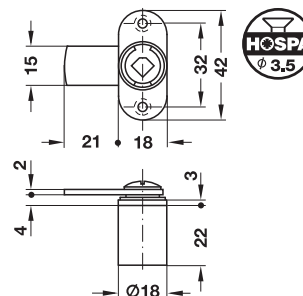
- > zastosowanie: do systemu wkładek wymiennych
- > materiał: stal
- > wykończenie: nikielowane
- > dormas (D): 20 mm
- > długość cylindra: 22 mm
- > montaż: do przykręcenia

wersja	nr artykułu
szufladowa (klucz przekręcany w prawo)	230.28.620

opakowanie: 1 lub 20 szt.

Zamki zaczepowe

→ z płytką przykręcaną i prostym zaczepem



- > zastosowanie: do systemu wkładek wymiennych
- > materiał: stal
- > wykończenie: nikielowane
- > do grubości drzwi: max. 22 mm
- > długość cylindra: 22 mm
- > droga zamykania: zaczep blokujący 90° (przemienne), klucz 180°
- > montaż: do przykręcenia

Zakres dostawy

- 1 zamek zaczepowy
- 1 zaczep (wstępnie zamontowany)
- 1 śruba montażowa (wstępnie zamontowana)
- 1 podkładka (wstępnie zamontowana)

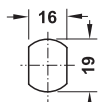
droga zamykania	nr artykułu
A (D, F, G)	235.59.600
B (C, E, H)	235.59.610

opakowanie: 1 lub 20 szt.

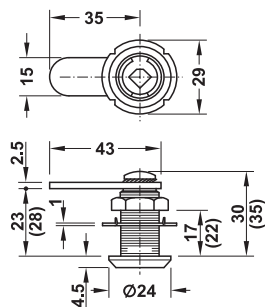
System zamykania Häfele Symo z wymiennymi wkładkami. Zamki

Zamki zaczepowe

→ mocowany nakrętką z prostym zaczepem zamykającym



schemat wierceń



- > zastosowanie: do systemu wkładek wymiennych
- > materiał: stal
- > wykończenie: niklowane, polerowane
- > do grubości drzwi: max. 17 lub 22 mm
- > droga zamykania: zaczep blokujący 90° (przemienne), klucz 180°
- > montaż: do przykręcania nakrętką sześciokątną

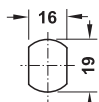
Zakres dostawy

- 1 zamek zaczepowy
- 1 podkładka zamka
- 1 zaczep (wstępnie zamontowany)
- 1 nakrętka mocująca (wstępnie zamontowana)

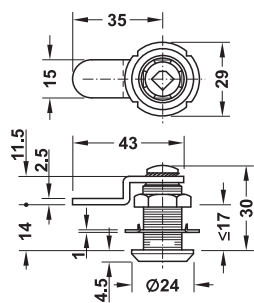
do max. grubości drzwi mm	kierunek zamykania	nr artykułu
17	A (D, F, G)	235.88.600
	B (C, E, H)	235.88.610
22	A (D, F, G)	235.88.620
	B (C, E, H)	235.88.630

opakowanie: 1 lub 20 szt.

→ mocowany nakrętką z wygiętym zaczepem zamykającym



schemat wierceń



- > zastosowanie: do systemu wkładek wymiennych
- > materiał: stal
- > wykończenie: niklowane, polerowane
- > do grubości drzwi: max. 17 mm
- > droga zamykania: zaczep blokujący 90° (przemienne), klucz 180°
- > montaż: do przykręcania nakrętką sześciokątną

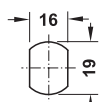
Zakres dostawy

- 1 zamek zaczepowy
- 1 podkładka zamka
- 1 zaczep (wstępnie zamontowany)
- 1 nakrętka mocująca (wstępnie zamontowana)

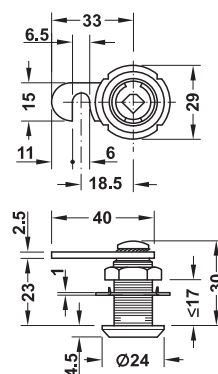
kierunek zamykania	nr artykułu
A (D, F, G)	235.88.820
B (C, E, H)	235.88.830

opakowanie: 1 lub 20 szt.

→ mocowany nakrętką z hakowym zaczepem zamykającym



schemat wierceń



- > zastosowanie: do systemu wkładek wymiennych
- > materiał: stal
- > wykończenie: niklowane, polerowane
- > do grubości drzwi: max. 17 mm
- > droga zamykania: 90° zaczep zamykający (dwustronny), 180° klucz
- > montaż: do przykręcania nakrętką sześciokątną

Zakres dostawy

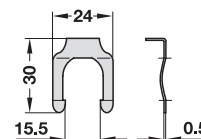
- 1 zamek zaczepowy
- 1 podkładka zamka
- 1 zaczep (wstępnie zamontowany)
- 1 nakrętka mocująca (wstępnie zamontowana)

kierunek zamykania	nr artykułu
A (D, F, G)	235.88.720
B (C, E, H)	235.88.730

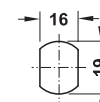
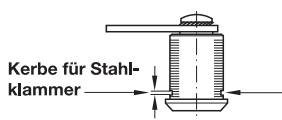
opakowanie: 1 lub 20 szt.

→ akcesoria

klip mocujący do zamków zaczepowych



- > zastosowanie: do zamków mocowanych nakrętką, do montażu w drzwiach metalowych, również jako dodatkowe zabezpieczenie przed obracaniem się zamka
- > materiał: stal
- > grubość: 0,8–1,5 mm



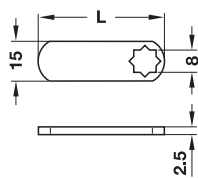
schemat wierceń

wykończenie	nr artykułu
niklowane	235.88.990

opakowanie: 1 lub 100 szt.

System zamykania Häfele Symo z wymiennymi wkładkami. Zamki

→ akcesoria zaczep zamykający, prosty

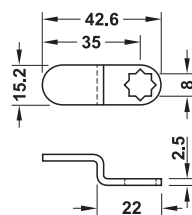


- > zastosowanie: do zamków zaczepowych Symo
- > materiał: stal
- > wykończenie: ocynk

długość L	nr artykułu
48	235.88.982

opakowanie: 1 lub 100 szt.

zaczep zamykający, wygięty

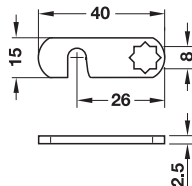


- > zastosowanie: do zamków zaczepowych Symo
- > materiał: stal
- > wykończenie: ocynk

długość mm	nr artykułu
42,6	235.88.970

opakowanie: 1 lub 100 szt.

zaczep zamykający, hakowy

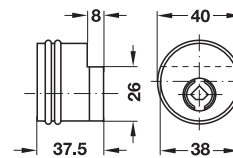


- > zastosowanie: do zamków zaczepowych Symo
- > materiał: stal
- > wykończenie: ocynk

długość mm	nr artykułu
40	235.88.983

opakowanie: 1 lub 20 szt.

Zamek do szklanych drzwi uchylnych, przyklejany



- > zastosowanie: do systemu wkładek wymiennych
- > materiał: stal nierdzewna
- > wykończenie: satynowane
- > do grubości szkła: 4–6 mm
- > montaż: do przyklejania (klej UV do szkła)
- > nie nadaje się do szkła laminowanego

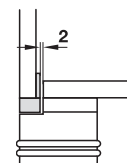
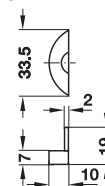
wersja	nr artykułu
prawa	233.46.002
lewa	233.46.003

opakowanie: 1 szt.

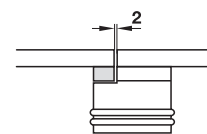
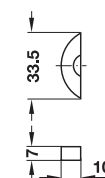
→ blacha zaczepowa do konstrukcji całoszklanych



do drzwi pojedynczych



do drzwi podwójnych

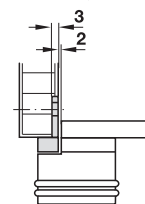
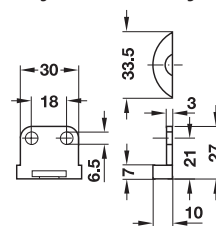


- > montaż: do przyklejania (klej UV do szkła)

materiał	wykończenie		nr artykułu
stal nierdzewna	satynowane	do drzwi pojedynczych	233.46.091
		do drzwi podwójnych	233.46.092

opakowanie: 1 szt.

do konstrukcji z drewnianymi bokami, drzwi pojedyncze



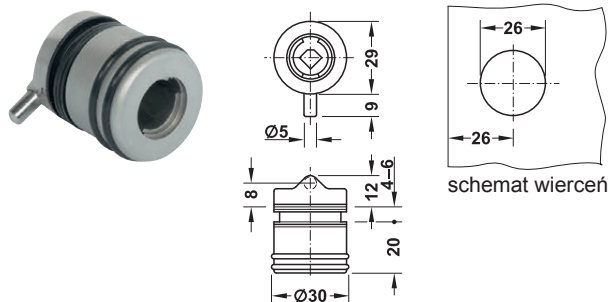
- > montaż: do przykręcania do boku korpusu

materiał	wykończenie		nr artykułu
stal nierdzewna	satynowane	do drzwi pojedynczych	233.46.093

opakowanie: 1 szt.

System zamykania Häfele Symo z wymiennymi wkładkami. Zamki

Zamek do szklanych drzwi uchylnych, przykręcany



- > zastosowanie: do systemu wkładek wymiennych
- > materiał: stal
- > do grubości szkła: 4–6 mm
- > montaż: do przykręcania płytką od tyłu

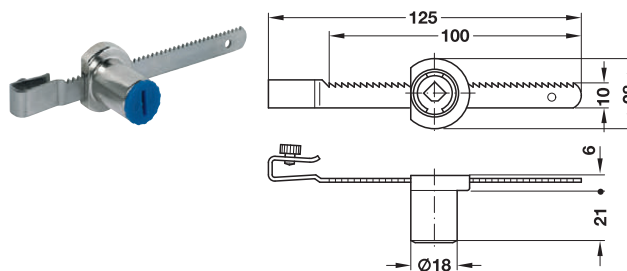
zakres dostawy

- 1 zamek do szklanych drzwi uchylnych
- 3 gumowe podkładki
- 2 śruby

wersja	wykończenie	nr artykułu
klucz przekręcany w lewo	niklowane, polerowane	233.43.700
	niklowane, matowe	233.43.600

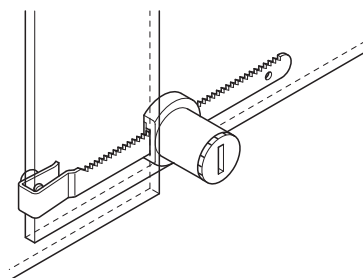
opakowanie: 1 lub 20 szt.

Zamek do szklanych drzwi przesuwnych



- > zastosowanie: do systemu wkładek wymiennych
- > materiał: obudowa: stal, zębata: stal
- > do grubości szkła: 4–7 mm
- > montaż: listwa zębata do przykręcania, obudowa do nasuwania na listwę zębata

Montaż



Do drzwi szklanych typu Infront:

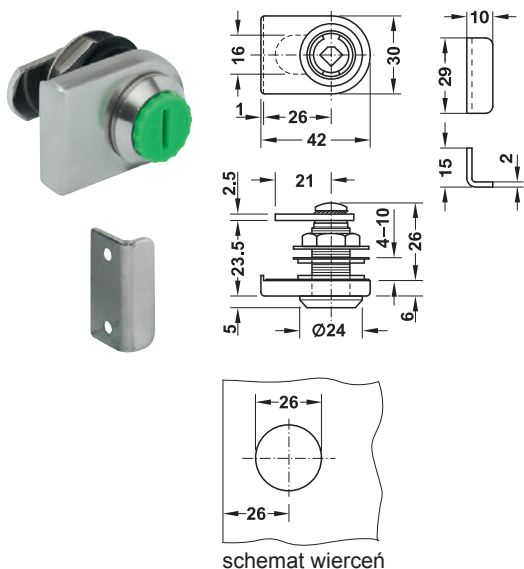
Listwa zębata jest przykręcona do drzwi tylnych. Aby zablokować, należy nasunąć obudowę na listwę zębata i zablokować. Aby odblokować, należy ściągnąć obudowę.

wykończenie	nr artykułu
obudowa: niklowane matowe	233.44.600

opakowanie: 1 lub 20 szt.

System zamykania Häfele Symo z wymiennymi wkładkami. Zamki

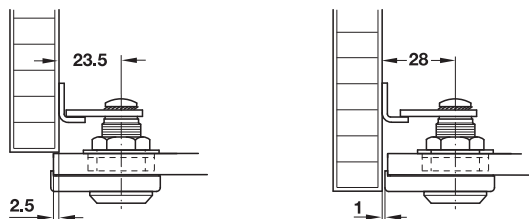
Zamek zaczepowy do drzwi szklanych



schemat wierceń

- > zastosowanie: do systemu wkładek wymiennych
- > materiał: stal
- > wersja: z prostym zaczepem zamykającym
- > do grubości szkła: 4–10 mm
- > droga zamykania: zaczep blokujący 90° (przemienne), klucz 180°
- > montaż: do przykręcania nakrętką sześciokątną

Montaż



montaż nakładany

montaż wpuszczany

Zakres dostawy

- 1 zamek zaczepowy do szkła
- 1 zaczep zamykający
- 1 nakrętka mocująca
- 1 blacha zaczepowa kątowa

wykończenie	kierunek zamykania	nr artykułu
niklowane, polerowane	A (D, F, G)	233.42.600
	B (C, E, H)	233.42.610
niklowane, matowe	A (D, F, G)	233.42.700
	B (C, E, H)	233.42.710

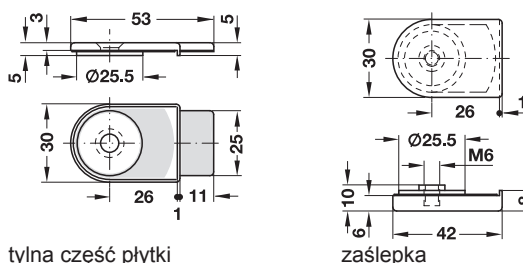
opakowanie: 1 lub 20 szt.

→ blacha zaczepowa kątowa

montaż	materiał	wykończenie	nr artykułu
do przykręcania	stal	niklowane, matowe	233.42.790

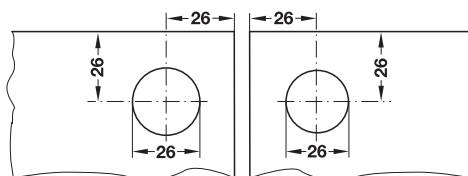
opakowanie: 1 lub 200 szt.

→ płytki zamykająca i zaślepka



tylna część płytki

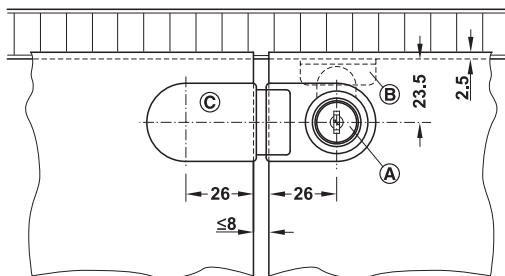
zaślepka



wiercenie w szkłe pod zamek zaczepowy i płytkę zamykającą

- > zastosowanie: do zamka zaczepowego do drzwi szklanych, do drzwi podwójnych z max. szczeliną 8 mm
- > materiał: stal
- > do grubości szkła: 4–10 mm

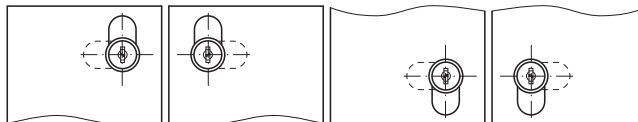
Montaż



- Ⓐ zamek zaczepowy do drzwi szklanych (kierunek zamknięcia F)
- Ⓑ blacha zaczepowa kątowa
- Ⓒ płytki zamykająca

Zastosowanie

W przypadku zastosowania podwójnych drzwi z płytką zamykającą należy zastosować następujące kierunki zamykania:



drzwi lewe, góra: drzwi prawe, góra: kierunek zamykania E
 drzwi lewe, dół: drzwi prawe, dół: kierunek zamykania F
 drzwi lewe, góra: drzwi prawe, dół: kierunek zamykania G
 drzwi lewe, dół: drzwi prawe, góra: kierunek zamykania H

Zakres dostawy

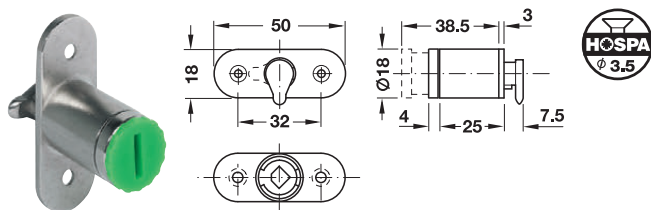
- 1 płytki zamykająca
- 1 śruba M6 x 10 mm (do szkła o grubości do 8 mm)
- 1 śruba M6 x 12 mm (do szkła o grubości 8-10 mm)

wykończenie	nr artykułu
niklowane, polerowane	233.40.712
niklowane, matowe	233.40.610

opakowanie: 1 lub 20 szt.

System zamykania Häfele Symo z wymiennymi wkładkami. Zamki

Zamek ryglowy naciskowy do drzwi przesuwnych

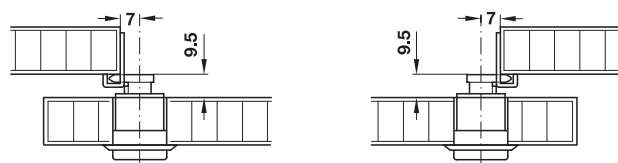


- > zastosowanie: do systemu wkładek wymiennych
- > materiał: stal
- > wykończenie: niklowane
- > wersja: z zaczepem obrotowym
- > droga zamykania: 180°
- > długość cylindra: 26 mm (otwarty 28,5 mm)
- > montaż: do przykręcania

Funkcjonalność

Zaczep obrotowy zabezpiecza dodatkowo wysokie drzwi przed próbą otwarcia przez wciśnięcie. Zamek może być zamykany i otwierany tylko poprzez przekręcenie klucza.

Montaż



kierunek zamykania A

kierunek zamykania B

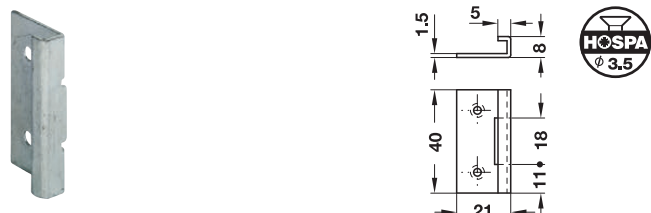
kierunek zamykania	nr artykułu
A	234.67.610
B	234.67.660

opakowanie: 1 lub 20 szt.

Wskazówki dotyczące zamówienia

W przypadku zastosowania wkładek Premium 20 należy użyć wkładki z ograniczonym obrotem i kierunkiem.

→ blacha zaczepowa kątowa

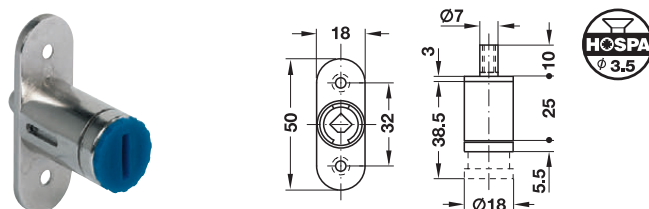


- > zastosowanie: do zamka ryglowego naciskowego
- > materiał: stal
- > montaż: do przykręcania

wykończenie	nr artykułu
ocynk	239.01.910

opakowanie: 1 lub 10 szt.

Zamek naciskowy do drzwi przesuwnych



- > zastosowanie: do systemu wkładek wymiennych
- > materiał: stal
- > wykończenie: niklowane
- > wersja: z gwintem wewnętrznym M5 w trzpieniu blokującym do użycia z zamkiem centralnym
- > droga zamykania: 180°
- > długość cylindra: 27,5 mm (otwarty 38,5 mm)
- > montaż: do przykręcania

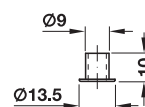
droga zamykania	nr artykułu
180°	234.65.600

opakowanie: 1 lub 20 szt.

Wskazówki dotyczące zamówienia

W przypadku zastosowania wkładek Premium 20 należy użyć wkładki z ograniczonym obrotem i kierunkiem (DIN prawy).

→ tuleja blokująca



- > zastosowanie: do zamka naciskowego z trzpieniem blokującym
- > materiał: mosiądz
- > montaż: do montażu w otworze

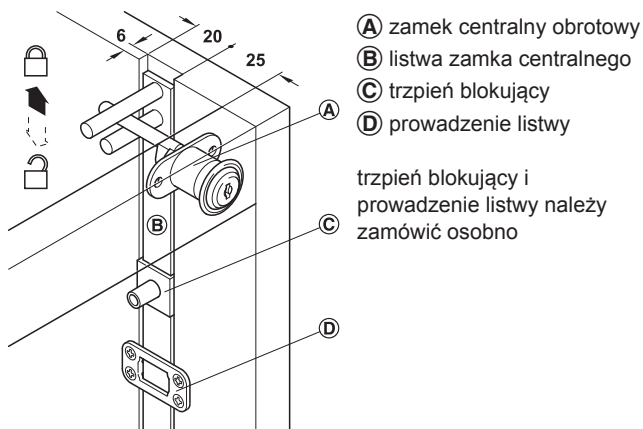
wykończenie	nr artykułu
niklowane, matowe	234.59.994

opakowanie: 1 lub 100 szt.

System zamykania Häfele Symo z wymiennymi wkładkami. Zamki

Zamek centralny obrotowy

- > zastosowanie: do systemu wkładek wymiennych
- > materiał: stal
- > wykończenie: nikielowane
- > wersja: trzpień
- > droga zamykania: 180°
- > długość cylindra: 22 mm
- > montaż: do przykręcenia do stałego panelu przedniego



- Ⓐ zamek centralny obrotowy
- Ⓑ listwa zamka centralnego
- Ⓒ trzpień blokujący
- Ⓓ prowadzenie listwy

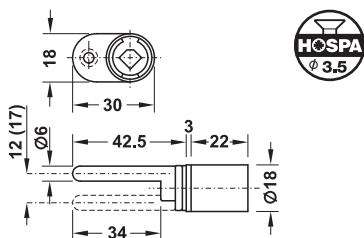
trzpień blokujący i prowadzenie listwy należy zamówić osobno

Centralny zamek obrotowy należy zamontować z prawej strony.

Wskazówki dotyczące zamówienia

W przypadku zastosowania wkładek Premium 20 należy użyć wkładki z ograniczonym obrotem i kierunkiem (DIN prawy).

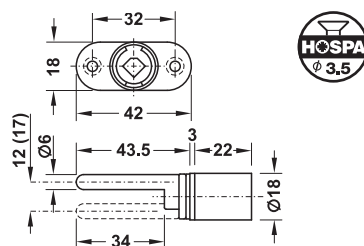
→ z jedną płytką



droga zamykania	skok mm	nr artykułu
180°	12	234.98.650
	17	234.98.660

opakowanie: 1 lub 20 szt.

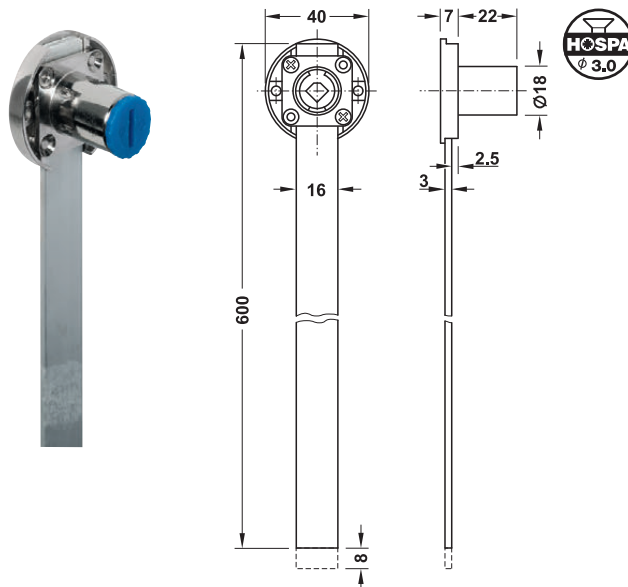
→ z dwoma płytkami



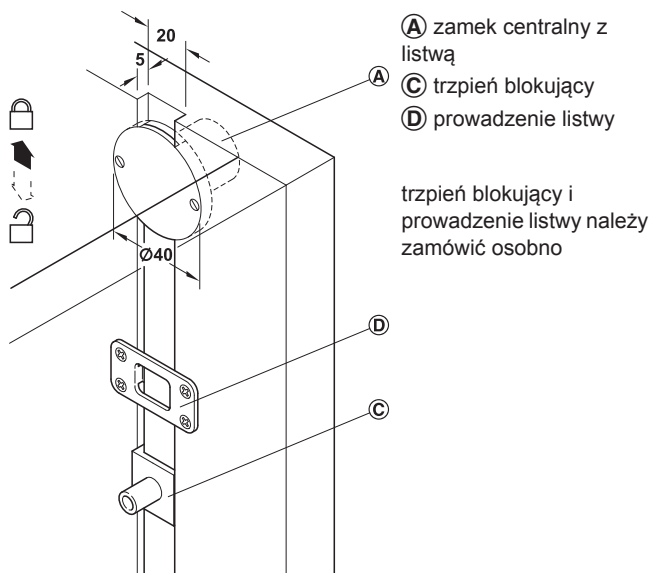
droga zamykania	skok mm	nr artykułu
180°	12	234.98.600
	17	234.98.610

opakowanie: 1 lub 20 szt.

Zamek centralny z listwą



- > zastosowanie: do systemu wkładek wymiennych
- > materiał: zamek: stal, listwa: aluminium
- > wykończenie: zamek: nikielowane
- > wersja: z wstępnie zamocowaną listwą 600 mm
- > droga zamykania: 180°
- > skok: 8 mm
- > długość cylindra: 22 mm
- > montaż: do przykręcenia



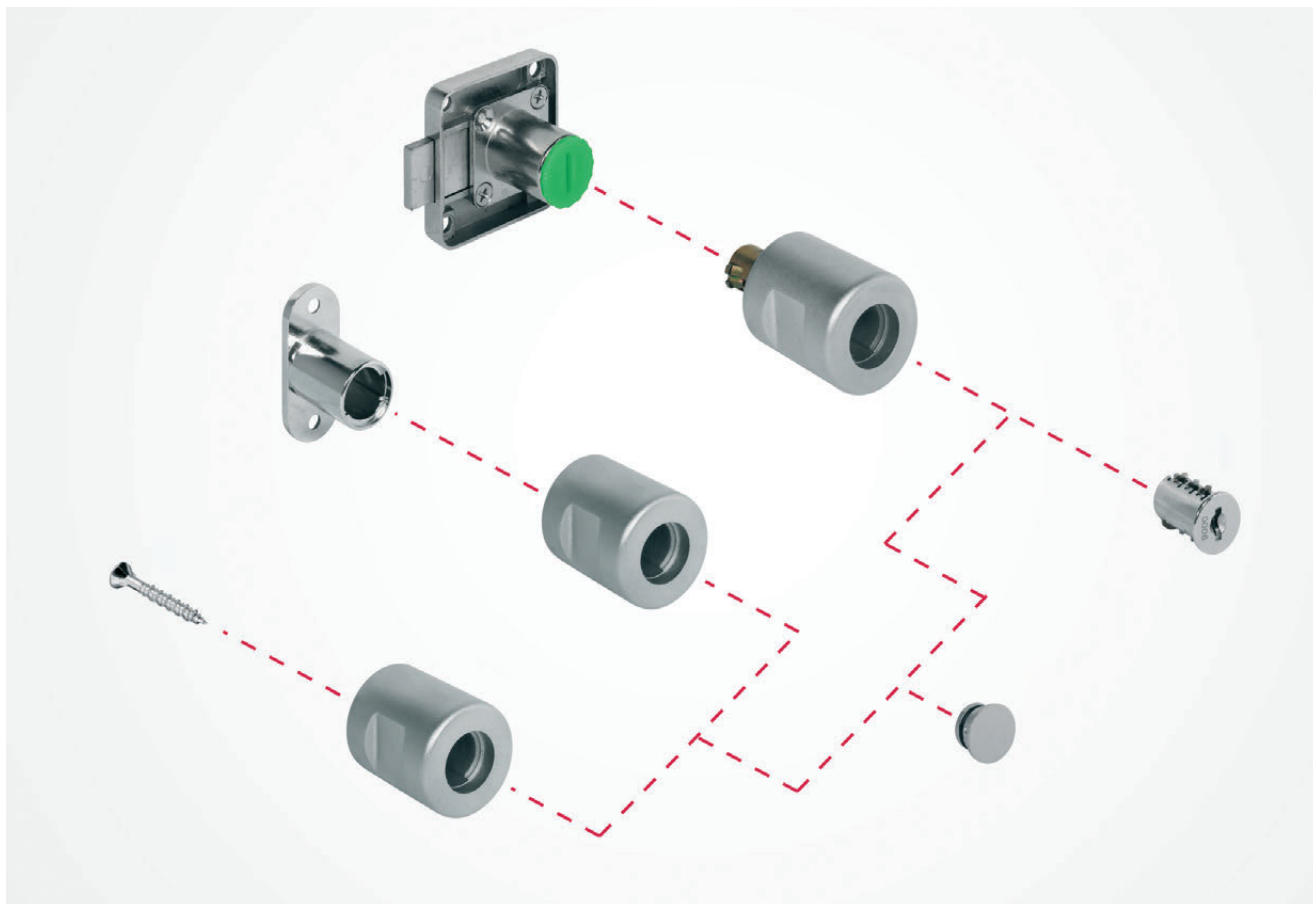
- Ⓐ zamek centralny z listwą
- Ⓒ trzpień blokujący
- Ⓓ prowadzenie listwy

trzpień blokujący i prowadzenie listwy należy zamówić osobno

droga zamykania	skok mm	nr artykułu
180°	8	237.48.600

opakowanie: 1 lub 20 szt.

System zamykania Häfele Symo z wymiennymi wkładkami. Gałki obrotowe



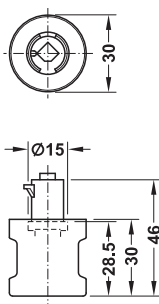
Gałki obrotowe

- > zastosowanie: z zamkami Symo i wymiennymi wkładkami
- > materiał: stal
- > wykończenie: nikiłowane matowe
- > wersja: z pierścieniami lub bez, do wkładek wymiennych Symo (zamykanie kluczem) lub zaślepek (zamykanie bez klucza)
- > do grubości drzwi: do 19 mm

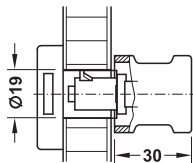
→ długość 30 mm



bez pierścieni



montaż



Do montażu z zamkami Symo. Gałka obrotowa może być używana z wkładkami wymiennymi (zamykanie z kluczem lub bez), lub z zaślepką (zamykanie bez klucza)

wersja	wersja	nr artykułu
bez pierścieni	lewa	229.80.620
	prawa	229.80.610

opakowanie: 1 lub 20 szt.

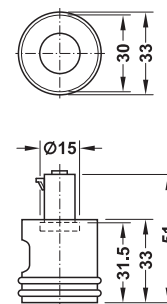
→ długość 33 mm



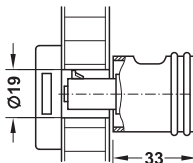
bez pierścieni



z pierścieniami



montaż



Do montażu z zamkami Symo. Gałka obrotowa może być używana z wkładkami wymiennymi (zamykanie z kluczem lub bez) lub z zaślepką (zamykanie bez klucza)

wersja	wersja	nr artykułu
bez pierścieni	lewa	229.83.601
	prawa	229.83.600
z pierścieniami	lewa	229.84.601
	prawa	229.84.600

opakowanie: 1 lub 20 szt.

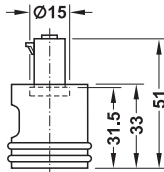
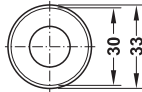
System zamykania Häfele Symo z wymiennymi wkładkami. Gałki obrotowe

→ długość 33 mm

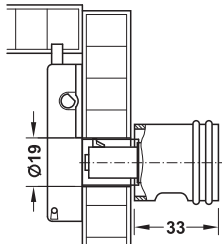
do zamka baskwilowego Standard Nova Symo, lewy



z pierścieniami



montaż



Do montażu z zamkiem baskwilowym Standard Nova Symo. Gałka obrotowa może być używana z wkładkami wymiennymi (zamykanie z kluczem lub bez) lub z zaślepką (zamykanie bez klucza).

wersja	wersja	nr artykułu
z pierścieniami	lewa	229.84.603

opakowanie: 1 lub 20 szt.

→ zamienny pierścień gumowy



- > zastosowanie: do gałek z pierścieniami w systemie Symo
- > materiał: tworzywo sztuczne
- > kolor: czarny

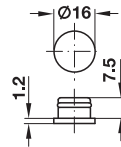
	nr artykułu
pierścień gumowy	229.84.390

opakowanie: 1 szt.

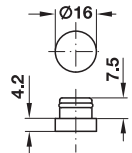
→ zaśleпка



grubość 1,2 mm

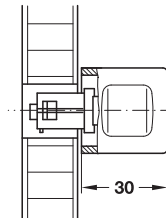


grubość 4,2 mm



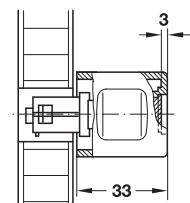
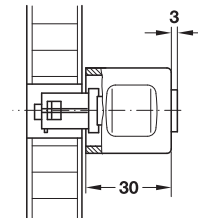
- > zastosowanie: do gałek obrotowych, stałych
- > materiał: stal
- > wykończenie: nikiowane, matowe
- > montaż: do wciskania

wymiary z zaślepką o grubości 1,2 mm lub z wkładką wymienną

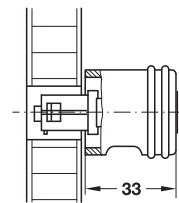


gałka obrotowa, długość 30 mm

wymiary z zaślepką o grubości 4,2 mm lub z wkładką wymienną



gałki obrotowe i stałe, długość 33 mm



grubość mm	nr artykułu
1,2	229.83.691
4,2	229.83.692

opakowanie: 1 lub 100 szt.

→ iglica do demontażu gałki



- > zastosowanie: do demontażu gałek zamontowanych w zamkach Symo
- > materiał: nakładka: tworzywo sztuczne, iglica: stal

	nr artykułu
iglica do demontażu gałki	229.85.990

opakowanie: 1 lub 20 szt.

System zamykania Häfele Symo z wymiennymi wkładkami.

Gałki obrotowe

Gałki stałe do adaptera

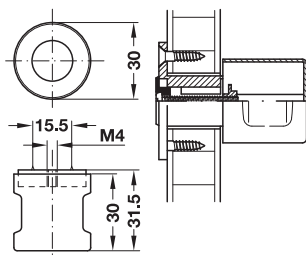
do mebli produkowanych masowo

- > zastosowanie: do mocowania w otworze 19 mm z adapterem tak jak wszystkie zamki z serii Symo
- > materiał: stal
- > wykończenie: niklowane, matowe
- > wersja: z pazurkami i gwintem wewnętrznym M4
- > do grubości drzwi: 19 mm
- > montaż: przykręcany do adaptera

→ długość 33 mm



bez pierścieni



Zakres dostawy

1 gałka stała do adaptera z zaślepką
1 śruba montażowa M4 x 25

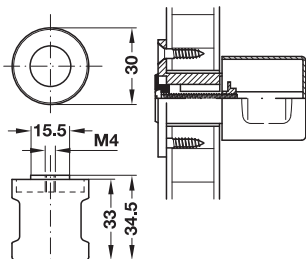
wersja	nr artykułu
bez pierścieni	229.82.600

opakowanie: 1 lub 20 szt.

→ długość 33 mm



bez pierścieni



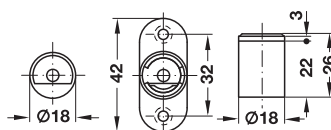
Zakres dostawy

1 gałka stała do adaptera z zaślepką
1 śruba montażowa M4 x 25

wersja	nr artykułu
bez pierścieni	229.83.620

opakowanie: 1 lub 20 szt.

→ adapter



- > materiał: stal
- > wykończenie: niklowane

wersja	nr artykułu
z płytką przykręcaną	229.82.690

opakowanie: 1 lub 20 szt.

Gałki stałe

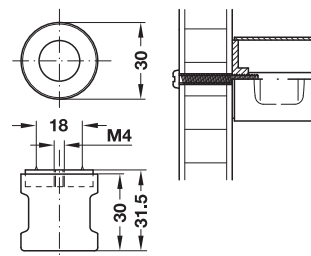
do mebli na zamówienie

- > materiał: stal
- > wykończenie: niklowane, matowe
- > wersja: z pazurkami i gwintem wewnętrznym M4
- > montaż: do przykręcania

→ długość 30 mm



bez pierścieni



Zakres dostawy

1 gałka stała z zaślepką
1 śruba montażowa M4 x 25

wersja	nr artykułu
bez pierścieni	229.81.600

opakowanie: 1 lub 20 szt.

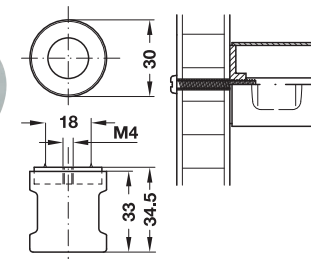
→ długość 33 mm



bez pierścieni



z pierścieniami



Zakres dostawy

1 gałka stała z zaślepką
1 śruba montażowa M4 x 25





wersja	nr artykułu
bez pierścieni	229.83.610
z pierścieniami	229.84.610

opakowanie: 1 lub 20 szt.

Häfele Symo – możliwości i elastyczność

Z Symo od firmy Häfele stosujesz mechaniczny system zamykania mebli, który ma wiele zalet.

Wkładka płytkowa czy sztyftowa? Decyduje jej przeznaczenie! Zamki Symo można wyposażyć w różne typy wkładek. Stosowana wersja zależy od częstotliwości użytkowania oraz wielkości systemu zamknięć.

Wkładka Symo	Opis	Zastosowanie	Częstotliwość użytkowania	Złożoność systemu zamknięć	Wymogi bezpieczeństwa
Uniwersalna 	wkładka płytkowa > system klucza master (MK) > do 2600 zamknięć ochrona przed bezpośrednim dostępem	> meble biurowe, produkcja seryjna	★ niska	★ podstawowa	★ niskie
Uniwersalna obiektowa 	wkładka płytkowa > system klucza master > do 200 zamknięć ochrona przed bezpośrednim dostępem	> meble biurowe, produkcja seryjna	★ ↘ niska do średniej	★ podstawowa	★ niskie
Premium 5 	wkładka sztyftowa > system klucza master > do 500 zamknięć	> meble biurowe > małe objekty	★ ★ średnia	★ ★ średnia	★ ★ średnie
Premium 20 	wkładka sztyftowa > system klucza master i grand master > do 10 000 zamknięć w zależności od komplikacji systemu; zapytaj nas o więcej informacji	> meble biurowe > inwestycje > gabloty	★ ★ ↘ średnia do wysokiej	★ ★ średnia	★ ★ średnie



Informacja serwisowa

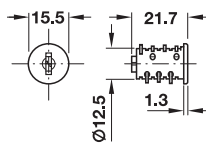
W zależności od częstotliwości użytkowania zamka, należy 1-2 razy w roku serwisować (smarować) smarem w sprayu, który nie zawiera grafitu i żywic.

System zamykania Häfele Symo z wymiennymi wkładkami.

Wkładki płytkowe

Wkładki wymienne Häfele Symo Universal

zamknięcia indywidualne z kluczem



- > do zastosowania przy niskich wymogach bezpieczeństwa
- > normalna częstotliwość użytkowania



- > zastosowanie: do zamków i gałek obrotowych w systemie Symo
- > materiał: obudowa: stal, zastawki płytkowe: miedź
- > wykończenie: niklowane
- > konstrukcja cylindra: z 6 zastawkami płytkowymi
- > zamknięcia: możliwość 2600 różnych zamknięć
- > montaż: do osadzania w cylindrze

Zakres dostawy

1 wkładka płytkowa
2 klucze

→ zamknięcie różne, niesortowane

zamknięcie	nr artykułu
różne	210.40.600

opakowanie: 1 lub 20 szt.

Wskazówki dotyczące zamówienia

Do wkładek niesortowanych nie ma opcji klucza master.

→ zamknięcie różne, sortowane

zamknięcie	nr artykułu	zamknięcie	nr artykułu
0601-0650	210.41.701	1601-1650	210.41.721
0651-0700	210.41.702	1651-1700	210.41.722
0701-0750	210.41.703	1701-1750	210.41.723
0751-0800	210.41.704	1751-1800	210.41.724
0801-0850	210.41.705	1801-1850	210.41.725
0851-0900	210.41.706	1851-1900	210.41.726
0901-0950	210.41.707	1901-1950	210.41.727
0951-1000	210.41.708	1951-2000	210.41.728
1001-1050	210.41.709	2001-2050	210.41.729
1051-1100	210.41.710	2051-2100	210.41.730
1101-1150	210.41.711	2101-2150	210.41.731
1151-1200	210.41.712	2151-2200	210.41.732
1201-1250	210.41.713	2201-2250	210.41.733
1251-1300	210.41.714	2251-2300	210.41.734
1301-1350	210.41.715	2301-2350	210.41.735
1351-1400	210.41.716	2351-2400	210.41.736
1401-1450	210.41.717	2401-2450	210.41.737
1451-1500	210.41.718	2451-2500	210.41.738
1501-1550	210.41.719	2501-2550	210.41.739
1551-1600	210.41.720	2551-2600	210.41.740

opakowanie: 50 szt.

Wskazówki dotyczące zamówienia

Każda paczka zawiera 50 szt. wkładek z danego zakresu zamknięć, po jednej z każdego zamknięcia.
Pasujący klucz master: MK 3 (nr artykułu 210.11.003), należy zamówić osobno.

→ zamknięcie powtarzalne

zamknięcie	nr artykułu	zamknięcie	nr artykułu
0001	210.40.601	0051	210.40.651
0002	210.40.602	0052	210.40.652
0003	210.40.603	0053	210.40.653
0004	210.40.604	0054	210.40.654
0005	210.40.605	0055	210.40.655
0006	210.40.606	0056	210.40.656
0007	210.40.607	0057	210.40.657
0008	210.40.608	0058	210.40.658
0009	210.40.609	0059	210.40.659
0010	210.40.610	0060	210.40.660
0011	210.40.611	0061	210.40.661
0012	210.40.612	0062	210.40.662
0013	210.40.613	0063	210.40.663
0014	210.40.614	0064	210.40.664
0015	210.40.615	0065	210.40.665
0016	210.40.616	0066	210.40.666
0017	210.40.617	0067	210.40.667
0018	210.40.618	0068	210.40.668
0019	210.40.619	0069	210.40.669
0020	210.40.620	0070	210.40.670
0021	210.40.621	0071	210.40.671
0022	210.40.622	0072	210.40.672
0023	210.40.623	0073	210.40.673
0024	210.40.624	0074	210.40.674
0025	210.40.625	0075	210.40.675
0026	210.40.626	0076	210.40.676
0027	210.40.627	0077	210.40.677
0028	210.40.628	0078	210.40.678
0029	210.40.629	0079	210.40.679
0030	210.40.630	0080	210.40.680
0031	210.40.631	0081	210.40.681
0032	210.40.632	0082	210.40.682
0033	210.40.633	0083	210.40.683
0034	210.40.634	0084	210.40.684
0035	210.40.635	0085	210.40.685
0036	210.40.636	0086	210.40.686
0037	210.40.637	0087	210.40.687
0038	210.40.638	0088	210.40.688
0039	210.40.639	0089	210.40.689
0040	210.40.640	0090	210.40.690
0041	210.40.641	0091	210.40.691
0042	210.40.642	0092	210.40.692
0043	210.40.643	0093	210.40.693
0044	210.40.644	0094	210.40.694
0045	210.40.645	0095	210.40.695
0046	210.40.646	0096	210.40.696
0047	210.40.647	0097	210.40.697
0048	210.40.648	0098	210.40.698
0049	210.40.649	0099	210.40.699
0050	210.40.650	0100	210.40.700

opakowanie: 1 lub 20 szt.

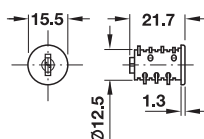
Wskazówki dotyczące zamówienia

Pasujący klucz master: MK 1 (nr artykułu 210.11.001).

System zamykania Häfele Symo z wymiennymi wkładkami. Wkładki płytkowe

Wkładki wymienne Häfele Symo Universal

zamknięcia indywidualne z kluczem łamanym



- > zastosowanie: do zamków i gałek obrotowych w systemie Symo
- > materiał: obudowa: stal, zastawki płytkowe: mosiądz
- > wykończenie: niklowane
- > konstrukcja: z 6 zastawkami płytkowymi cylindra
- > zamknięcia: możliwość 2600 różnych zamknięć
- > montaż: do osadzania w cylindrze

→ zamknięcia różne, sortowane

Zakres dostawy

- 1 wkładka płytkowa
- 2 klucze łamane

zamknięcie	nr artykułu	zamknięcie	nr artykułu
0601–0650	210.41.751	1601–1650	210.41.771
0651–0700	210.41.752	1651–1700	210.41.772
0701–0750	210.41.753	1701–1750	210.41.773
0751–0800	210.41.754	1751–1800	210.41.774
0801–0850	210.41.755	1801–1850	210.41.775
0851–0900	210.41.756	1851–1900	210.41.776
0901–0950	210.41.757	1901–1950	210.41.777
0951–1000	210.41.758	1951–2000	210.41.778
1001–1050	210.41.759	2001–2050	210.41.779
1051–1100	210.41.760	2051–2100	210.41.780
1101–1150	210.41.761	2101–2150	210.41.781
1151–1200	210.41.762	2151–2200	210.41.782
1201–1250	210.41.763	2201–2250	210.41.783
1251–1300	210.41.764	2251–2300	210.41.784
1301–1350	210.41.765	2301–2350	210.41.785
1351–1400	210.41.766	2351–2400	210.41.786
1401–1450	210.41.767	2401–2450	210.41.787
1451–1500	210.41.768	2451–2500	210.41.788
1501–1550	210.41.769	2501–2550	210.41.789
1551–1600	210.41.770	2551–2600	210.41.790

opakowanie: 50 szt.

Wskazówki dotyczące zamówienia

Każda paczka zawiera 50 szt. wkładek z danego zakresu zamknięć, po jednej z każdego zamknięcia.
Pasujący klucz master: MK 3 (nr artykułu 210.11.003), należy zamówić osobno.

→ zamknięcie powtarzalne

Zakres dostawy

- 1 wkładka wymienna z zastawkami płytkowymi
- 2 klucze składane

zamknięcie	nr artykułu
0001	210.46.601

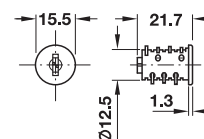
opakowanie: 1 lub 20 szt.

Wskazówki dotyczące zamówienia

Pasujący klucz master: MK 1 (nr artykułu 210.11.001), należy zamówić osobno.

Wkładki wymienne Häfele Symo Universal

system zamknięć dobieranych, bez klucza



- > zastosowanie: do zamków i gałek obrotowych w systemie Symo
- > materiał: obudowa: stal, zastawki płytkowe: mosiądz niklowane
- > wykończenie: z 6 zastawkami płytkowymi cylindra
- > konstrukcja: możliwość 2600 różnych zamknięć
- > zamknięcia: do osadzania w cylindrze
- > montaż:

→ system zamknięć dobieranych MK 1, MK 2 lub MK 3

zamknięcie	nr artykułu
MK 1 (0001–0200)	210.41.601
MK 2 (0201–0600)	210.41.602
MK 3 (0601–2600)	210.41.603

opakowanie: 1 szt.

Wskazówki dotyczące zamówienia

Przy zamówieniu należy podać numer zamknięcia (0001–2600) i liczbę wkładek do każdego zamknięcia.
Klucze i klucze master (jeżeli wymagany) należy zamówić osobno.

→ klucze

do systemu zamknięć dobieranych MK 1, MK 2 lub MK 3



- > materiał: klucz: stal, nakładka: tworzywo sztuczne

wersja	nr artykułu
klucz niklowany	210.11.058
klucz niklowany, łamany z czarną nakładką	210.11.060

opakowanie: 1 szt.

Wskazówki dotyczące zamówienia

Przy zamówieniu należy podać numer zamknięcia (0001–2600) i liczbę kluczy do każdego zamknięcia.

→ klucz master

do systemu zamknięć dobieranych MK 1, MK 2 lub MK 3



- > materiał: stal
- > wykończenie: niklowane

zamknięcie	nr artykułu
MK 1	210.11.001
MK 2	210.11.002
MK 3	210.11.003

opakowanie: 1 szt.

System zamykania Häfele Symo z wymiennymi wkładkami.

Wkładki płytkowe

Akcesoria

do wkładek wymiennych Universal

→ klucz surowy



- > zastosowanie: do duplikowania kluczy
- > materiał: stal
- > nie można tworzyć kluczy master i serwisowych

wykończenie	nr artykułu
niklowane	210.11.080

opakowanie: 1 lub 200 szt.

→ klucz serwisowy (do wyjmowania wkładek)



- > zastosowanie: do wkładek systemu zamknięć dobieranych MK 1, MK 2 lub MK 3 i zamknięć powtarzalnych i różnych Symo Universal
- > materiał: stal

wykończenie	nr artykułu
niklowane	210.11.090

opakowanie: 1 lub 200 szt.

→ nakładka na klucz

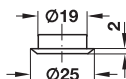


- > materiał: tworzywo sztuczne (miękkie)

kolor	nr artykułu
czarny	210.90.308

opakowanie: 100 szt.

→ rozeta



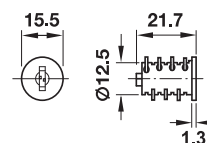
- > zastosowanie: do zaślepienia krawędzi otworu pod cylinder
- > materiał: stal
- > montaż: do wciskania

wykończenie	nr artykułu
niklowane, polerowane	219.19.677
niklowane, matowe	219.19.676

opakowanie: 1 lub 100 szt.

Wkładki wymienne Häfele Symo Universal obiektowe

zamknięcia indywidualne z kluczem



- > do zastosowania przy niskich wymogach bezpieczeństwa
- > pasuje do zwiększonej częstotliwości użytkowania



- > zastosowanie: do zamków i gałek obrotowych w systemie Symo
- > materiał: obudowa: stal, zastawki płytkowe: mosiądz
- > wykończenie: niklowane
- > konstrukcja cylindra: z 6 zastawkami płytkowymi
- > zamknięcia: możliwość 200 różnych zamknięć do osadzania w cylindrze
- > montaż:

→ zamknięcia różne, niesortowane

Zakres dostawy

- 1 wkładka płytkowa
- 2 klucze

zamknięcie	nr artykułu
różne	210.51.600

opakowanie: 1 lub 50 szt.

Wskazówki dotyczące zamówienia

Do wkładek niesortowanych nie ma opcji klucza master.

→ zamknięcia powtarzalne

Zakres dostawy

- 1 wkładka płytkowa
- 2 klucze

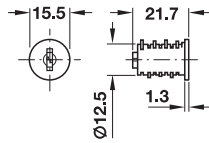
zamknięcie	nr artykułu
61-001	210.51.601
61-002	210.51.602
61-003	210.51.603
61-004	210.51.604
61-005	210.51.605
61-006	210.51.606
61-007	210.51.607
61-008	210.51.608
61-009	210.51.609
61-010	210.51.610

opakowanie: 1 lub 18 szt.

System zamykania Häfele Symo z wymiennymi wkładkami. Wkładki płytkowe

Wkładki wymienne Häfele Symo Universal obiektowe

system zamknięć dobieranych, bez klucza



- > zastosowanie: do zamków i gałek obrotowych w systemie Symo
- > materiał: obudowa: stal, zastawki płytkowe: mosiądz
- > wykończenie: niklowane
- > konstrukcja cylindra: z 6 zastawkami płytkowymi
- > zamknięcia: możliwość 200 różnych zamknięć
- > montaż: do osadzania w cylindrze

→ system zamknięć dobieranych MK 4

zamknięcie	nr artykułu
HS 4 (71-001-71-200)	210.51.701

opakowanie: 1 szt.

Wskazówki dotyczące zamówienia

Przy zamówieniu należy podać numer zamknięcia (70-001-71-200) i liczbę wkładek do każdego zamknięcia.

Klucze i klucze master (jeżeli wymagany) należy zamówić osobno.

→ klucze

do systemu zamknięć dobieranych MK 4



- > zastosowanie: do wkładek systemu zamknięć dobieranych MK 4 i zamknięć powtarzalnych Symo Universal obiektowych
- > materiał: stal
- > wykończenie: niklowane

zamknięcie	nr artykułu
MK 4 (SY 001-200)	210.51.000

opakowanie: 1 szt.

Wskazówki dotyczące zamówienia

Przy zamówieniu należy podać numer zamknięcia (SY 001- SY 200) i liczbę kluczy do każdego zamknięcia.

→ klucz master

do systemu zamknięć dobieranych MK 4



- > materiał: stal
- > wykończenie: niklowane

zamknięcie	nr artykułu
MK 4	210.51.001

opakowanie: 1 szt.

Aksesoria

do wkładek wymiennych Universal obiektowych

→ klucz serwisowy (do wyjmowania wkładek)



- > zastosowanie: do wkładek systemu zamknięć dobieranych MK 4 i zamknięć powtarzalnych i różnych Symo Universal obiektowych
- > materiał: stal

wykończenie	nr artykułu
niklowane	210.51.002

opakowanie: 1 szt.

→ nakładka

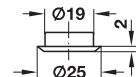


- > materiał: tworzywo sztuczne (miękkie)

kolor	nr artykułu
czarny	210.90.308

opakowanie: 100 szt.

→ rozeta



- > zastosowanie: do zaślepienia krawędzi otworu pod cylinder
- > materiał: stal
- > montaż: do wciskania

wykończenie	nr artykułu
niklowane, polerowane	219.19.677
niklowane, matowe	219.19.676

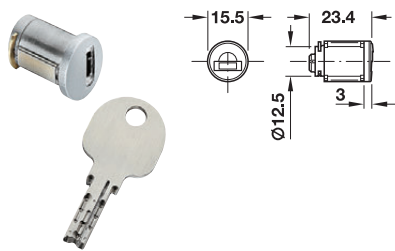
opakowanie: 1 lub 100 szt.

System zamykania Häfele Symo z wymiennymi wkładkami.

Wkładki sztyftowe

Wkładki wymienne Häfele Symo Premium 5

zamknięcia indywidualne z kluczem



- > do zastosowania przy średnich wymogach bezpieczeństwa
- > pasuje do średniej częstotliwości użytkowania
- > dostępne indywidualne systemy MK



- > zastosowanie: do zamków i gałek obrotowych w systemie Symo
- > materiał: obudowa: stal
- > wykończenie: niklowane
- > konstrukcja cylindra: z 8 zastawkami sztyftowymi
- > zamknięcia: możliwość 500 różnych zamknięć
- > montaż: do osadzania w cylindrze

→ zamknięcie różne

Zakres dostawy

- 1 wkładka sztyftowa
- 2 klucze

zamknięcie	nr artykułu
różne	210.50.600

opakowanie: 1 lub 25 szt.

→ zamknięcie powtarzalne

Zakres dostawy

- 1 wkładka sztyftowa
- 2 klucze

zamknięcie	nr artykułu
L001	210.50.601
L002	210.50.602
L003	210.50.603
L004	210.50.604
L005	210.50.605

opakowanie: 1 szt.

→ duplikat klucza

do indywidualnego systemu zamknięć



- > materiał: stal

wykończenie	nr artykułu
niklowane	210.50.020

opakowanie: 1 szt.

Wkładki wymienne Häfele Symo Premium 5

do systemu zamknięć dobieranych, bez klucza



- > zastosowanie: do zamków i gałek obrotowych w systemie Symo
- > materiał: obudowa: stal
- > wykończenie: niklowane
- > konstrukcja cylindra: z 8 zastawkami sztyftowymi
- > zamknięcia: możliwość 500 różnych zamknięć
- > montaż: do osadzania w cylindrze

→ system zamknięć dobieranych MK standard 3

zamknięcie	nr artykułu
MK Standard 3 (HÄF02 P0001–P0200)	210.50.696

opakowanie: 1 szt.

Wskazówki dotyczące zamówienia

Zamówienie na indywidualne systemy z kluczem master muszą być oparte na mapie zamknięć. Zamknięcia HÄF02 P0001–P0200 są dostępne z magazynu.

Należy podać numer zamknięcia i liczbę wkładek do każdego zamknięcia. Klucz master (jeżeli wymagany) należy zamówić osobno.

→ klucz

do systemu zamknięć dobieranych MK standard 3



- > materiał: stal
- > wykończenie: niklowane

	nr artykułu
klucz	210.50.030

opakowanie: 1 szt.

Wskazówki dotyczące zamówienia

Przy zamówieniu należy podać numer zamknięcia (HÄF02 P0001–P0200) i liczbę kluczy do każdego zamknięcia.

→ klucz master

do systemu zamknięć dobieranych MK standard 3



	nr artykułu
klucz master (MK HÄF 02)	210.50.031

opakowanie: 1 szt.

System zamykania Häfele Symo z wymiennymi wkładkami.

Wkładki sztyftowe

Akcesoria

do wkładek sztyftowych Premium 5

→ **klucz serwisowy (do wyjmowania wkładek)**

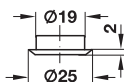


- > zastosowanie: do wyjmowania wkładek Symo Premium 5
- > materiał: stal

wykończenie	nr artykułu
niklowane	210.50.090

opakowanie: 1 szt.

→ **rozeta**



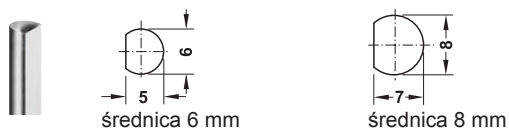
- > zastosowanie: do zaślepienia krawędzi otworu pod cylinder
- > materiał: stal
- > montaż: do wciskania

wykończenie	nr artykułu
niklowane, matowe	219.19.676

opakowanie: 1 lub 100 szt.

Aksesoria do zamków baskwilowych

Drążek profilowy



> materiał: stal

średnica mm	wykończenie	długość mm	nr artykułu
6	surowe	2000	226.00.200
	niklowane	2000	226.07.209
		2500	226.07.254
		na wymiar	226.07.990
8	niklowane	2000	226.67.205
		2250	226.67.223
		2500	226.67.250
		3000	226.67.303
		długość na wymiar	226.67.990

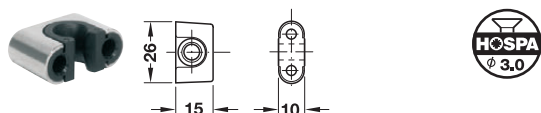
opakowanie: 1 szt.

Wskazówki dotyczące zamówienia

Drążki na wymiar są dostępne przy minimalnej liczbie 100 szt., przy zamówieniu należy podać żadaną długość.

Prowadzenie drążka

→ do przykręcania

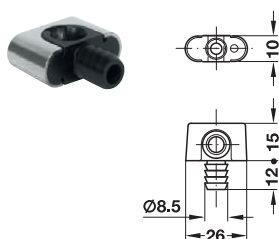


- > zastosowanie: do drążków profilowych o średnicy 6 mm lub 8 mm
- > materiał: stal
- > wykończenie: niklowane
- > wersja: z tworzywowym prowadzeniem
- > montaż: do przykręcania

do Ø drążka mm	nr artykułu
6	239.75.761
8	239.75.781

opakowanie: 1 lub 200 szt.

→ do wciskania



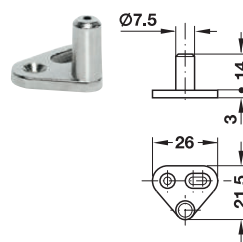
- > zastosowanie: do Ø drążka profilowego 6 lub 8 mm
- > materiał: stal
- > wykończenie: niklowane
- > wersja: z tworzywowym prowadzeniem
- > montaż: do wciskania

do Ø drążka mm	nr artykułu
6	239.76.761
8	239.76.781

opakowanie: 1 lub 200 szt.

Trzpień oporowy

→ z płytką przykręcaną

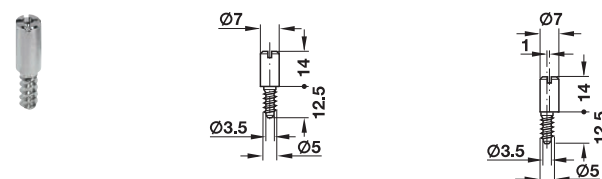


- > materiał: stal
- > montaż: do przykręcania (regulacja na otworze podłużnym)

wykończenie	nr artykułu
niklowane, polerowane	226.57.708

opakowanie: 1, 100 lub 200 szt.

→ prosty i z przesunięciem, z gwintem do drewna

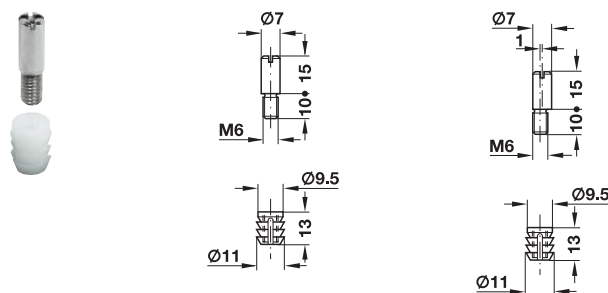


- > materiał: stal
- > montaż: do przykręcania

wykończenie	z przesunięciem	prosty
niklowane, polerowane	226.52.704	226.51.707

opakowanie: 20 lub 200 szt.

→ prosty i z przesunięciem, z gwintem M6



- > materiał: stal
- > montaż: do wkręcania w gwint M6

Zakres dostawy

- 1 trzpień oporowy
- 1 mufa klejona, poliamid

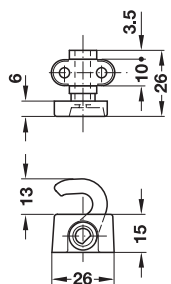
wykończenie	z przesunięciem	prosty
niklowane, polerowane	226.54.726	226.53.701

opakowanie: 20 lub 200 szt.

Akcesoria do zamków baszkiłowych

Zaczepy hakowe

→ 6 lub 8 mm, do przykręcania

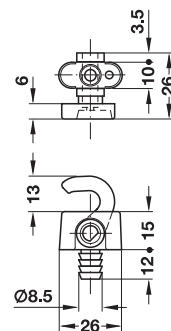


- > zastosowanie: do Ø drążka 6 lub 8 mm
- > materiał: stal
- > wersja: z tworzywowym prowadzeniem

wykończenie	do Ø drążka mm	nr artykułu
niklowane	6	226.30.761
	8	226.30.781

opakowanie: 1 para

→ 6 lub 8 mm, do wciskania



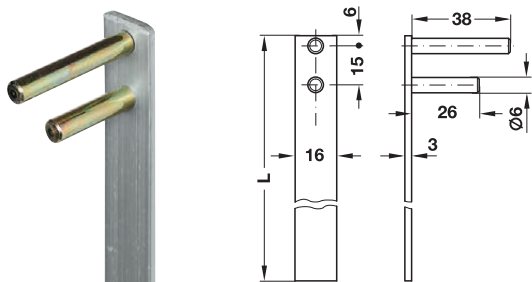
- > zastosowanie: do Ø drążka 6 lub 8 mm
- > materiał: stal
- > wersja: z tworzywowym prowadzeniem

wykończenie	do Ø drążka mm	nr artykułu
niklowane	6	226.31.761
	8	226.31.781

opakowanie: 1 para

Akcesoria do zamków ryglowych

Ⓑ Listwa zamka centralnego

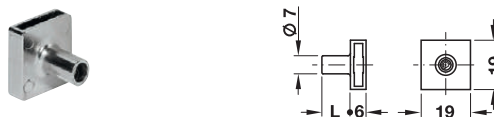


> materiał: aluminium

wykończenie	wymiar L mm	nr artykułu
surowe	600	237.10.002
	800	237.10.004
	1000	237.10.006
	1500	237.10.009

opakowanie: 1 lub 20 szt.

Ⓒ Trzpień blokujący



> materiał: stal

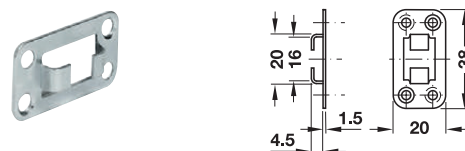
Zakres dostawy

1 trzpień blokujący
1 śruba mocująca M4 z gniazdem sześciokątnym SW2
(wstępnie zamocowana)

wykończenie	wymiar L mm	nr artykułu
niklowane, matowe	6,5	237.22.120
	9	237.22.086
	13	237.22.100

opakowanie: 1 lub 100 szt.

Ⓓ Prowadzenie listwy



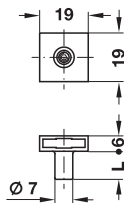
> materiał: stal
> montaż: do przykręcania

wykończenie	wersja	nr artykułu
ocynk	otwarta	237.23.006

opakowanie: 1 lub 100 szt.

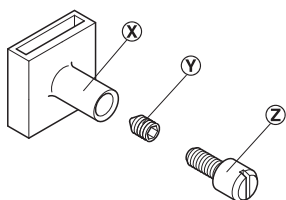
Akcesoria do zamków baskwilowych

© Trzpień blokujący



- > zastosowanie: do listwy zamka centralnego 16 x 3 mm
- > materiał: stal
- > wykończenie: nikiowane
- > montaż: do przykręcania

Montaż



- ⊗ trzpień blokujący
- ⊙ śruba mocująca M4
- ⊚ przedłużenie

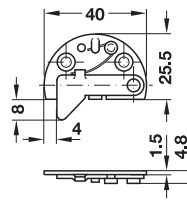
Zakres dostawy

- 1 trzpień blokujący
- 1 śruba mocująca M4 (z gniazdem sześciokątnym SW2)

wymiar L mm	nr artykułu
6,5	237.22.120
9	237.22.086
13	237.22.100

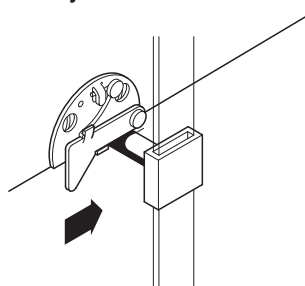
opakowanie: 1 lub 100 szt.

Zaczep szufladowy

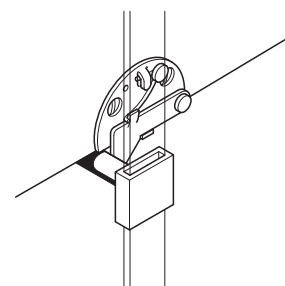


- > zastosowanie: do blokowania szuflady po wsunięciu
- > materiał: stal
- > wykończenie: nikiowane
- > montaż: do przykręcania

Funkcjonalność



Szufladę można zamknąć również wtedy, gdy zamek jest w pozycji zamkniętej.



Po zamknięciu szuflada jest zablokowana.

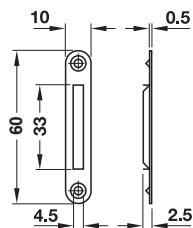
montaż	nr artykułu
z lewej strony korpusu	237.16.752
z prawej strony korpusu	237.16.707

opakowanie: 1 lub 100 szt.

Akcesoria do zamków – blachy zaczepowe

Blacha zaczepowa

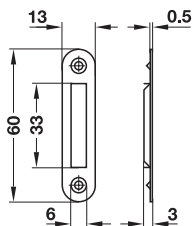
do wpuszczania i przykręcenia



- > materiał: stal
- > montaż: do wpuszczania i przykręcenia

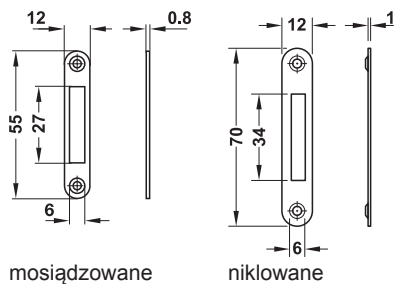
wykończenie	nr artykułu
niklowane	239.06.701
mosiądźowane	239.06.505

opakowanie: 1 lub 1000 szt.



wykończenie	nr artykułu
niklowane	239.05.704

opakowanie: 100 szt.



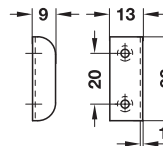
mosiądźowane

niklowane

wykończenie	opakowanie	nr artykułu
niklowane	1 lub 200 szt.	239.10.700

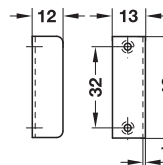
Blacha zaczepowa kątowa

do przykręcenia

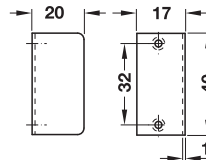


- > materiał: stal
- > montaż: do przykręcenia

wykończenie	opakowanie szt.	nr artykułu
niklowane	1, 100 lub 500	239.40.703

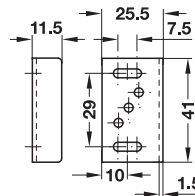


wykończenie	opakowanie szt.	nr artykułu
niklowane	1 lub 100	239.41.013



wykończenie	nr artykułu
niklowane	239.41.022

opakowanie: 1, 100 lub 500 szt.



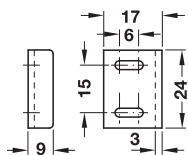
- > materiał: stal
- > możliwość regulacji: na otworach podłużnych
- > montaż: do przykręcenia

wykończenie	nr artykułu
niklowane	239.47.604

opakowanie: 1 lub 100 szt.

Aksesoria do zamków baskwilowych

Blacha zaczepowa kątowa do przykręcania

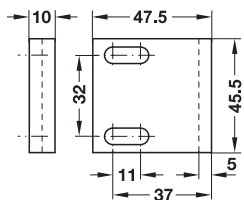


- > materiał: tworzywo sztuczne
- > możliwość regulacji: na otworach podłużnych
- > montaż: do przykręcania

kolor	nr artykułu
przeźroczysty	239.44.410

opakowanie: 1 lub 100 szt.

Blacha zaczepowa kątowa do przykręcania

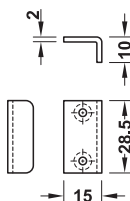


- > materiał: tworzywo sztuczne
- > możliwość regulacji: na otworach podłużnych
- > montaż: do przykręcania w systemie otworów 32 mm

kolor	nr artykułu
biały	239.44.774

opakowanie: 10 lub 100 szt.

Blacha zaczepowa kątowa do przykręcania

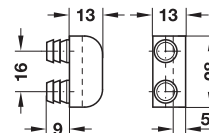


- > materiał: stal
- > montaż: do przykręcania

wykończenie	nr artykułu
niklowane, matowe	233.42.790

opakowanie: 1 lub 200 szt.

Blacha zaczepowa kątowa do wciskania, z dwoma wpustami



- > materiał: tworzywo sztuczne
- > montaż: do wciskania w otwór \varnothing 8 mm

kolor	nr artykułu
przeźroczysty	239.44.407

opakowanie: 10 lub 100 szt.

Akcesoria do zamków – listwy przymykowe

Listwy przymykowe

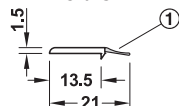
Zastosowanie

Listwy przymykowe z uszczelką PVC (połączone tworzywo miękkie i twarde) uszczelnia szafy dwudrzwiowe bez panelu lub słupka środkowego. Mogą również blokować drugie drzwi bez zamka (ważna kolejność zamykania i otwierania drzwi).

Listwy przymykowe do przyklejania

> materiał: tworzywo sztuczne

→ profil uszczelniający



① uszczelka z miękkiego PVC

> materiał: tworzywo sztuczne

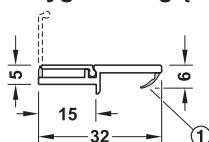
kolor	długość m	nr artykułu
biały, zbliżony do RAL 9016	2,5	239.91.705
jasny szary, zbliżony do RAL 7035		239.91.505
brązowy szary, zbliżony do RAL 8019		239.91.105

opakowanie: 1 szt.

Listwy przymykowe do przykręcania z osłoną

> wersja: z osłoną na mocowania wkrętami
> materiał: tworzywo sztuczne

→ do zamków z rygłem na głębokości 4,8–7,5 mm



① uszczelka z miękkiego PVC



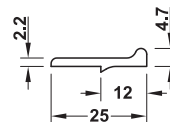
kolor	długość m	nr artykułu
biały, zbliżony do RAL 9016	2,5	239.93.764
jasny szary, zbliżony do RAL 7035		239.93.564
czarny, zbliżony do RAL 9011		239.93.364
biały, zbliżony do RAL 9016	2,75	239.93.765
jasny szary, zbliżony do RAL 7035		239.93.565
czarny, zbliżony do RAL 9011		239.93.365
beżowy, zbliżony do RAL 1015		239.93.455
orzechowy, zbliżony do RAL 8001		239.93.155

opakowanie: 1 szt.

Listwy przymykowe do przykręcania

> materiał: tworzywo sztuczne

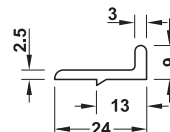
→ do zamków z rygłem na głębokości 4,8–7,5 mm



kolor	długość m	nr artykułu
biały, zbliżony do RAL 9016	2,5	239.92.755
jasny szary, zbliżony do RAL 7035		239.92.555
brązowy szary, zbliżony do RAL 8019		239.92.155
brązowy, zbliżony do RAL 8007		239.92.255
beżowy, zbliżony do RAL 1015		239.92.455
orzechowy, zbliżony do RAL 8001		239.92.055
czarny, zbliżony do RAL 9011		239.92.355

opakowanie: 1 szt.

→ do zamków z rygłem na głębokości 7,5–9,1 mm



kolor	długość m	nr artykułu
biały, zbliżony do RAL 9016	2,5	239.92.785
jasny szary, zbliżony do RAL 7035		239.92.585
brązowy szary, zbliżony do RAL 8019		239.92.185
beżowy, zbliżony do RAL 1015		239.92.485

opakowanie: 1 szt.

Akcesoria do zamków – konserwacja zamków i akcesoria do kluczy

Produkty konserwujące do zamków

→ WD-40 Specialist



- > zastosowanie: konserwuje i czyści każdy typ wkładki i zamka, chroni przed korozją, smaruje i zapobiega zużyciu
- > objętość: 100 ml

	nr artykułu
spray do wkładek	007.34.670

opakowanie: 1 szt.

→ spray multifunkcyjny



- > zastosowanie: chroni przed korozją, smaruje, zapobiega rdzewieniu i czyści
- > objętość: 100 ml

	nr artykułu
spray multifunkcyjny	007.34.600

opakowanie: 1 lub 12 szt.

Znacznik do kluczy



- > materiał: zaczep: stal, znacznik klucza: tworzywo sztuczne
- > wykończenie/ kolor: zaczep: nikiowane, znacznik klucza: różne kolory
- > wersja: znacznik z białą kartką na opis 55 x 22 mm

kolor	nr artykułu
biały	231.66.289
czerwony	231.66.207
niebieski	231.66.216
czarny	231.66.234

opakowanie: 100 szt.

Kółko do kluczy



- > materiał: stal
- > wykończenie: nikiowane

średnica mm	opakowanie szt.	nr artykułu
18	10 lub 100	231.66.002
20	1	231.66.001

Nakładka na klucz



- > zastosowanie: do kluczy z systemu Symo
- > materiał: tworzywo sztuczne
- > funkcjonalność: zwiększa powierzchnię klucza, ułatwiając otwieranie i zamykanie

kolor	nr artykułu
czarny	210.90.308

opakowanie: 100 szt.

Katalog ma charakter wyłącznie poglądowy i nie stanowi oferty w rozumieniu przepisów kodeksu cywilnego. Z uwagi na technikę druku przedstawione tutaj produkty mogą nieznacznie różnić się od rzeczywistych. Zabrania się reprodukcji całości i fragmentów niniejszego katalogu bez zgody Häfele Polska Sp. z o.o.

Wszelkie prawa zastrzeżone. Informujemy również o możliwości zmian technicznych oraz programowych, które są zastrzeżone dla Häfele Polska Sp. z o.o.

HÄFELE

Häfele Polska Sp. z o.o. | ul. Wrocławska 4d | Długotęka | 55-095 Mirków
tel.: +48 71 747 23 00 | e-mail: info@hafele.pl

www.hafele.pl

HÄFELE

Häfele Polska Sp. z o.o. | ul. Wrocławska 4d | Długoteka | 55-095 Mirków
tel.: +48 71 747 23 00 | e-mail: info@hafele.pl

www.hafele.pl