

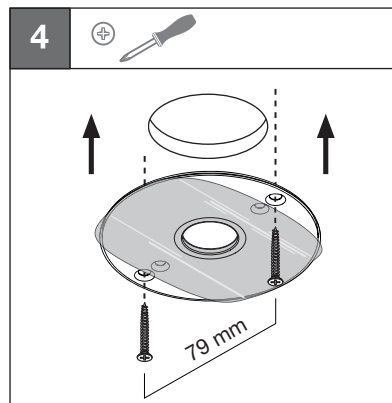
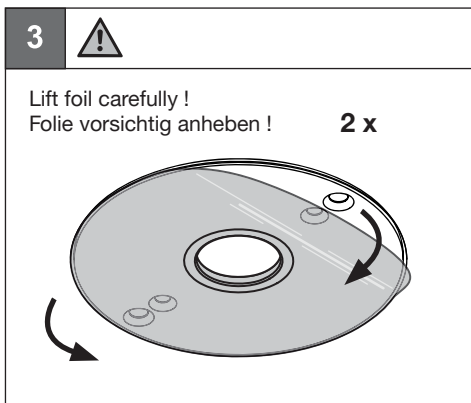
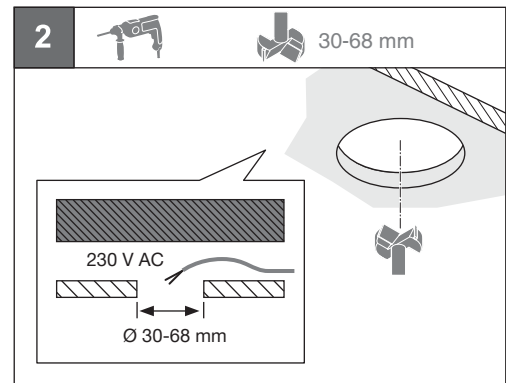
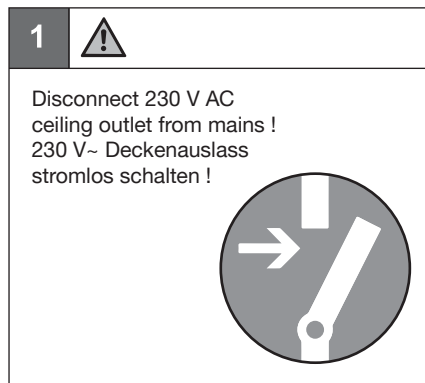
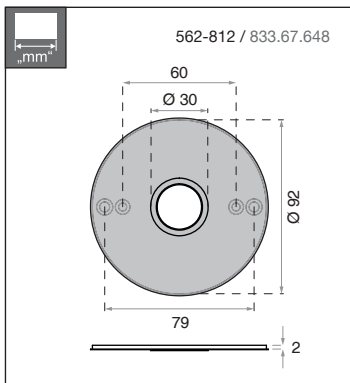
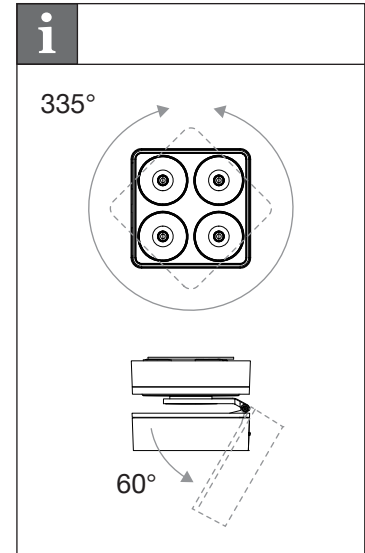
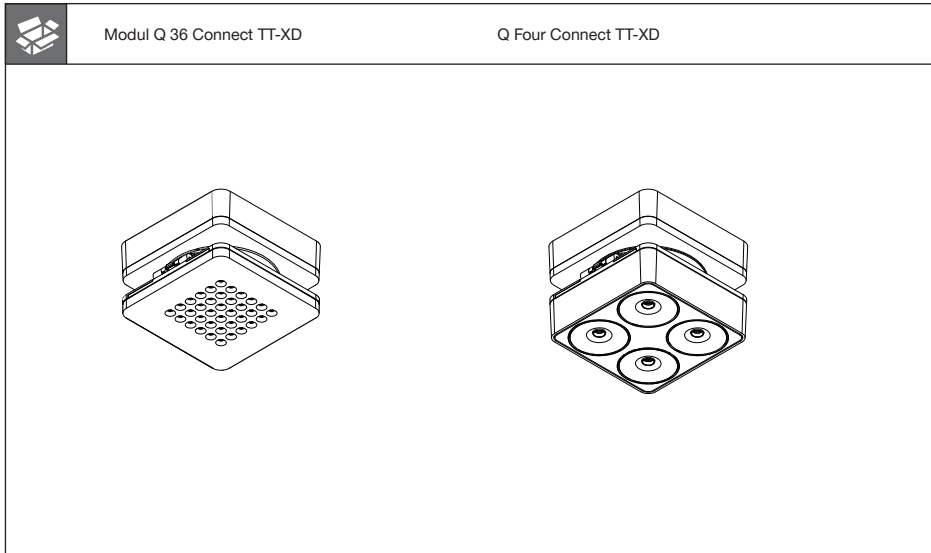




NIMBUS Connect TT-XD

562-622 / 833.67.934 562-561 / 833.67.903
 562-623 / 833.67.935 562-571 / 833.67.910
 562-587 / 833.67.917
 562-597 / 833.67.924

| | |  mm | CCT | W | T _A |  |
|--|--|--|-------------|--------|---------------------------|---|
| ○ 562-622 / 833.67.934 ● 562-623 / 833.67.935 | Modul Q 36 Connect TT-XD | 124 x 124 x 74 | 2700-5000 K | 8.7 W | 15 - 40 °C 59 - 104 °F | 230 V~ / 50 Hz |
| ○ 562-561 / 833.67.903 ○ 562-571 / 833.67.910 ● 562-587 / 833.67.917 ● 562-597 / 833.67.924 | Q Four Connect TT-XD 40° Q Four Connect TT-XD 80° Q Four Connect TT-XD 40° Q Four Connect TT-XD 80° | 124 x 124 x 97 | 2700-5000 K | 17.5 W | | |





NIMBUS Connect TT-XD

562-622 / 833.67.934 562-561 / 833.67.903
 562-623 / 833.67.935 562-571 / 833.67.910
 562-587 / 833.67.917
 562-597 / 833.67.924

5 230 V AC Preparation / 230 V~ Vorbereitung

DIY

Must be installed by a licensed electrician only!
 Der Anschluss darf nur von einer Elektrofachkraft ausgeführt werden!

insulate PE / PE isolieren

6 Cable routing / Kabelführung

7 230 V AC Connection / 230 V~ Anschluss

8

Attach luminaire, example: Q Four Connect TT-XD
 Leuchte anbringen, Beispiel: Q Four Connect TT-XD

SECURITY NOTICE:
 DO NOT PLACE MAGNETS ON MOUNTING SCREWS!
 Reduced holding power!

SICHERHEITSHINWEIS:
 MAGNETE NICHT AUF DIE SCHRAUBEN PLATZIEREN!
 Verminderte Haltekraft!



Deutsch

Ökodesign:

Die Lichtquelle oder das Betriebsgerät dieser Leuchten darf nur vom Hersteller oder einem durch ihn beauftragten Servicetechniker oder einer vergleichbar qualifizierten Person ersetzt werden.

Q Four Connect TT-XD:

Diese Leuchte sollte so angebracht werden, dass ein längeres Starren in die Leuchte aus einer Entfernung von weniger als 1,2 m nicht zu erwarten ist.

Hersteller:

Nimbus Group GmbH
 Sieglestraße 41
 70469 Stuttgart / Deutschland
 www.nimbus-group.com

Konformität:

Hiermit erklärt die Nimbus Group GmbH, dass der Funkanlagentyp **Modul Q 36 / Q Four Connect TT-XD** der Richtlinie 2014/53/EU entspricht. Der vollständige Text der EU-Konformitätserklärung ist unter folgender Internetadresse verfügbar: <https://nimbus-lighting.com/service/downloads#eu-konformitaetserklaerung>

English

Ecodesign:

The light source or the operating device of these luminaires must only be replaced by the manufacturer, his service representative or any similarly qualified person.

Q Four Connect TT-XD:

This luminaire should be positioned so that prolonged staring into the luminaire from a distance of less than 1.2 m is not expected.

Manufacturer:

Nimbus Group GmbH
 Sieglestraße 41
 70469 Stuttgart / Germany
 www.nimbus-group.com

Conformity:

Hereby, Nimbus Group GmbH declares that the radio equipment type **Modul Q 36 / Q Four Connect TT-XD** is in compliance with Directive 2014/53/EU. The full text of the EU declaration of conformity is available at the following internet address: <https://nimbus-lighting.com/en/service/downloads#eu-konformitaetserklaerung>

Français

Écoconception:

Source lumineuse LED ou l'alimentation électrique remplaçable par le fabricant ou un technicien de service mandaté par le fabricant ou une personne qualifiée.

Q Four Connect TT-XD:

Ce feu doit être placé de manière à ce qu'il soit peu probable qu'il soit fixé de manière prolongée à une distance inférieure à 1,2 m.

Fabricant:

Nimbus Group GmbH
 Sieglestraße 41
 70469 Stuttgart / Allemagne
 www.nimbus-group.com

Conformité:

Nimbus Group GmbH déclare par la présente que l'équipement radio de type **Modul Q 36 / Q Four Connect TT-XD** est conforme à la directive 2014/53/UE. Le texte complet de la déclaration UE de conformité est disponible à l'adresse Internet suivante: <https://nimbus-lighting.com/en/service/downloads#eu-konformitaetserklaerung>

Italiano

Progettazione ecocompatibile:

Sorgente luminosa LED o alimentatore sostituibile solo dal produttore o da un tecnico dell'assistenza incaricato dal produttore o da una persona qualificata.

Q Four Connect TT-XD:

Questa luce dovrebbe essere posizionata in modo che non sia probabile che si fissi la luce a lungo da una distanza inferiore a 1,2 m.

Produttore:

Nimbus Group GmbH
 Sieglestraße 41
 70469 Stuttgart / Germania
 www.nimbus-group.com

Conformità:

Nimbus Group GmbH dichiara che il tipo di apparecchiatura radio **Modul Q 36 / Q Four Connect TT-XD** è conforme alla Direttiva 2014/53/UE. Il testo completo della dichiarazione di conformità UE è disponibile al seguente indirizzo Internet: <https://nimbus-lighting.com/en/service/downloads#eu-konformitaetserklaerung>

