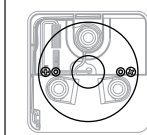
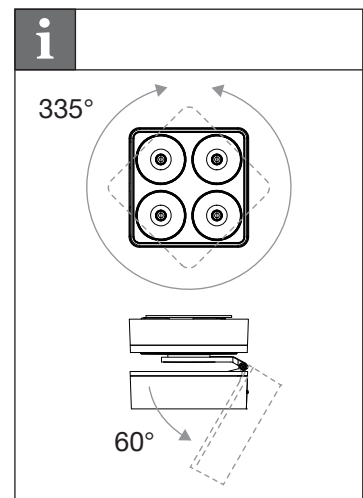
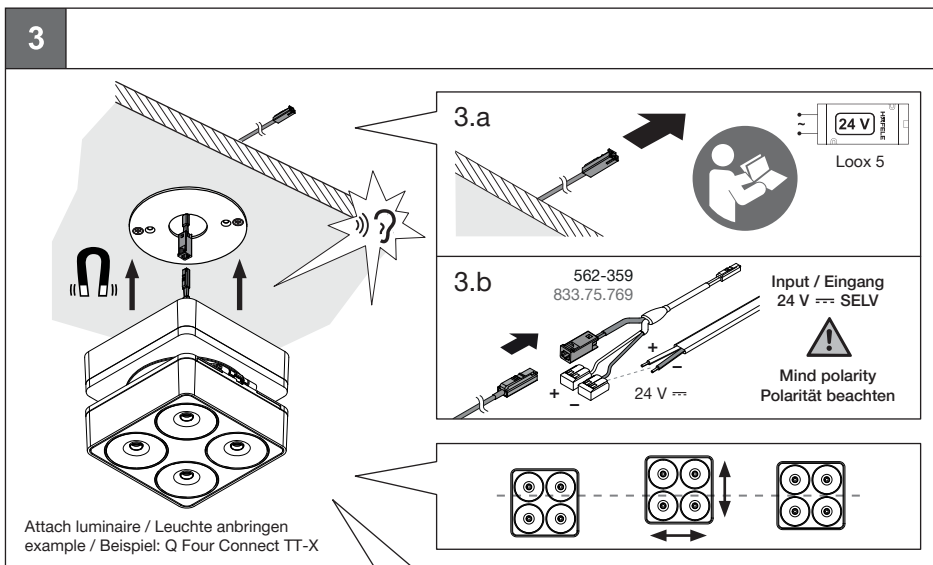
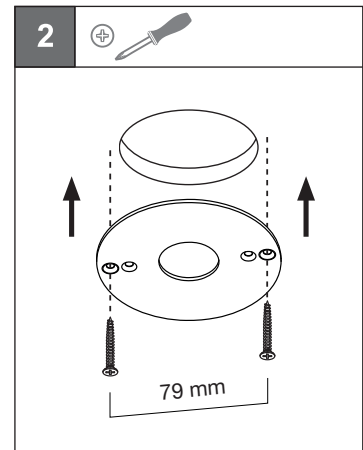
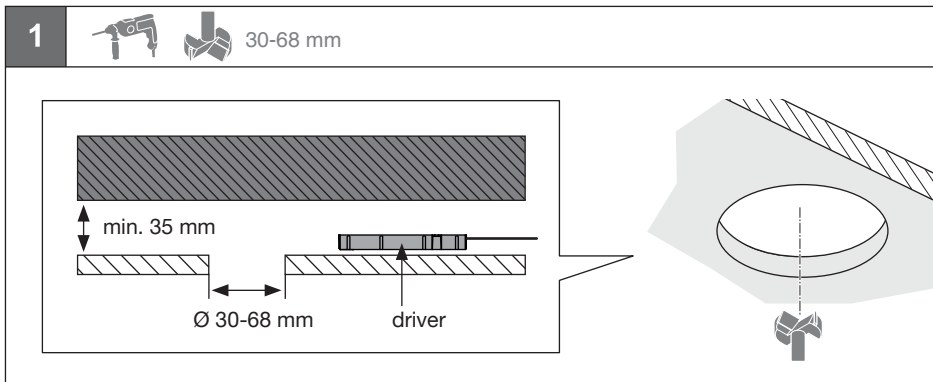
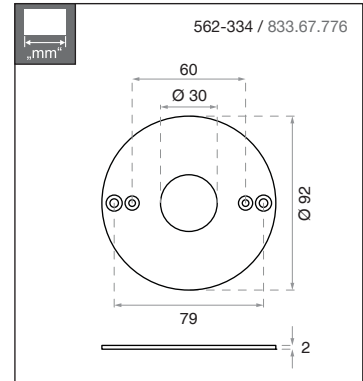
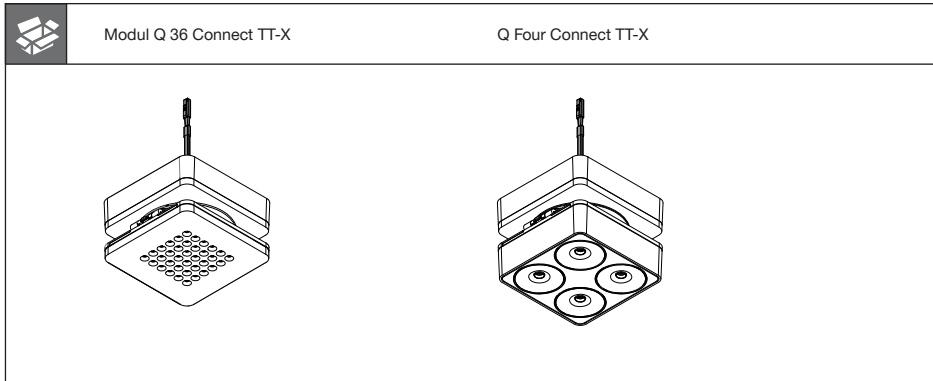




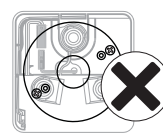
NIMBUS Connect TT-X

562-624 / 833.67.936 562-563 / 833.67.904
 562-625 / 833.67.937 562-572 / 833.67.911
 562-589 / 833.67.918
 562-598 / 833.67.925

24 V System		mm	CCT	W	T _A	Loox 5
○ 562-624 / 833.67.936 ● 562-625 / 833.67.937	Modul Q 36 Connect TT-X	124 x 124 x 74	2700-5000 K	7.5 W	15 - 40 °C 59 - 104 °F	
○ 562-563 / 833.67.904 ○ 562-572 / 833.67.911 ● 562-589 / 833.67.918 ● 562-598 / 833.67.925	Q Four Connect TT-X 40° Q Four Connect TT-X 80° Q Four Connect TT-X 40° Q Four Connect TT-X 80°	124 x 124 x 97	2700-5000 K	15.0 W		



SECURITY NOTICE:
 DO NOT PLACE MAGNETS
 ON MOUNTING SCREWS!
 Reduced holding power!

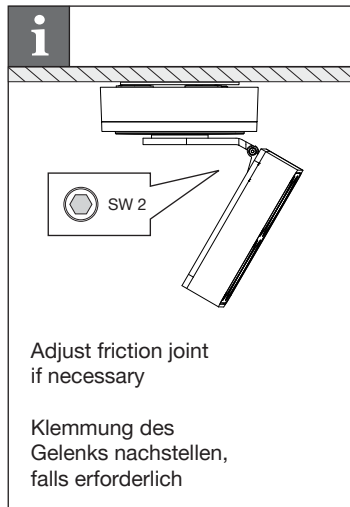


SICHERHEITSHINWEIS:
 MAGNETE NICHT AUF DIE
 SCHRAUBEN PLATZIEREN!
 Verminderte Haltekraft!



NIMBUS Connect TT-X

562-624 / 833.67.936 562-563 / 833.67.904
 562-625 / 833.67.937 562-572 / 833.67.911
 562-589 / 833.67.918
 562-598 / 833.67.925



Deutsch

English

Français

Italiano



zu 3.b

Verwenden Sie zum Betreiben der Leuchten nur nach EN 61347-1 sicherheitsgeprüfte Netzteile, die eine Sicherheitskleinspannung mit Uout: 24 V $\overline{\text{---}}$ bereitstellen.

to 3.b

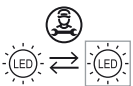
To operate the luminaires, use only power supplies that are safety-tested in accordance with EN 61347-1 and provide a safety extra-low voltage with Uout: 24 V $\overline{\text{---}}$.

à 3.b

Pour faire fonctionner les luminaires, utilisez uniquement des alimentations testées en matière de sécurité conformément à la norme EN 61347-1 qui ont une très basse tension de sécurité avec Uout : 24 V $\overline{\text{---}}$.

a 3.b

Per azionare le luci utilizzare esclusivamente alimentatori testati per la sicurezza secondo EN 61347-1 che forniscono una bassissima tensione di sicurezza con Uout: 24 V $\overline{\text{---}}$.



Ökodesign:

Die Lichtquelle dieser Leuchten darf nur vom Hersteller oder einem durch ihn beauftragten Servicetechniker oder einer vergleichbar qualifizierten Person ersetzt werden.

Ecodesign:

The light source of these luminaires must only be replaced by the manufacturer, his service representative or any similarly qualified person.

Écoconception:

Source lumineuse LED remplaçable par le fabricant ou un technicien de service mandaté par le fabricant ou une personne qualifiée.

Progettazione ecocompatibile:

Sorgente luminosa LED sostituibile solo dal produttore o da un tecnico dell'assistenza incaricato dal produttore o da una persona qualificata.



Q Four Connect:

Diese Leuchte sollte so angebracht werden, dass ein längeres Starren in die Leuchte aus einer Entfernung von weniger als 1,2 m nicht zu erwarten ist.

Q Four Connect:

This luminaire should be positioned so that prolonged staring into the luminaire from a distance of less than 1.2 m is not expected.

Q Four Connect:

Ce feu doit être placé de manière à ce qu'il soit peu probable qu'il soit fixé de manière prolongée à une distance inférieure à 1,2 m.

Q Four Connect:

Questa luce dovrebbe essere posizionata in modo che non sia probabile che si fissi la luce a lungo da una distanza inferiore a 1,2 m.



Hersteller:

Nimbus Group GmbH
 Sieglestraße 41
 70469 Stuttgart / Deutschland
 www.nimbus-group.com

Manufacturer:

Nimbus Group GmbH
 Sieglestraße 41
 70469 Stuttgart / Germany
 www.nimbus-group.com

Fabricant:

Nimbus Group GmbH
 Sieglestraße 41
 70469 Stuttgart / Allemagne
 www.nimbus-group.com

Produttore:

Nimbus Group GmbH
 Sieglestraße 41
 70469 Stuttgart / Germania
 www.nimbus-group.com



Konformität:

Hiermit erklärt die Nimbus Group GmbH, dass der Funkanlagentyp **Modul Q 36 / Q Four Connect TT-X** der Richtlinie 2014/53/EU entspricht. Der vollständige Text der EU-Konformitätserklärung ist unter folgender Internetadresse verfügbar: <https://nimbus-lighting.com/service/downloads#eu-konformitaetserklaerung>

Conformity:

Hereby, Nimbus Group GmbH declares that the radio equipment type **Modul Q 36 / Q Four Connect TT-X** is in compliance with Directive 2014/53/EU. The full text of the EU declaration of conformity is available at the following internet address: <https://nimbus-lighting.com/en/service/downloads#eu-konformitaetserklaerung>

Conformité:

Nimbus Group GmbH déclare par la présente que l'équipement radio de type **Modul Q 36 / Q Four Connect TT-X** est conforme à la directive 2014/53/UE. Le texte complet de la déclaration UE de conformité est disponible à l'adresse Internet suivante: <https://nimbus-lighting.com/en/service/downloads#eu-konformitaetserklaerung>

Conformità:

Nimbus Group GmbH dichiara che il tipo di apparecchiatura radio **Modul Q 36 / Q Four Connect TT-X** è conforme alla Direttiva 2014/53/UE. Il testo completo della dichiarazione di conformità UE è disponibile al seguente indirizzo Internet: <https://nimbus-lighting.com/en/service/downloads#eu-konformitaetserklaerung>

Frequency range: 2402 - 2480 MHz and maximum Tx Power: 0.3 dBm

