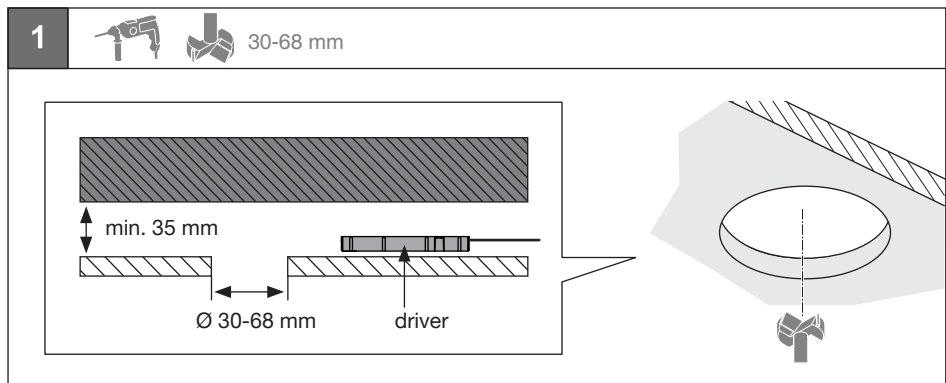
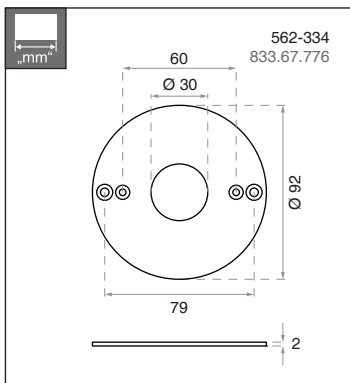
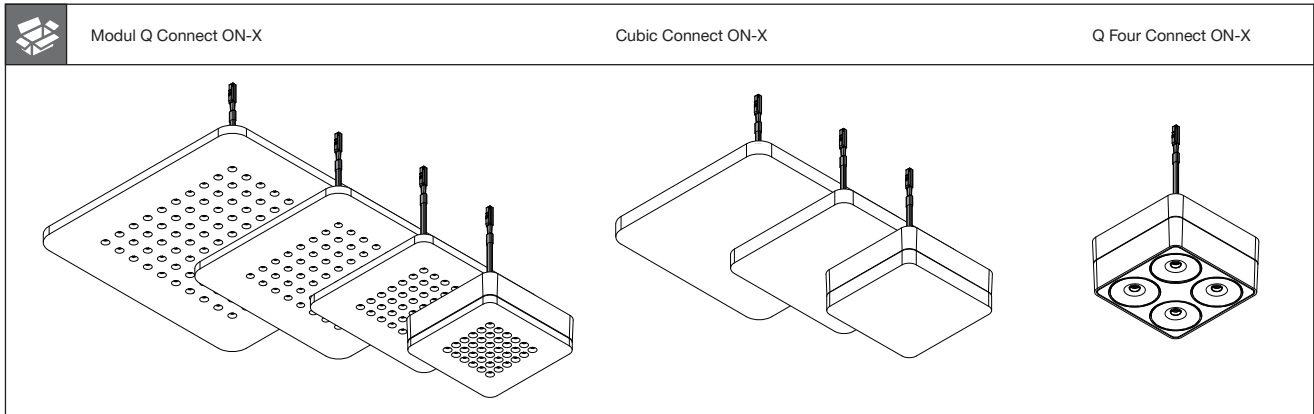




562-612 / 833.67.930 562-649 / 833.67.984 562-654 / 833.67.988 562-659 / 833.67.992 562-559 / 833.67.901  
 562-613 / 833.67.931 562-650 / 833.67.985 562-655 / 833.67.989 562-660 / 833.67.993 562-569 / 833.67.908  
 562-631 / 833.67.942 562-636 / 833.67.946 562-643 / 833.67.980 562-585 / 833.67.915  
 562-632 / 833.67.943 562-637 / 833.67.947 562-644 / 833.67.981 562-595 / 833.67.922

NIMBUS Connect ON-X

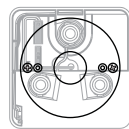
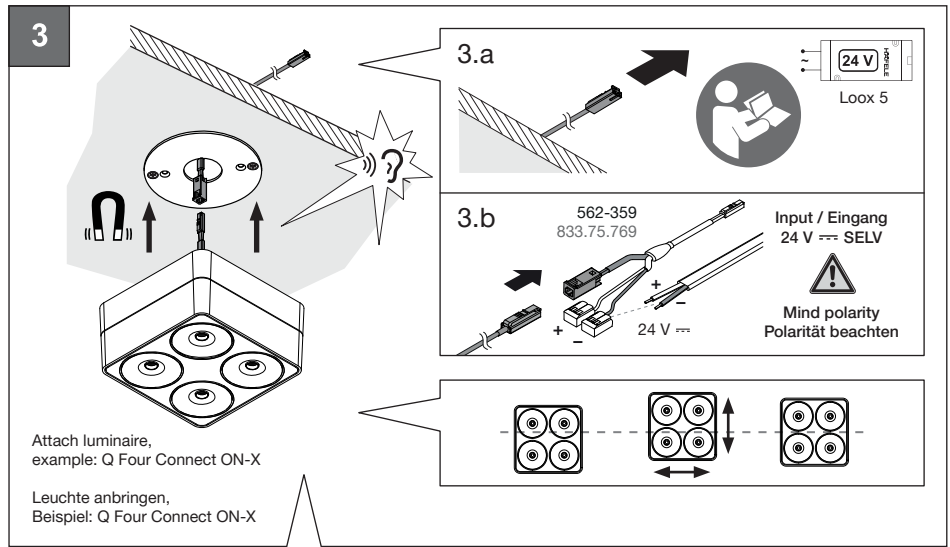
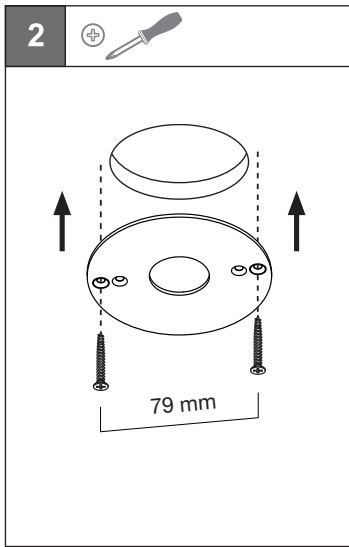
24 V System		mm	CCT	W	T <sub>A</sub>	Loox 5
○ 562-612 / 833.67.930 ● 562-613 / 833.67.931 ○ 562-649 / 833.67.984 ● 562-650 / 833.67.985	Modul Q 36 Connect ON-X Cubic 36 Connect ON-X	124 x 124 x 41 124 x 124 x 49	2700-5000 K	7.5 W	15 - 40 °C 59 - 104 °F	 Loox 5
○ 562-631 / 833.67.942 ● 562-632 / 833.67.943 ○ 562-654 / 833.67.988 ● 562-655 / 833.67.989	Modul Q 49 Connect ON-X Cubic 49 Connect ON-X	180 x 180 x 41 180 x 180 x 49	2700-5000 K	9.5 W		
○ 562-636 / 833.67.946 ● 562-637 / 833.67.947 ○ 562-659 / 833.67.992 ● 562-660 / 833.67.993	Modul Q 64 Connect ON-X Cubic 64 Connect ON-X	240 x 180 x 41 240 x 180 x 49	2700-5000 K	12.5 W		
○ 562-643 / 833.67.980 ● 562-644 / 833.67.981	Modul Q 100 Connect ON-X	280 x 280 x 41	2700-5000 K	18.0 W		
○ 562-559 / 833.67.901 ○ 562-569 / 833.67.908 ● 562-585 / 833.67.915 ● 562-595 / 833.67.922	Q Four Connect ON-X 40° Q Four Connect ON-X 80° Q Four Connect ON-X 40° Q Four Connect ON-X 80°	124 x 124 x 66	2700-5000 K	15.0 W		



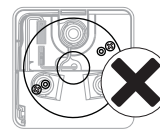


562-612 / 833.67.930 562-649 / 833.67.984 562-654 / 833.67.988 562-659 / 833.67.992 562-559 / 833.67.901  
 562-613 / 833.67.931 562-650 / 833.67.985 562-655 / 833.67.989 562-660 / 833.67.993 562-569 / 833.67.908  
 562-631 / 833.67.942 562-636 / 833.67.946 562-643 / 833.67.980 562-585 / 833.67.915  
 562-632 / 833.67.943 562-637 / 833.67.947 562-644 / 833.67.981 562-595 / 833.67.922

NIMBUS Connect ON-X



**SECURITY NOTICE:**  
DO NOT PLACE MAGNETS ON MOUNTING SCREWS!  
Reduced holding power!



**SICHERHEITSHINWEIS:**  
MAGNETE NICHT AUF DIE SCHRAUBEN PLATZIEREN!  
Verminderte Haltekraft!

Deutsch

English

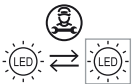
Français

Italiano



zu 3.b

Verwenden Sie zum Betreiben der Leuchten nur nach EN 61347-1 sicherheitsgeprüfte Netzteile, die eine Sicherheitskleinspannung mit Uout: 24 V  $\overline{\text{SELV}}$  bereitstellen.



Ökodesign:

Die Lichtquelle dieser Leuchten darf nur vom Hersteller oder einem durch ihn beauftragten Servicetechniker oder einer vergleichbar qualifizierten Person ersetzt werden.



Q Four Connect ON-X:

Diese Leuchte sollte so angebracht werden, dass ein längeres Starren in die Leuchte aus einer Entfernung von weniger als 1,2 m nicht zu erwarten ist.



Hersteller:

Nimbus Group GmbH  
Sieglesstraße 41  
70469 Stuttgart / Deutschland  
www.nimbus-group.com



Konformität:

Hiermit erklärt die Nimbus Group GmbH, dass der Funkanlagentyp **Modul Q / Cubic / Q Four Connect ON-X** der Richtlinie 2014/53/EU entspricht. Der vollständige Text der EU-Konformitätserklärung ist unter folgender Internetadresse verfügbar:

<https://nimbus-lighting.com/service/downloads#eu-konformitaet-serklaerung>

to 3.b

To operate the luminaires, use only power supplies that are safety-tested in accordance with EN 61347-1 and provide a safety extra-low voltage with Uout: 24 V  $\overline{\text{SELV}}$ .

Ecodesign:

The light source of these luminaires must only be replaced by the manufacturer, his service representative or any similarly qualified person.

Q Four Connect ON-X:

This luminaire should be positioned so that prolonged staring into the luminaire from a distance of less than 1.2 m is not expected.

Manufacturer:

Nimbus Group GmbH  
Sieglesstraße 41  
70469 Stuttgart / Germany  
www.nimbus-group.com

Conformity:

Hereby, Nimbus Group GmbH declares that the radio equipment type **Modul Q / Cubic / Q Four Connect ON-X** is in compliance with Directive 2014/53/EU. The full text of the EU declaration of conformity is available at the following internet address:

<https://nimbus-lighting.com/en-service/downloads#eu-konformitaetserklaerung>

à 3.b

Pour faire fonctionner les luminaires, utilisez uniquement des alimentations testées en matière de sécurité conformément à la norme EN 61347-1 qui ont une très basse tension de sécurité avec Uout : 24 V  $\overline{\text{SELV}}$ .

Écoconception:

Source lumineuse LED remplaçable par le fabricant ou un technicien de service mandaté par le fabricant ou une personne qualifiée.

Q Four Connect ON-X:

Ce feu doit être placé de manière à ce qu'il soit peu probable qu'il soit fixé de manière prolongée à une distance inférieure à 1,2 m.

Fabricant:

Nimbus Group GmbH  
Sieglesstraße 41  
70469 Stuttgart / Allemagne  
www.nimbus-group.com

Conformité:

Nimbus Group GmbH déclare par la présente que l'équipement radio de type **Modul Q / Cubic / Q Four Connect ON-X** est conforme à la directive 2014/53/UE. Le texte complet de la déclaration UE de conformité est disponible à l'adresse Internet suivante:

<https://nimbus-lighting.com/en-service/downloads#eu-konformitaetserklaerung>

a 3.b

Per azionare le luci utilizzare esclusivamente alimentatori testati per la sicurezza secondo EN 61347-1 che forniscano una bassissima tensione di sicurezza con Uout: 24 V  $\overline{\text{SELV}}$ .

Progettazione ecocompatibile:

Sorgente luminosa LED sostituibile solo dal produttore o da un tecnico dell'assistenza incaricato dal produttore o da una persona qualificata.

Q Four Connect ON-X:

Questa luce dovrebbe essere posizionata in modo che non sia probabile che si fissi la luce a lungo da una distanza inferiore a 1,2 m.

Produttore:

Nimbus Group GmbH  
Sieglesstraße 41  
70469 Stuttgart / Germania  
www.nimbus-group.com

Conformità:

Nimbus Group GmbH dichiara che il tipo di apparecchiatura radio **Modul Q / Cubic / Q Four Connect ON-X** è conforme alla Direttiva 2014/53/UE. Il testo completo della dichiarazione di conformità UE è disponibile al seguente indirizzo Internet:

<https://nimbus-lighting.com/en-service/downloads#eu-konformitaetserklaerung>

Frequency range: 2402 - 2480 MHz and maximum Tx Power: 0.3 dBm

