



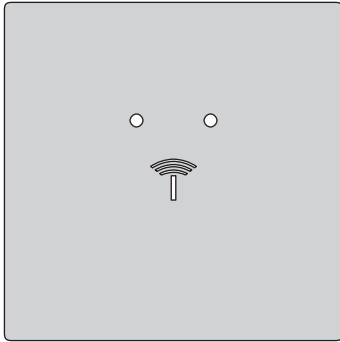
WRU 400 / WRU 410



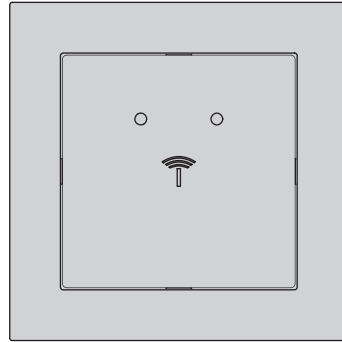
www.hafele.com



WRU 400



WRU 410



ZN 6.225.010.90b

732.29.198

HDE 09.12.2022

WRU 400

917.91.207 <input type="checkbox"/> 917.91.203 <input checked="" type="checkbox"/>	12 - 24 V DC	> 350mm	< 2m		≤ 25mm	-25 °C - 70 °C

WRU 400

917.91.207
917.91.203

+ *

12 V - 24 V DC

917.91.131

+ **

Outdoor

917.91.287
917.91.283

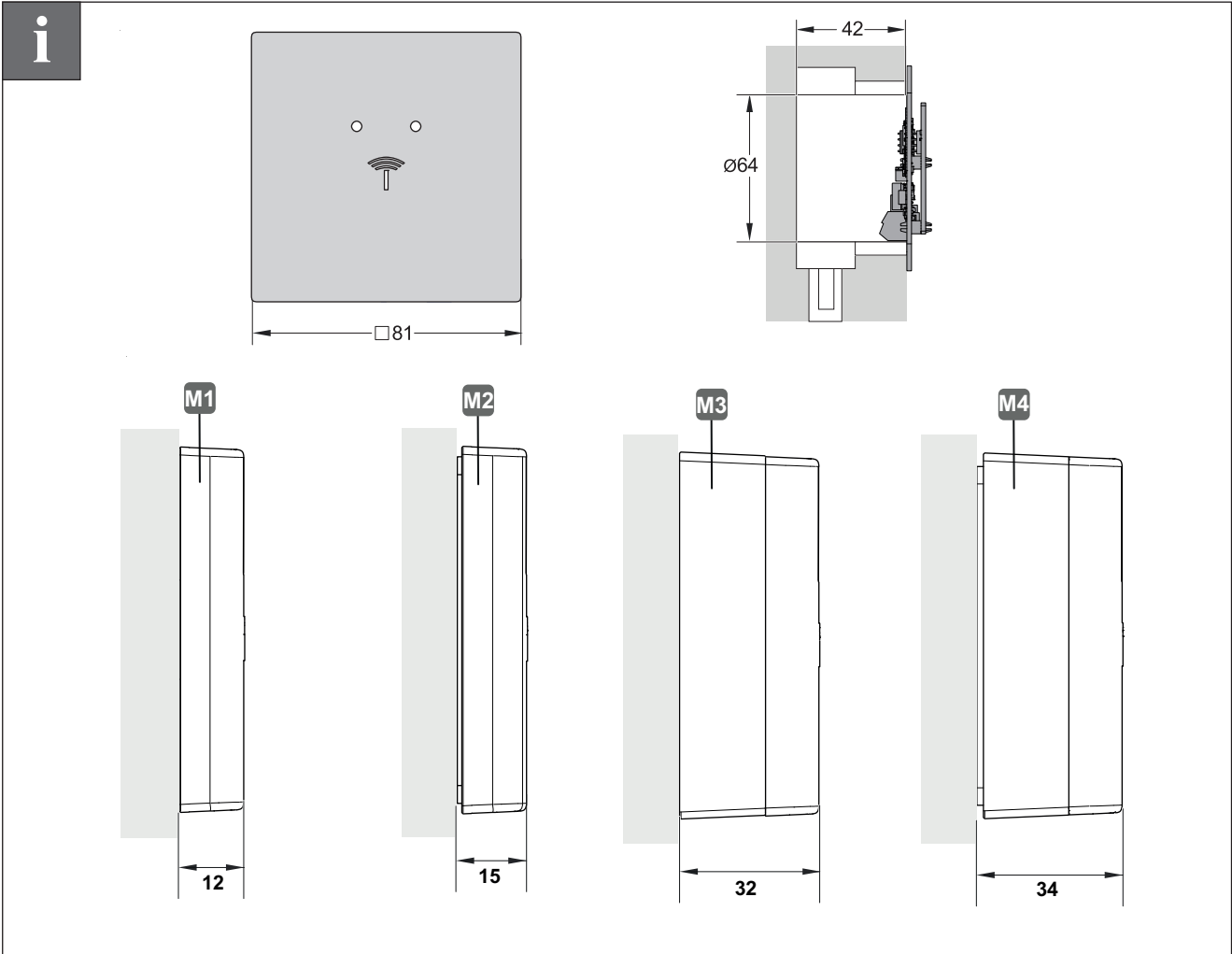
917.91.297
917.91.293

WTX 200
917.91.073

WTX 201
917.91.074

i

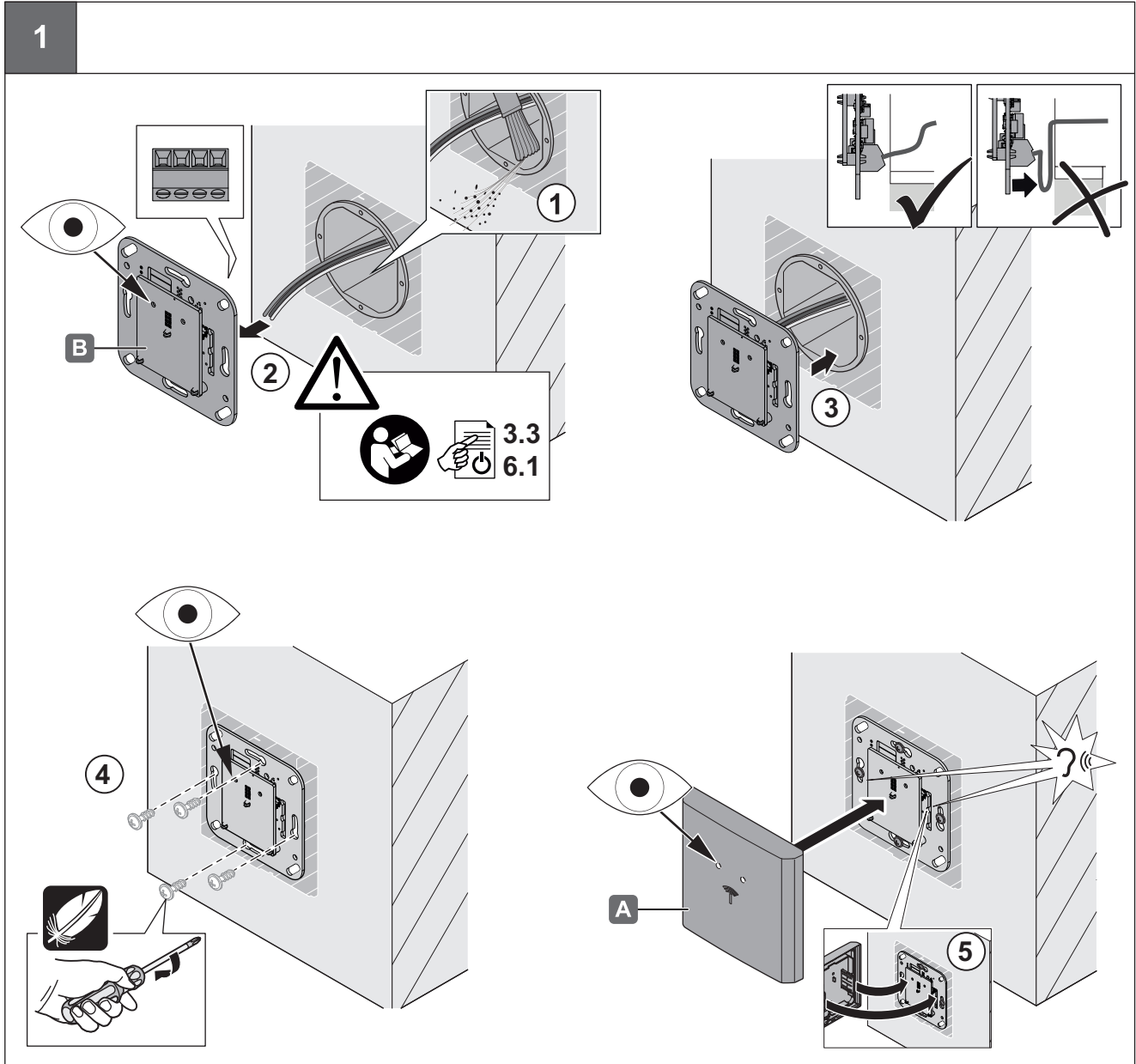
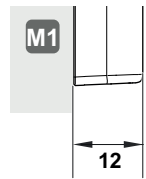
- +*: erforderliches Zubehör; +**: ergänzendes Zubehör
- +*: required accessories; +**: supplementary accessories
- +*: Accessoires nécessaires; +**: Accessoires supplémentaires
- +*: Accesorios necesarios; +**: Accesorios complementarios
- +*: accessori necessari; +**: accessori integrativi
- +*: Acessórios necessários; +**: Acessórios suplementares



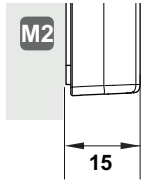
732.29.198

HDE 09.12.2022

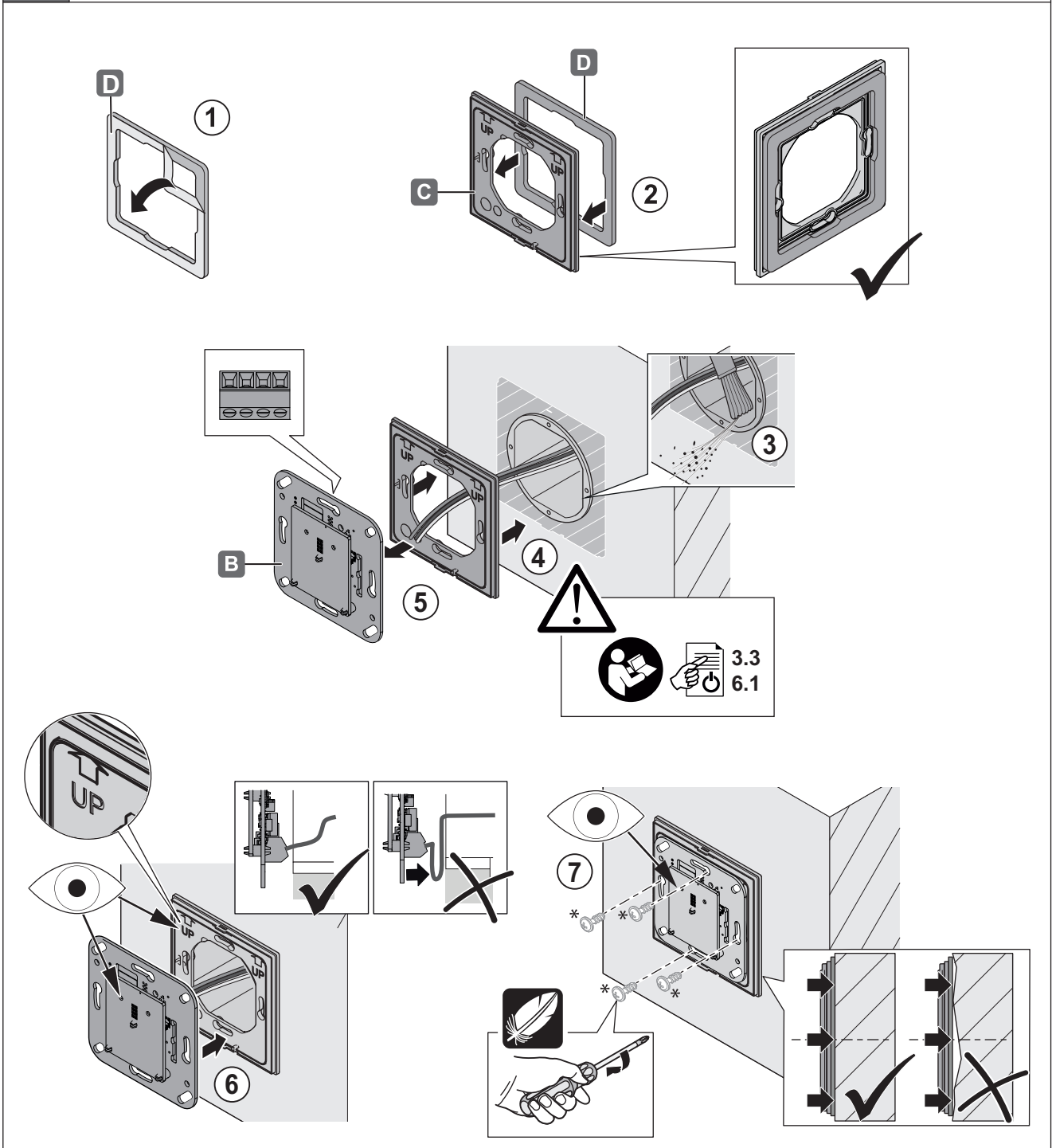
Montagevariante M1: Unterputz Innenbereich (IP40)
 Mounting option M1: Indoor area flush mounted (IP40)
 Variante de montage M1: Sous crépi à l'intérieur (IP40)
 Variante de montage M1: Montaje embutido en interiores (IP40)
 Variante di montaggio M1: montaggio a filo ambiente interno (IP40)
 Opção de montagem M1: Montagem à face no interior (IP40)



Montagevariante M2: Unterputz Außenbereich (IP54)
 Mounting option M2: Outdoor area flush mounted (IP54)
 Variante de montage M2: Sous crépi à l'extérieur (IP54)
 Variante de montage M2: Montaje embutido en exteriores (IP54)
 Variante di montaggio M2: montaggio a filo ambiente esterno (IP54)
 Opção de montagem M2: Montagem à face no exterior (IP 54)



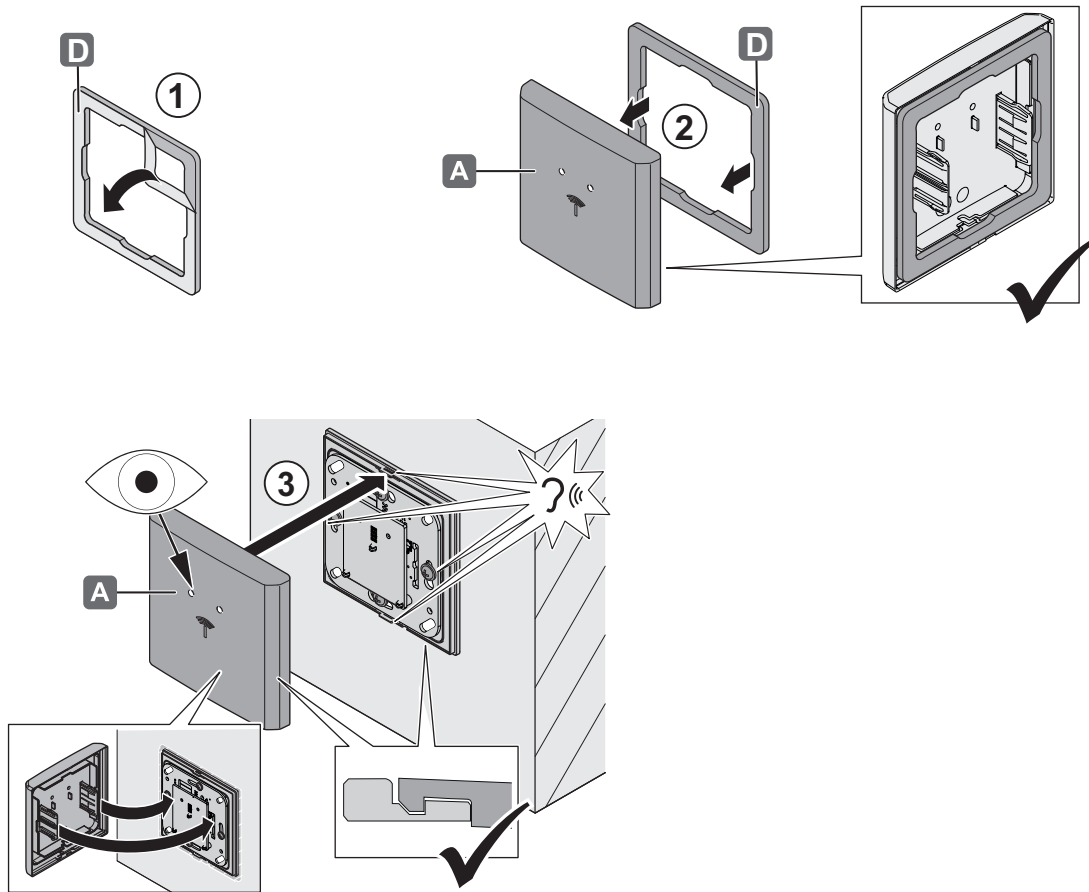
1



732.29.198

HDE 09.12.2022

2



- *: Schraubenlänge bauseits ggfs. anpassen.
- *: Adapt screw length on site if necessary.
- *: Si nécessaire, adapter la longueur de vis sur place.
- *: Dado el caso, ajustar la longitud del tornillo a cargo del cliente.
- *: adattare la lunghezza della vite in opera, se necessario.
- *: Adapte o comprimento do parafuso no local, se necessário.

Montagevariante M3: Aufputz Innenbereich (IP40)

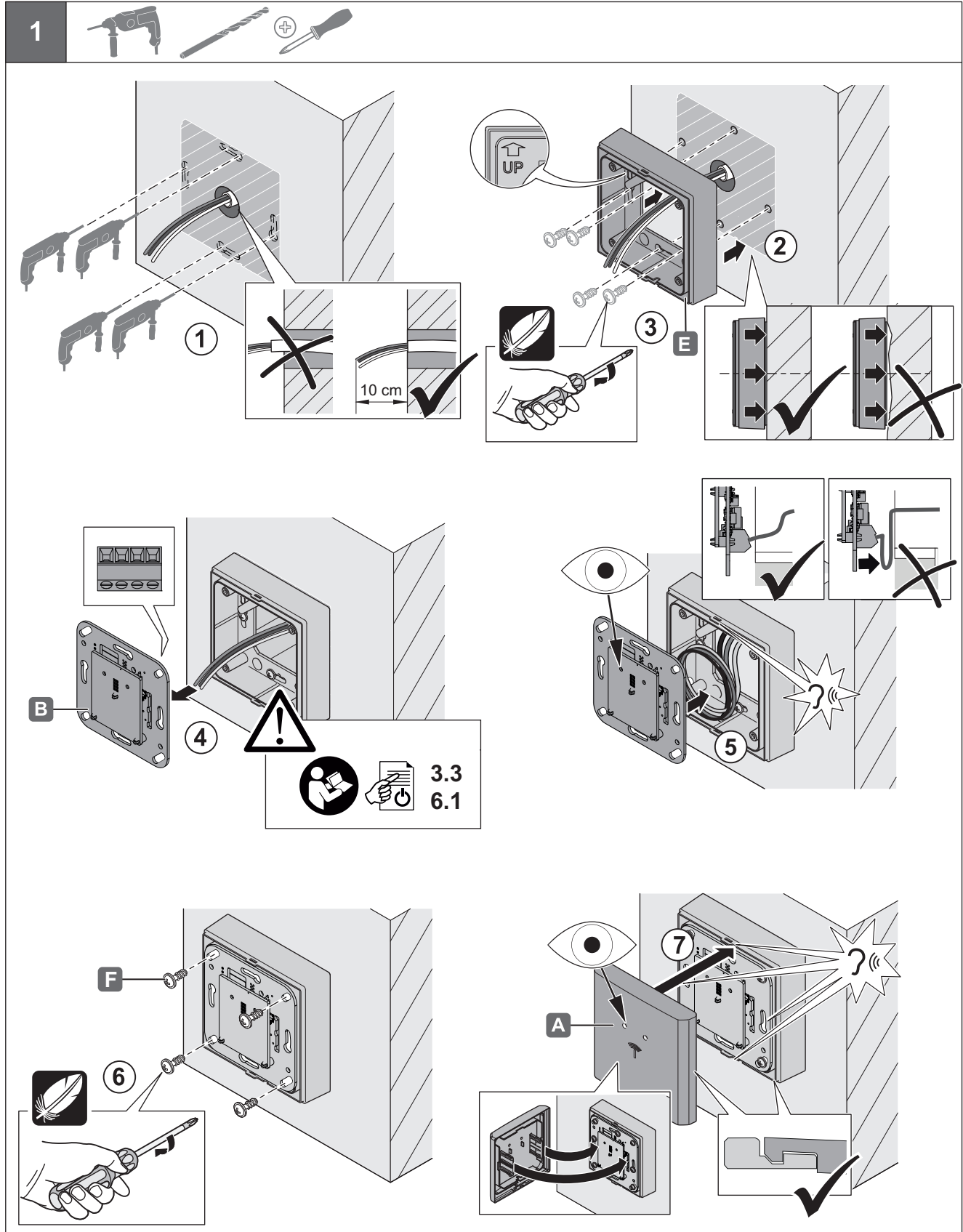
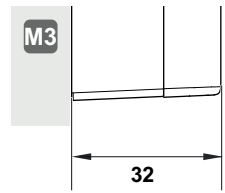
Mounting option M3: Indoor area surface mounted (IP40)

Variante de montage M3: En applique à l'intérieur (IP40)

Variante de montage M3: Montaje sobrepuesto en interiores (IP40)

Variante di montaggio M3: montaggio esterno ambiente interno (IP40)

Opção de montagem M3: Montagem à superfície no interior (IP40)



Montagevariante M4: Aufputz Außenbereich (IP54)

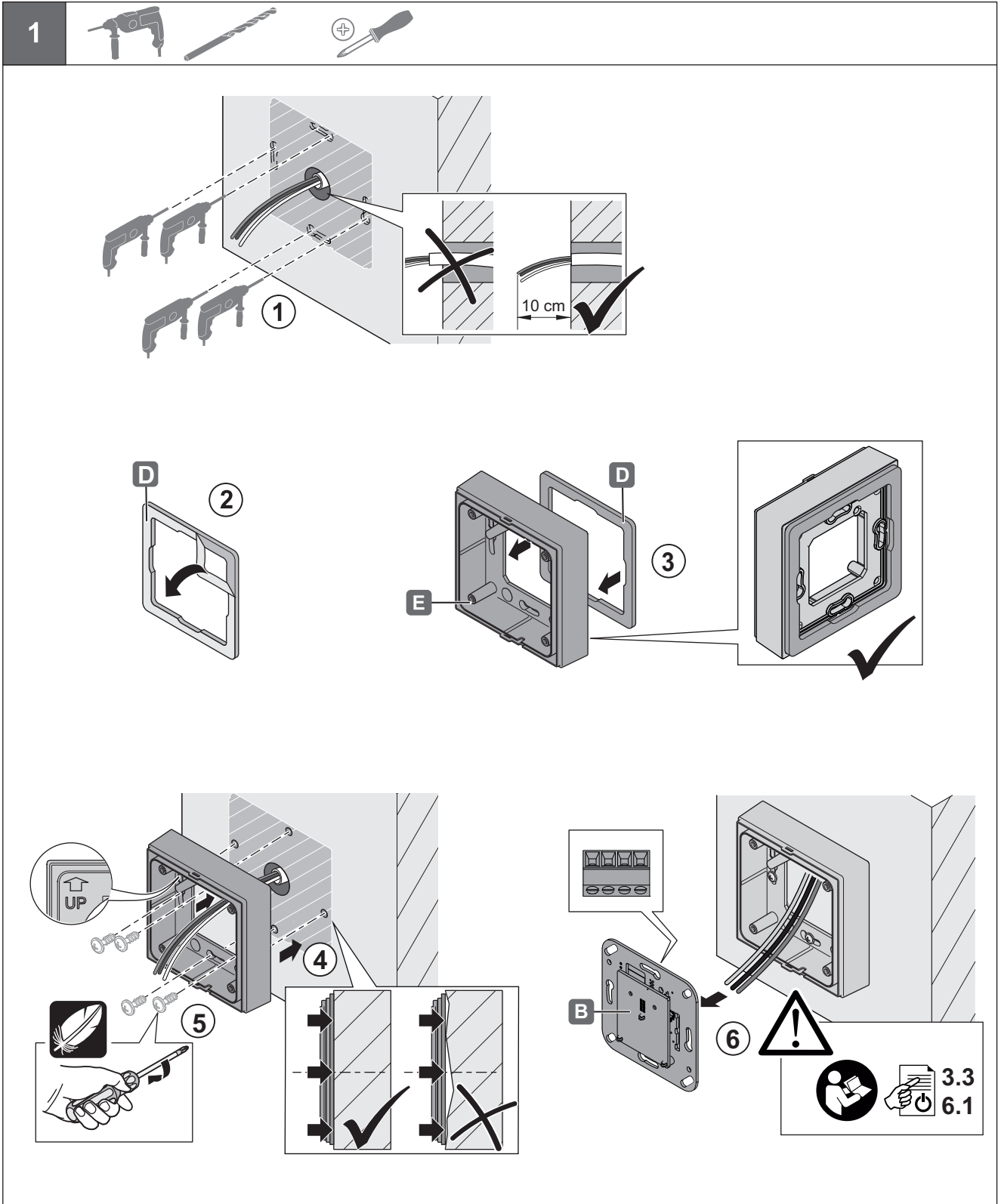
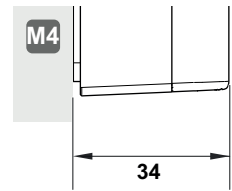
Mounting option M4: Outdoor area surface mounted (IP54)

Variante de montage M4: En applique à l'extérieur (IP54)

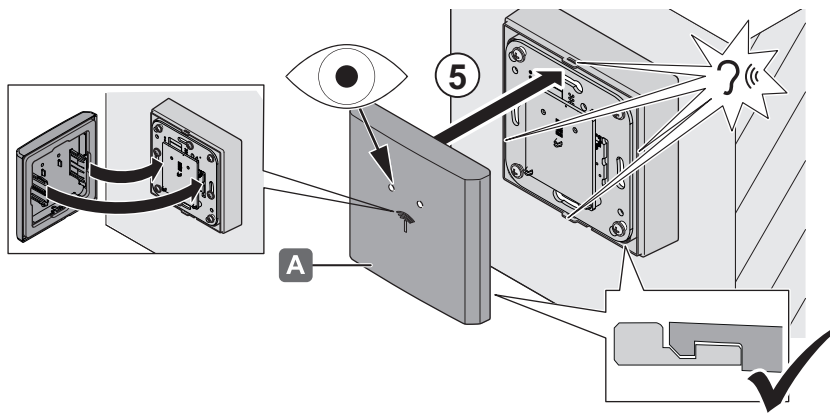
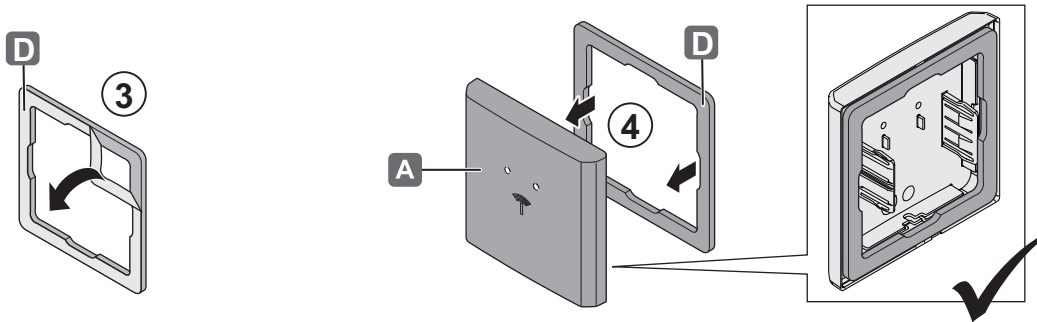
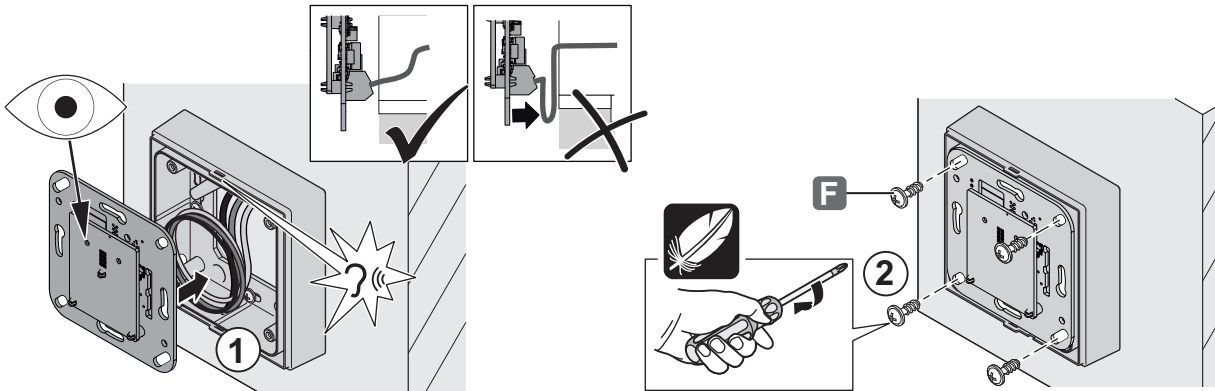
Variante de montaje M4: Montaje sobrepuesto en exteriores (IP54)

Variante di montaggio M4: montaggio esterno ambiente esterno (IP54)

Opção de montagem M4: Montagem à superfície no exterior (IP54)



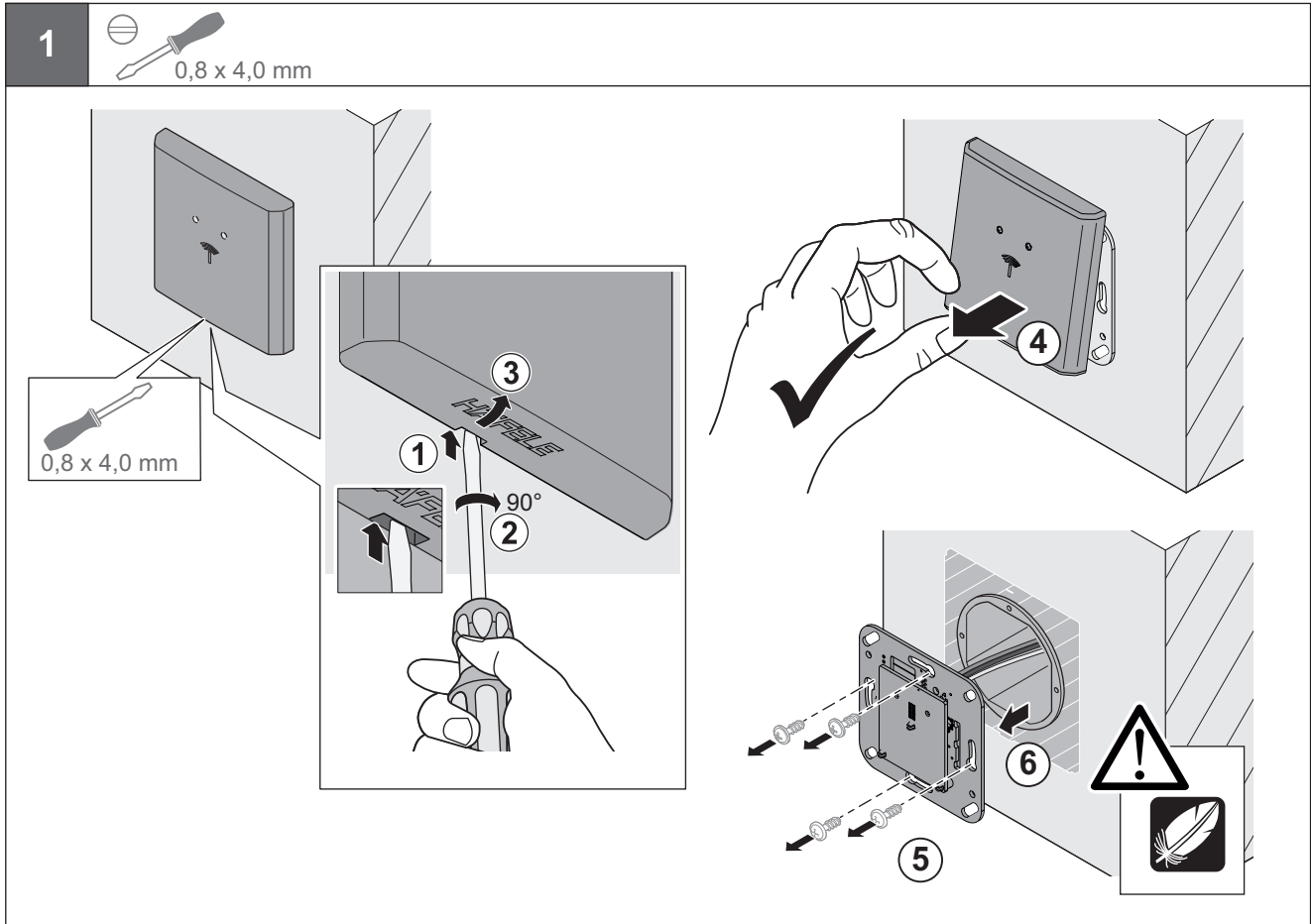
2



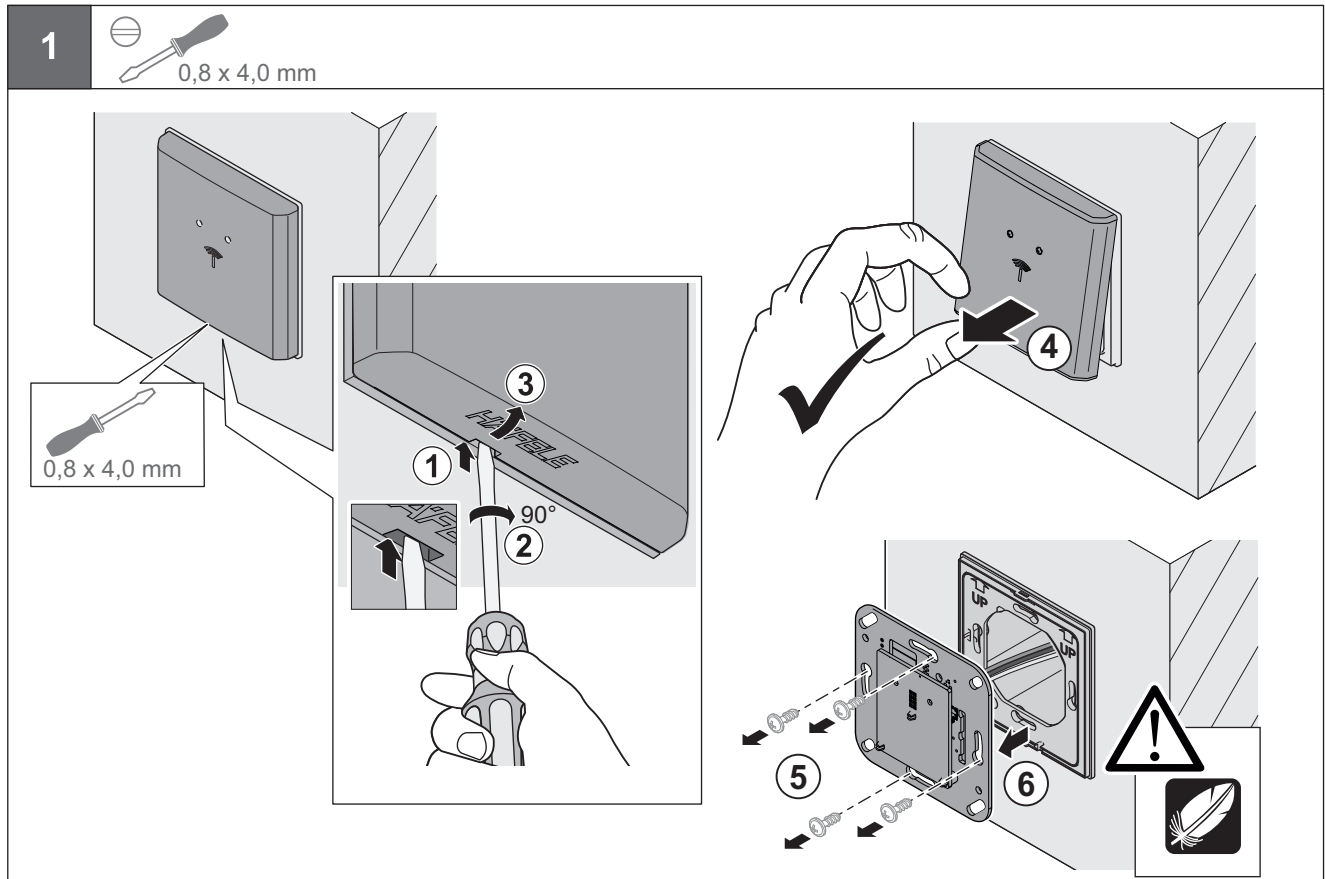
732.29.198

HDE 09.12.2022

Demontage Unterputz Innenbereich
 Disassembly of indoor area flush mounted
 Démontage sous crépi à l'intérieur
 Desmontaje montaje embutido en interiores
 smontaggio ambiente interno montaggio a filo
 Desmontagem de montagem à face no interior



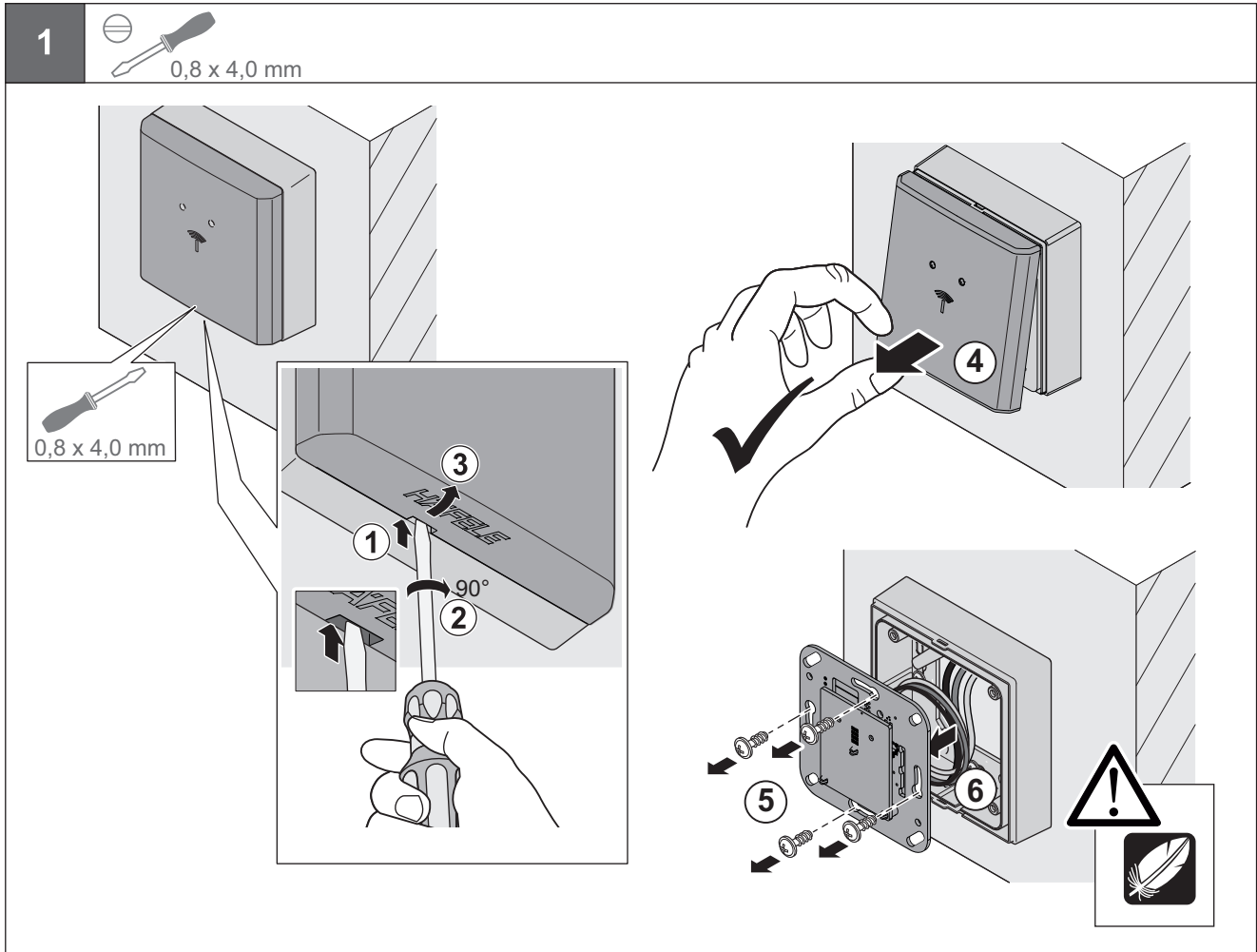
Demontage Unterputz Außenbereich
 Disassembly of outdoor area flush mounted
 Démontage sous crépi à l'extérieur
 Desmontaje montaje embutido en exteriores
 smontaggio ambiente esterno montaggio a filo
 Desmontagem de montagem à face no exterior



732.29.198

HDE 09.12.2022

Demontage Aufputz
 Surface-mounted disassembly
 Démontage en applique
 Desmontaje sobrepuesto
 smontaggio montaggio esterno
 Desmontagem de montagem à superfície



917.91.227
917.91.223

WRU 410

917.91.227 □ 917.91.223 ■	12 - 24 V DC	> 350mm	< 2m		≤ 25mm	-25 °C - 70 °C

WRU 410

917.91.227 □
917.91.223 ■

+ * 12 V - 24 V DC

917.91.131

+ **

www.hafele.com

WTX 200
917.91.073

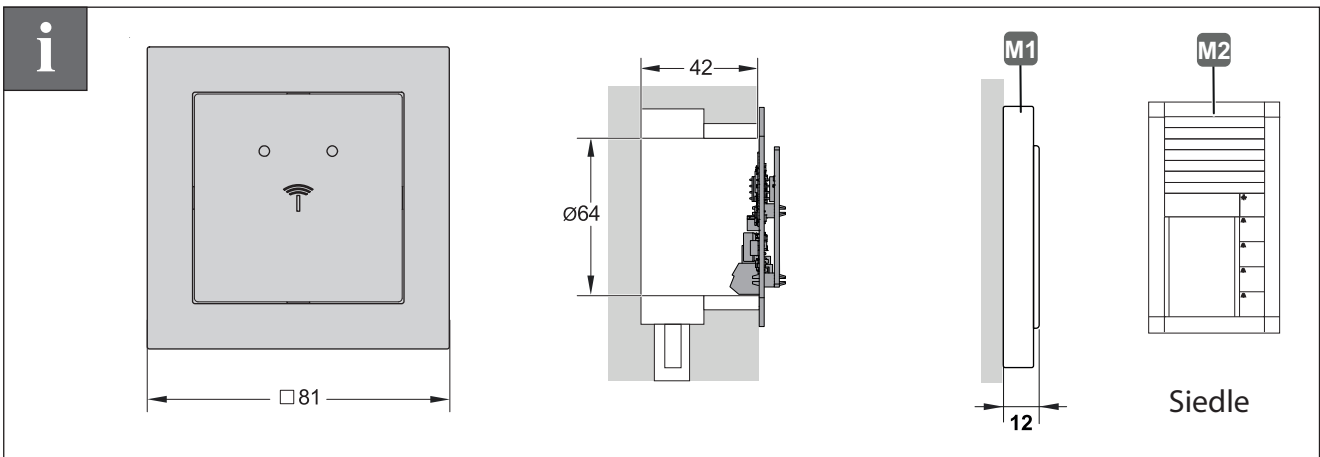
WTX 201
917.91.074

i

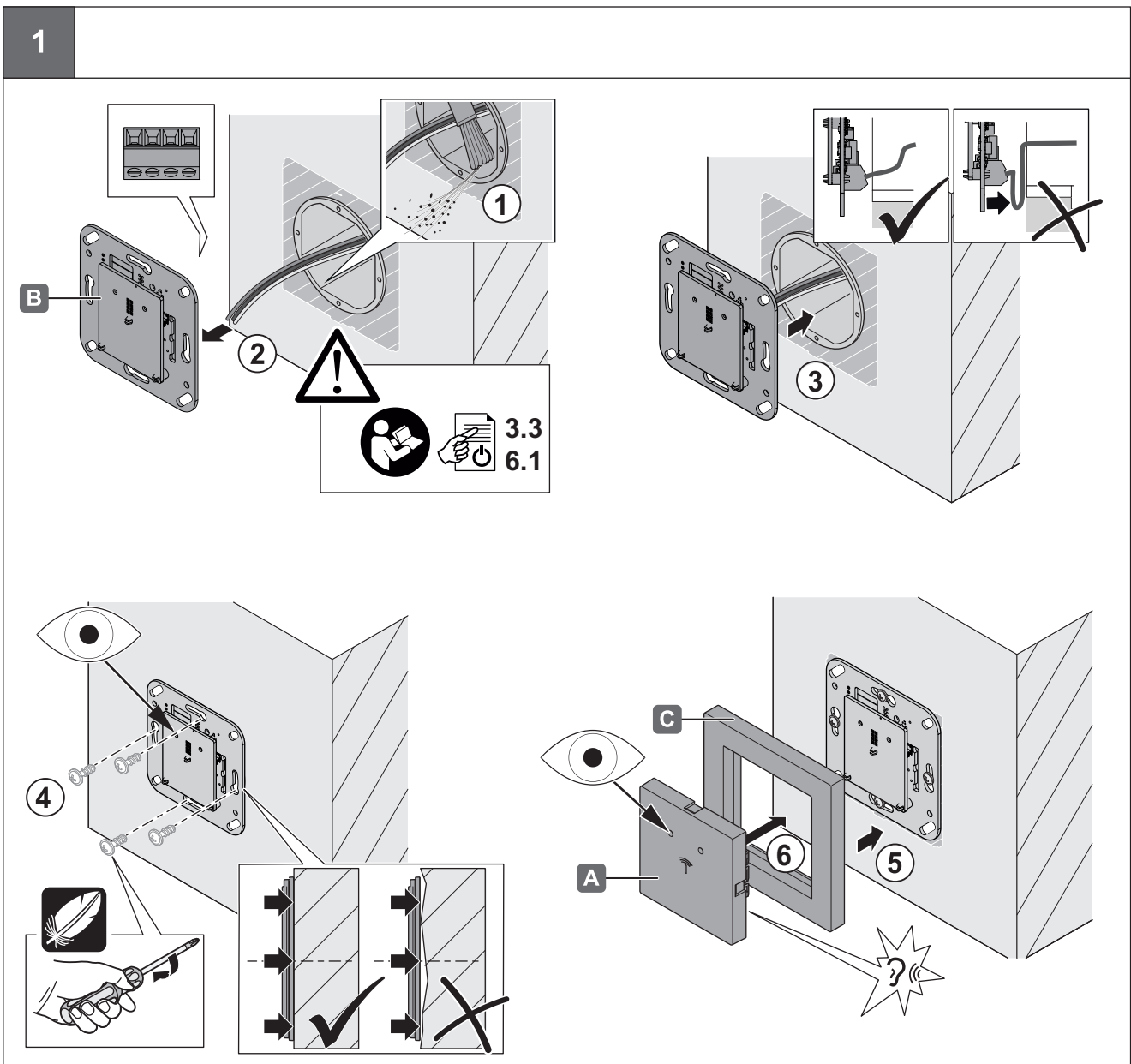
- +*: erforderliches Zubehör; +**: ergänzendes Zubehör
- +*: required accessories; +**: supplementary accessories
- +*: Accessoires nécessaires; +**: Accessoires supplémentaires
- +*: Accesorios necesarios; +**: Accesorios complementarios
- +*: accessori necessari; +**: accessori integrativi
- +*: Acessórios necessários; +**: Acessórios suplementares

732.29.198

HDE 09.12.2022



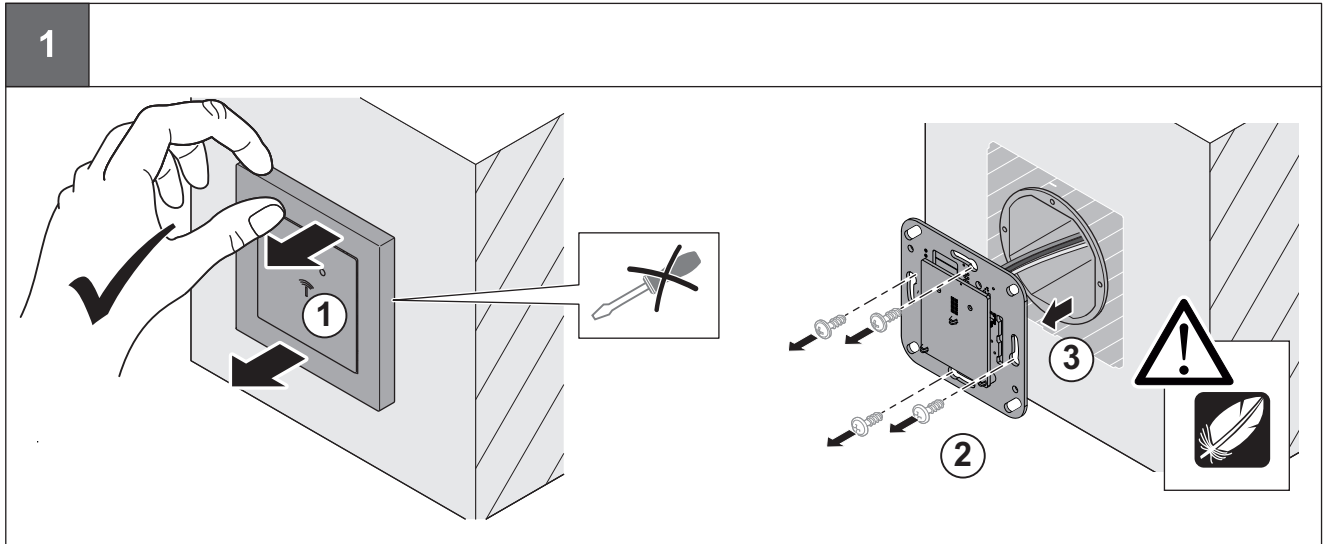
Montagevariante M1: Unterputz Innenbereich (IP20)
Mounting option M1: Indoor area flush mounted (IP20)
Variante de montage M1: Sous crépi à l'intérieur (IP20)
Variante de montage M1: Montaje embutido en interiores (IP20)
Variante di montaggio M1: montaggio a filo ambiente interno (IP20)
Opção de montagem M1: Montagem à face no interior (IP 20)



732.29.198

HDE 09.12.2022

Demontage WRU 410
 Disassembly of WRU 410
 Démontage WRU 410
 Desmontaje WRU 410
 smontaggio WRU 410
 Desmontagem do WRU 410



Montagevariante M2: Montage in Siedle Blindmodul BM 611-0 (IP54)

Mounting option M2: Installation in Siedle blind module BM 611-0 (IP54)

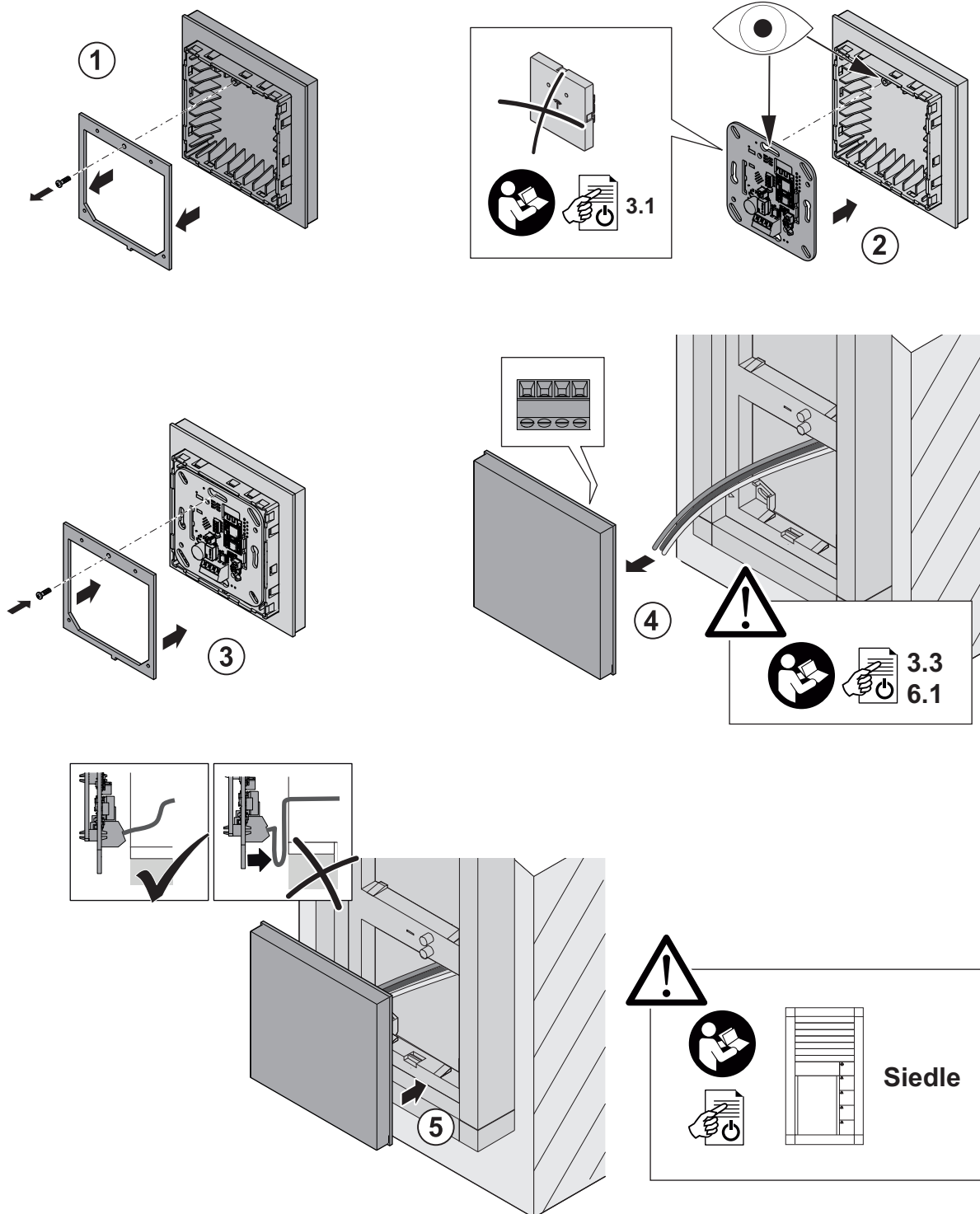
Variante de montage M2: Montage dans le module factice Siedle BM 611-0 (IP54)

Variante de montage M2: Montaje en módulo ciego Siedle BM 611-0 (IP54)

Variante di montaggio M2: montaggio in modulo cieco Siedle BM 611-0 (IP54)

Opção de montagem M2: Instalação no módulo cego Siedle BM 611-0 (IP 54)

1



732.29.198

HDE 09.12.2022