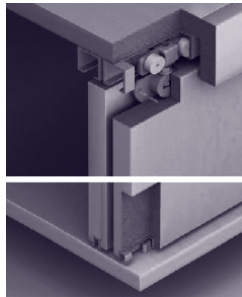




Slido F-Line16 80A

407.40.000	407.40.004
407.40.001	407.40.005
407.40.002	407.40.006
407.40.003	407.40.007

732.24.046

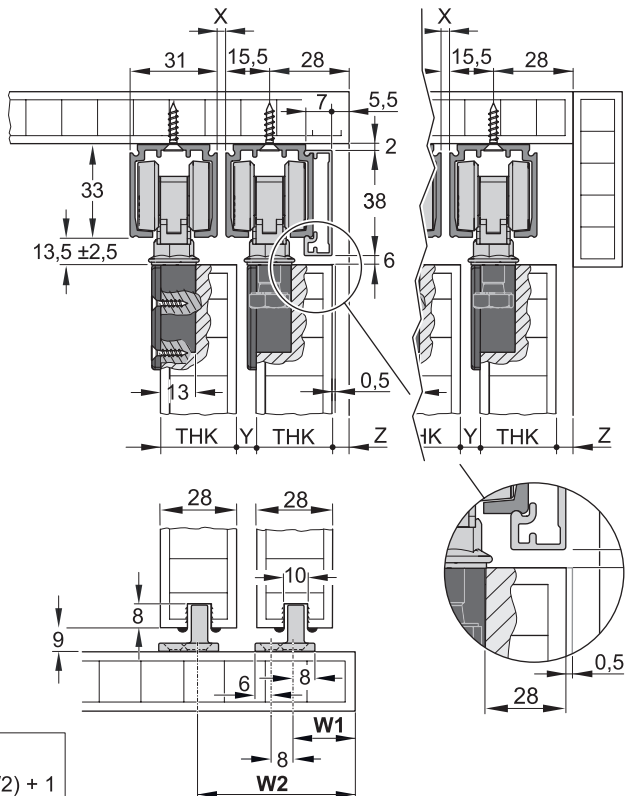


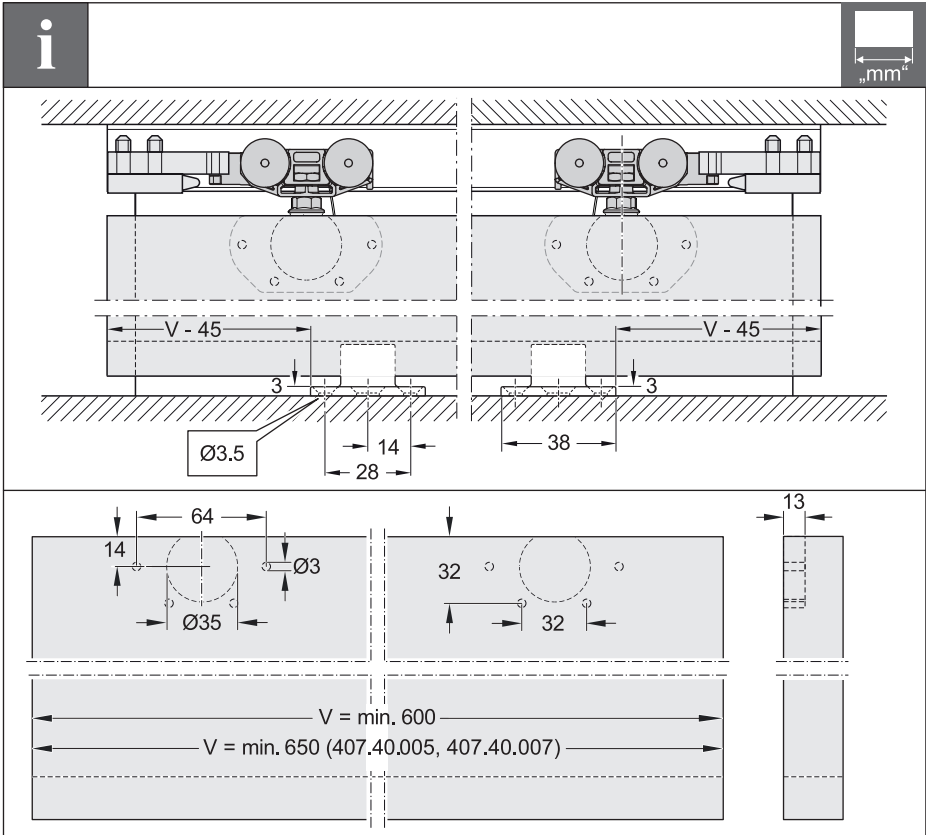
THK	X	Y	Z
33	10	8	0
30	7	8	3
28	5	8	5
27	4	8	6
25	2	8	8
24	1	8	9
23	0	8	10
22	0	9	11
20	0	11	13
19	0	12	14

$$W1 = Z + (THK/2) + 1$$

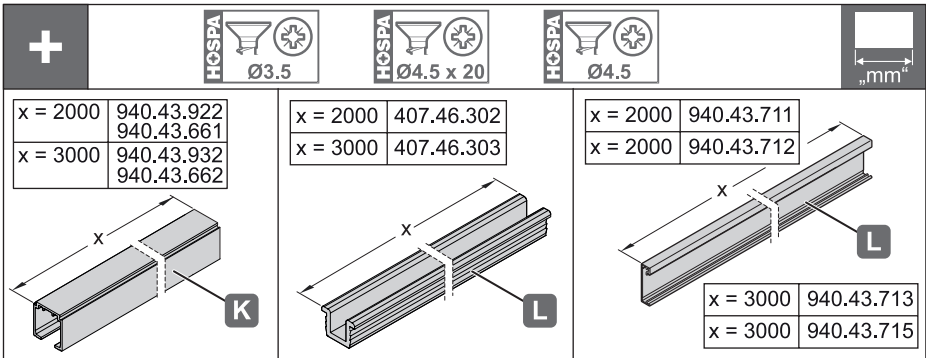
$$W2 = Z + THK + Y + (THK/2) + 1$$

HDE 22.03.2022





732.24.046



HDE 22.03.2022

407.40.000

407.40.004



i

407.40.002

407.40.006

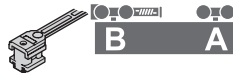


407.40.001



732.24.046

407.40.003



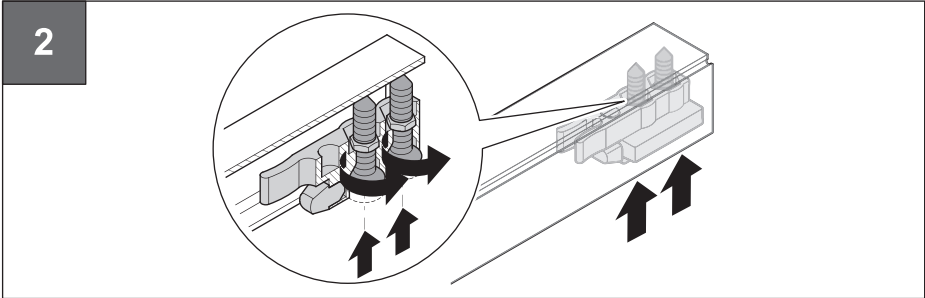
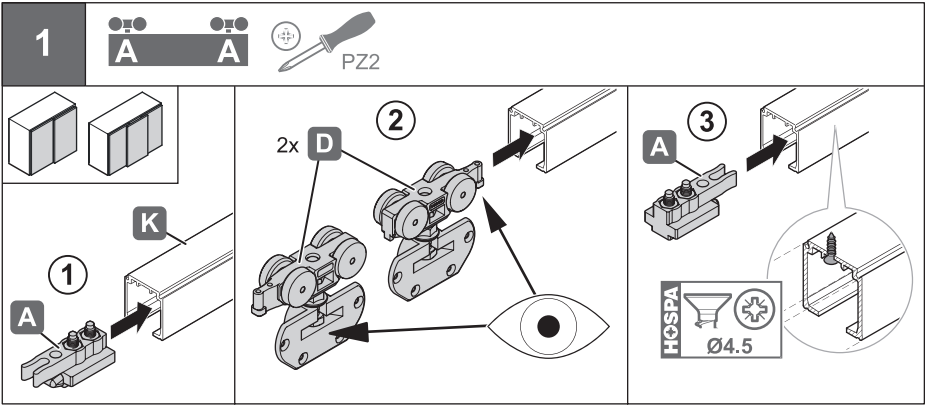
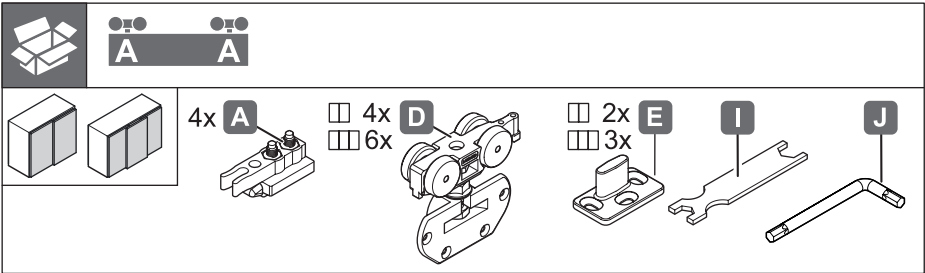
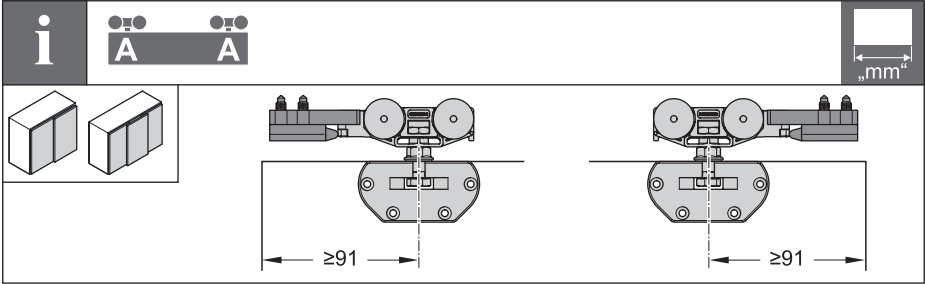
407.40.005



407.40.007

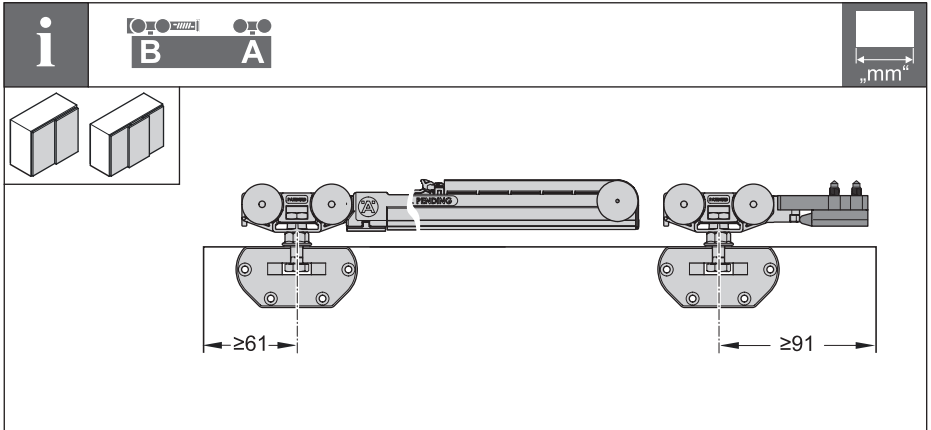


HDE 22.03.2022

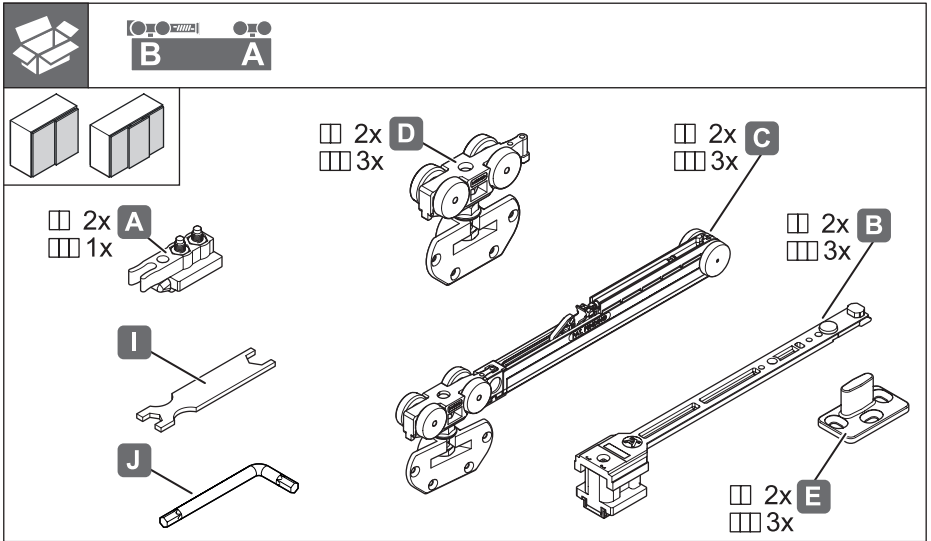


732.24.046

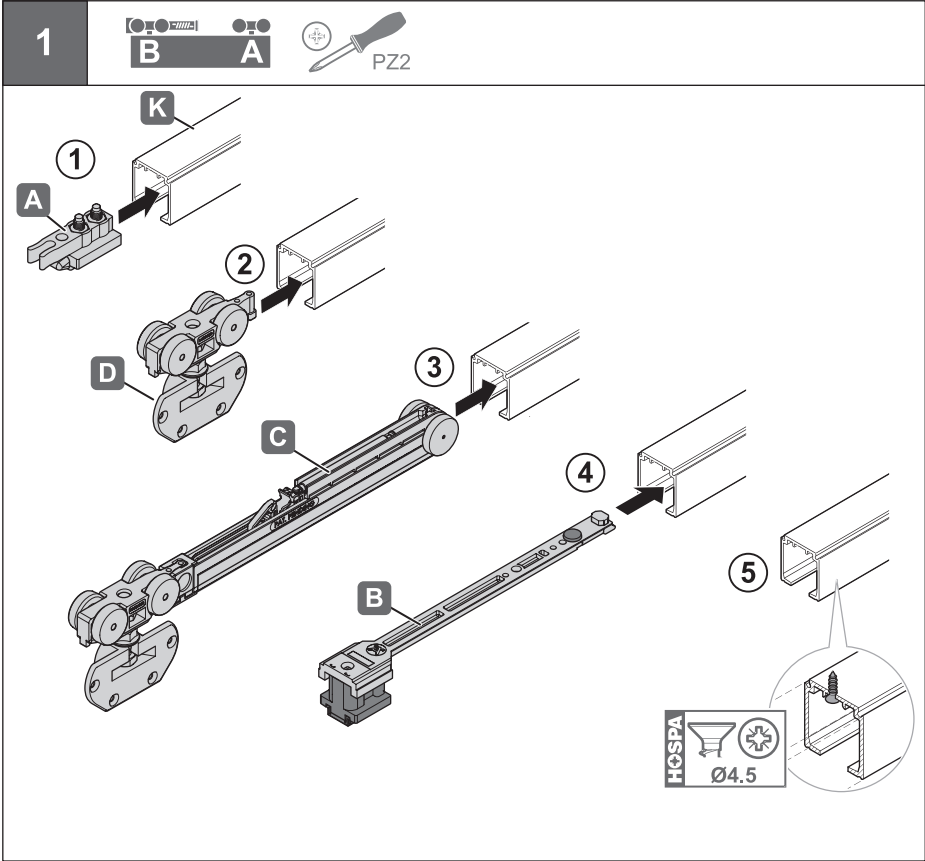
HDE 22.03.2022



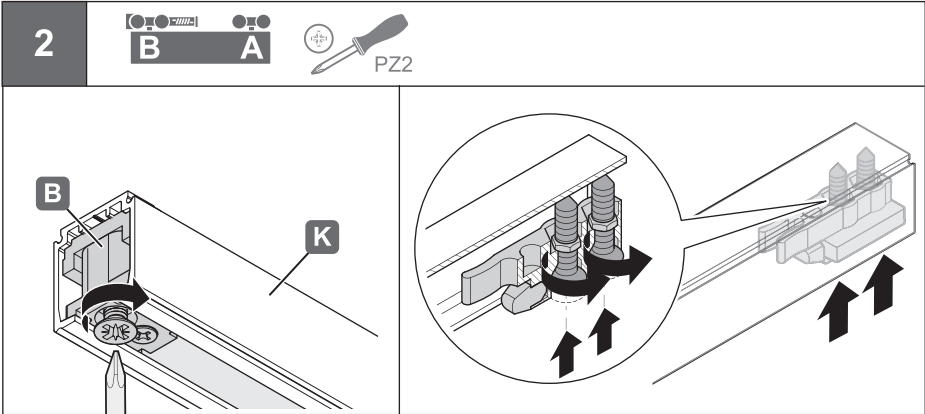
732.24.046



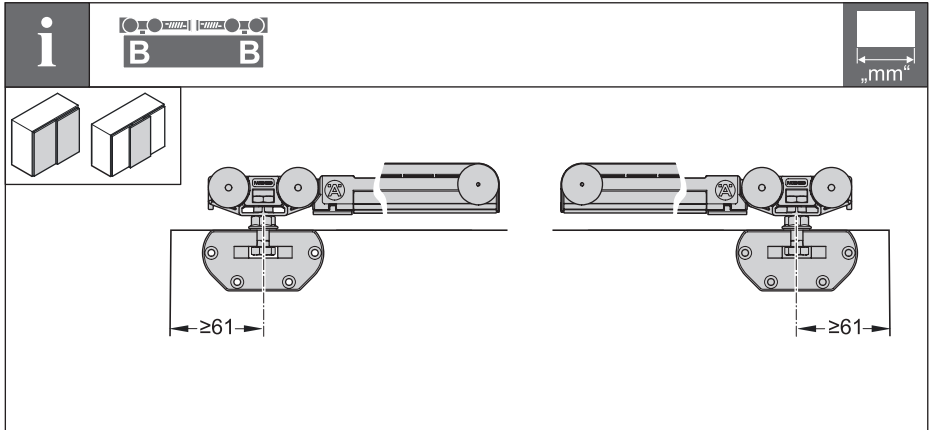
HDE 22.03.2022



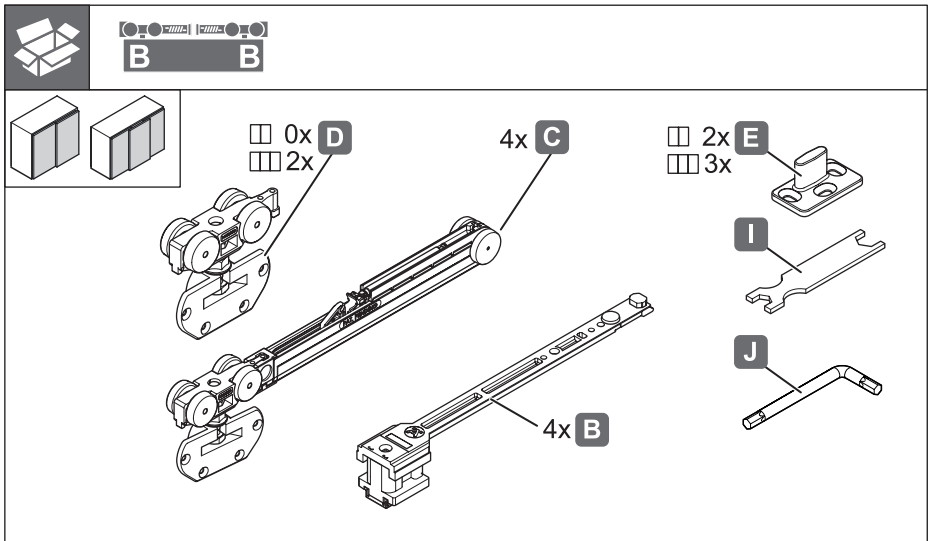
732.24.046



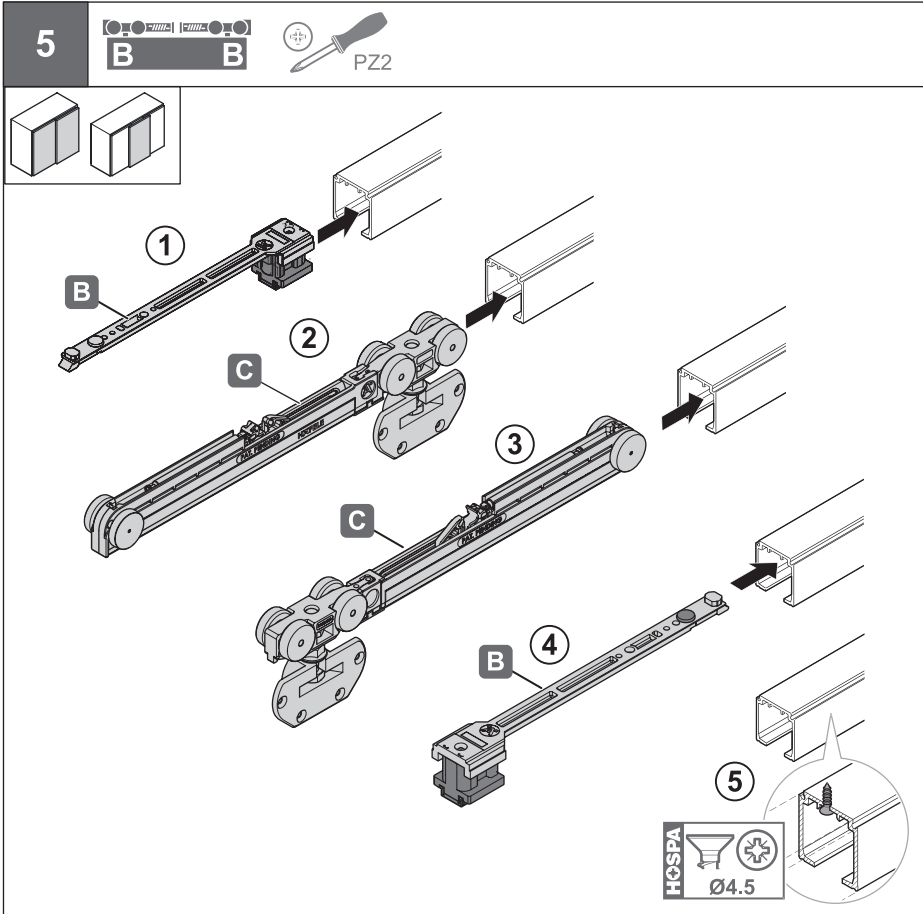
HDE 22.03.2022



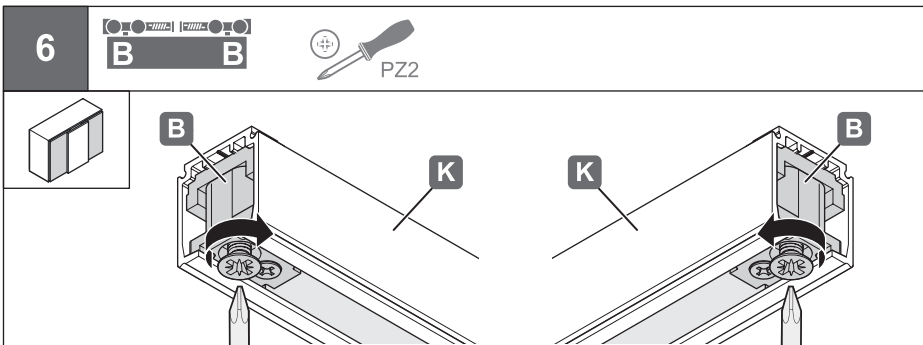
732.24.046



HDE 22.03.2022

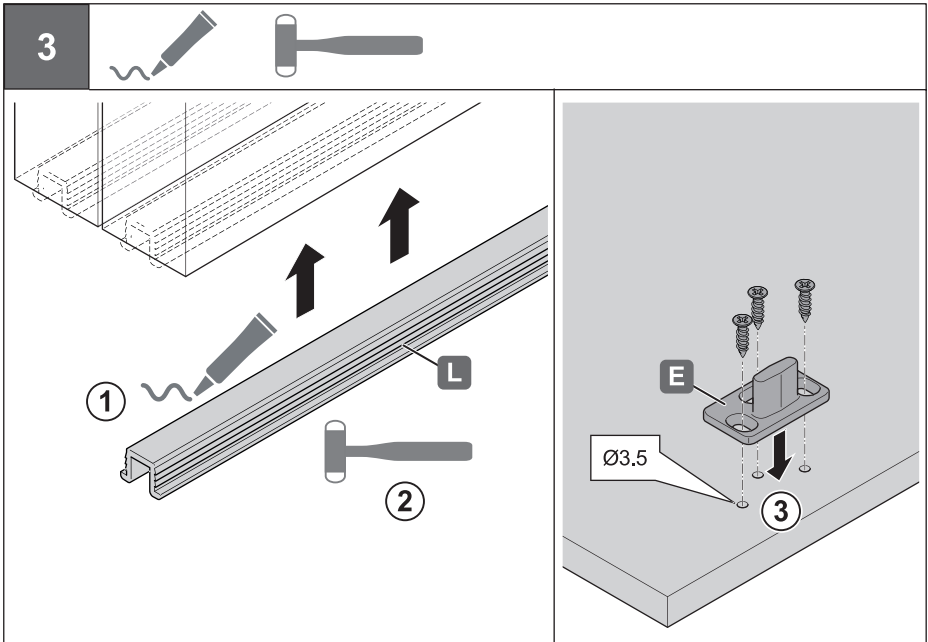


732.24.046

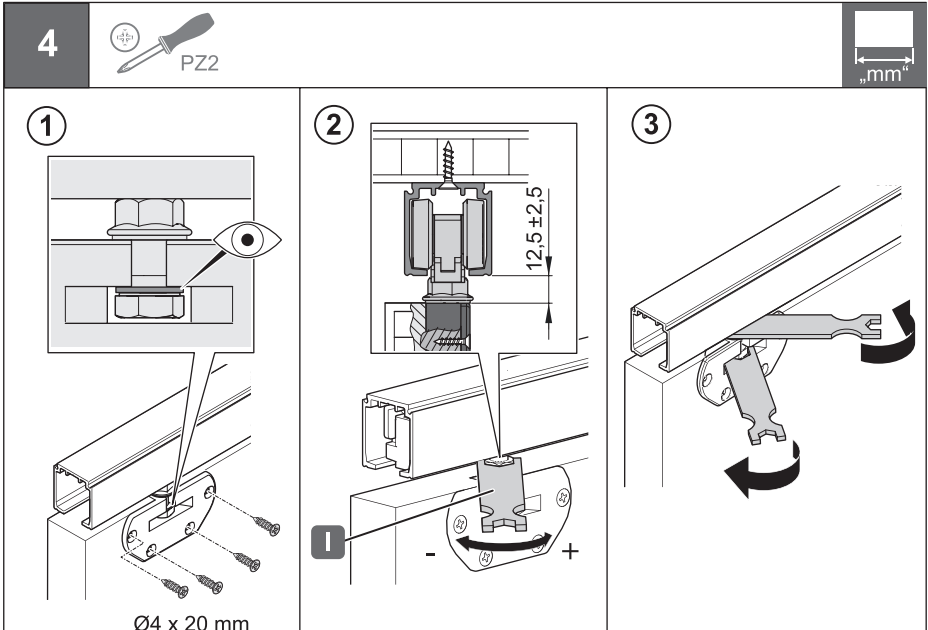


HDE 22.03.2022

732.24.046



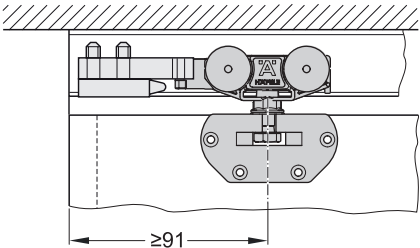
HDE 22.03.2022



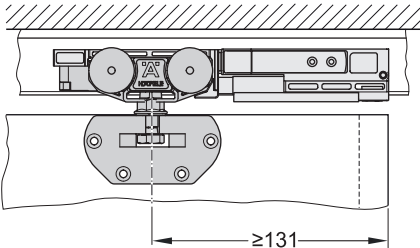
i

„mm“

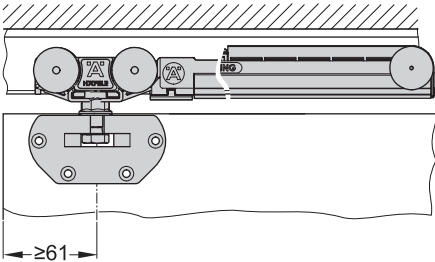
A



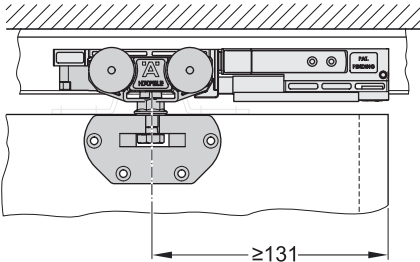
X



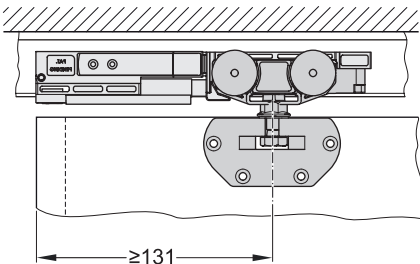
B



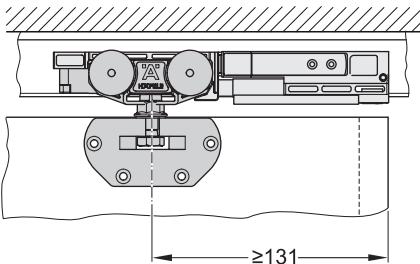
X



X

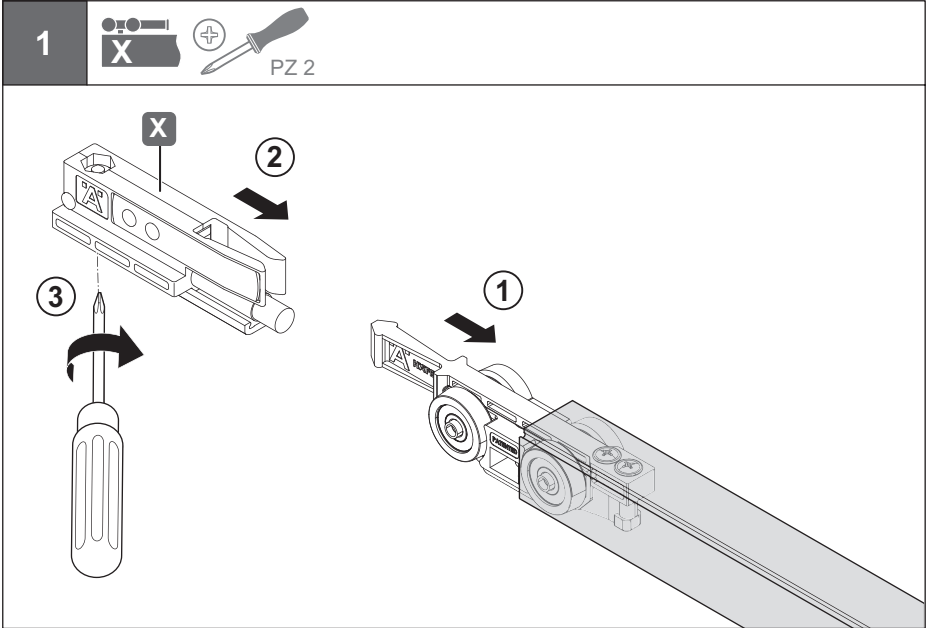


X



732.24.046

HDE 22.03.2022



732.24.046

HDE 22.03.2022

732.24.046

HDE 22.03.2022