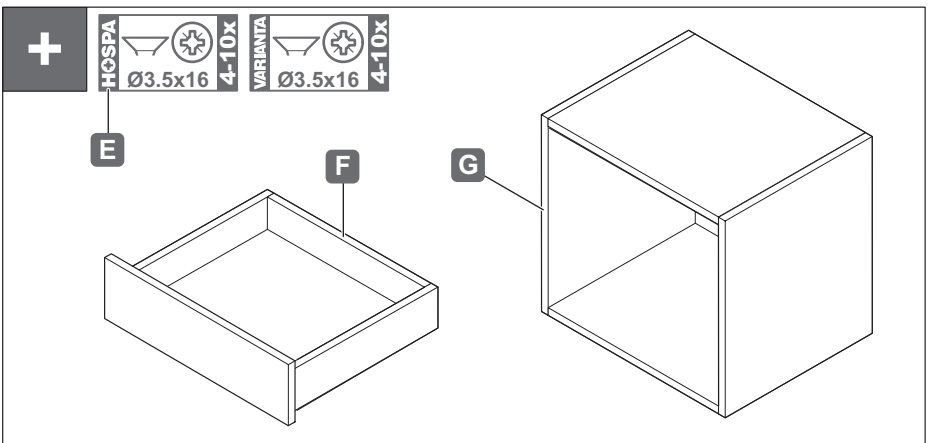
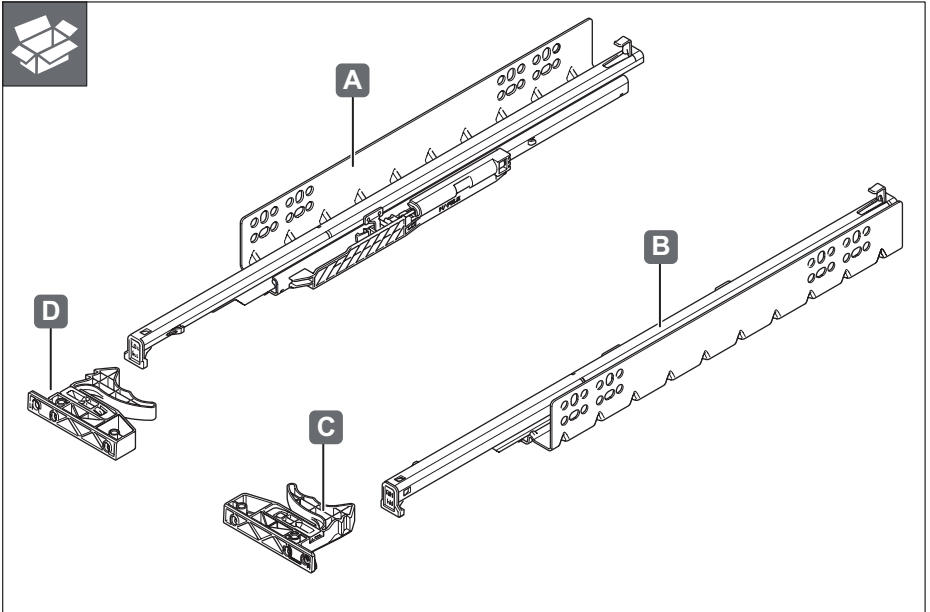
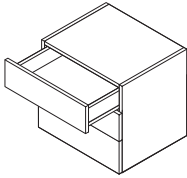




Matrix Runner UM S30

433.07.499 433.07.503
433.07.500 433.07.504
433.07.501 433.07.505
433.07.502 433.07.506



i



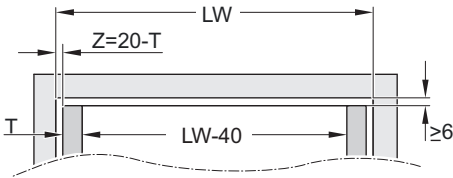
Ø 21x15
Ø 30x15



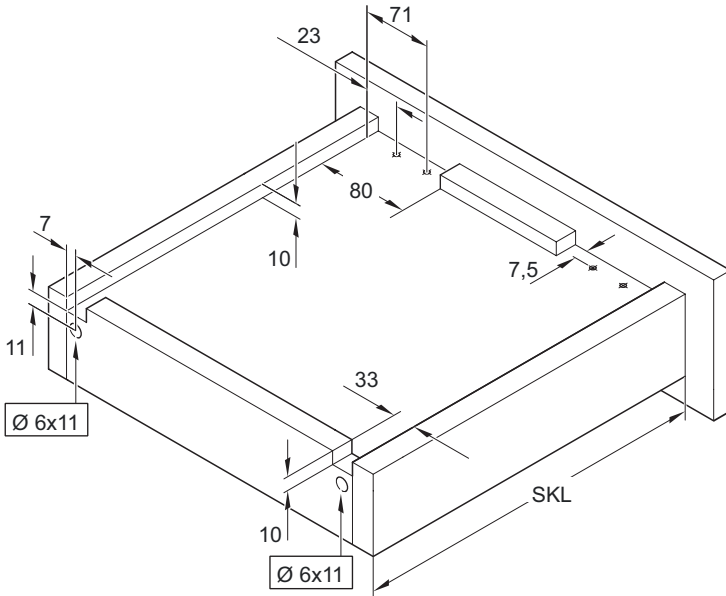
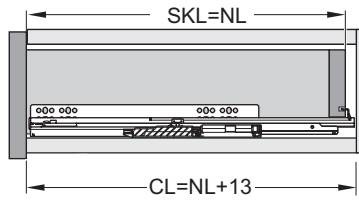
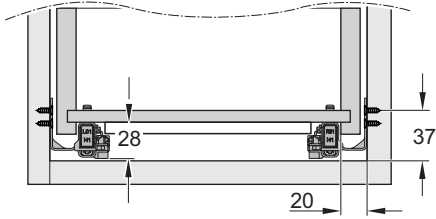
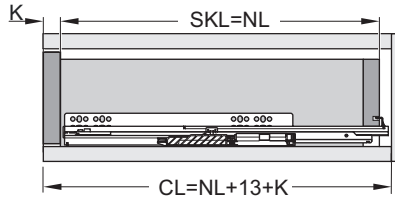
Ø 6



mm



$T \leq 16 \text{ mm}$



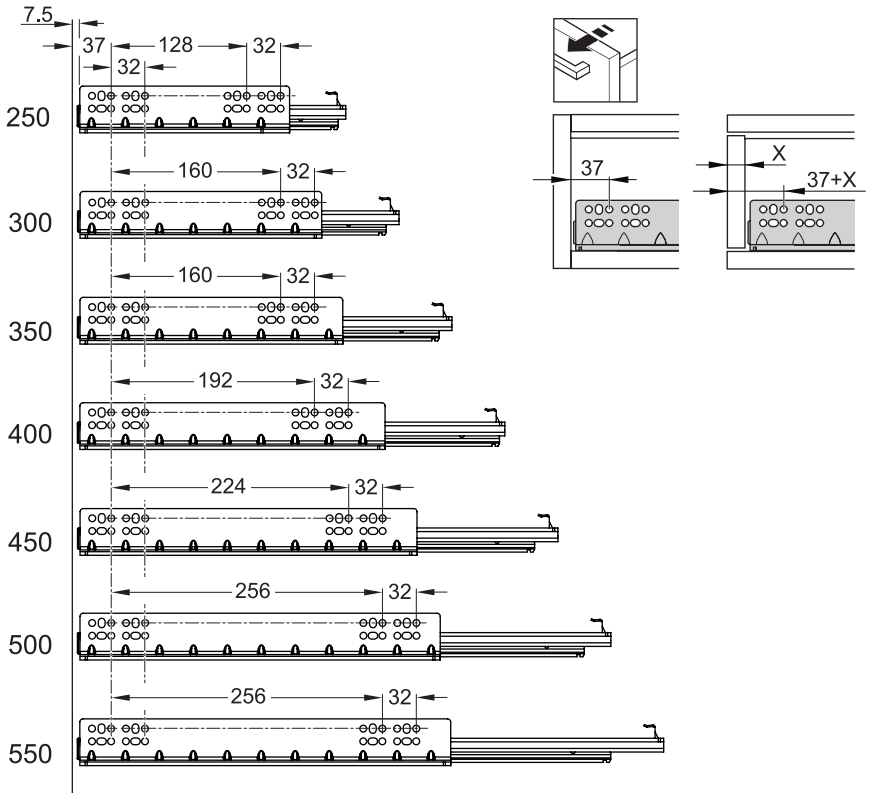
732.24.525

HDE 02.03.2022

i

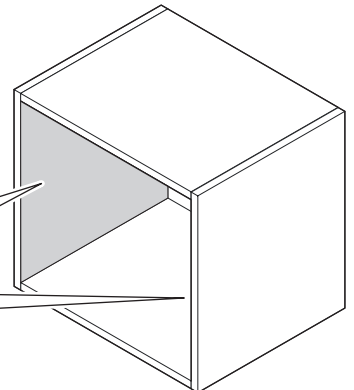
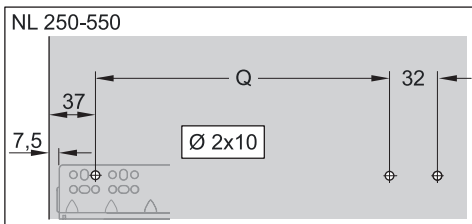


„mm“

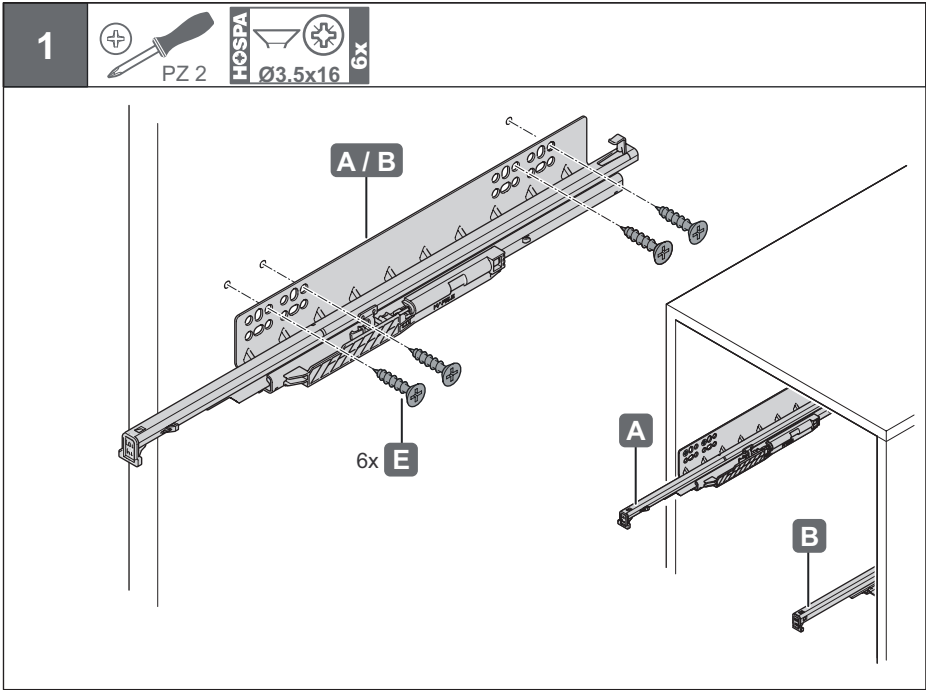


732.24.525

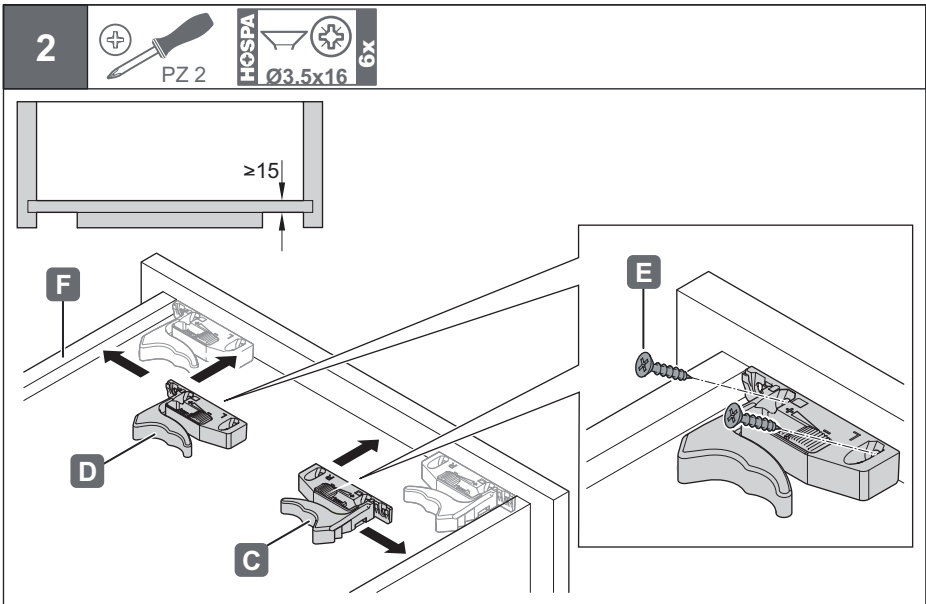
NL	250	300	350	400	450	500	550
Q	128	160	160	192	224	256	256



HDE 02.03.2022

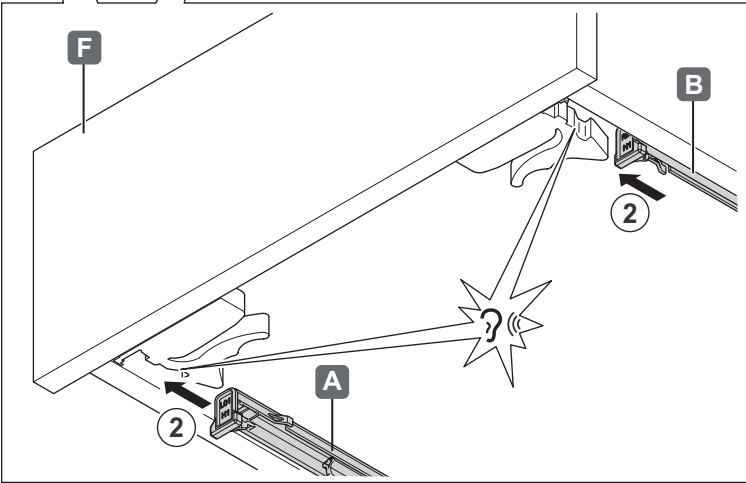
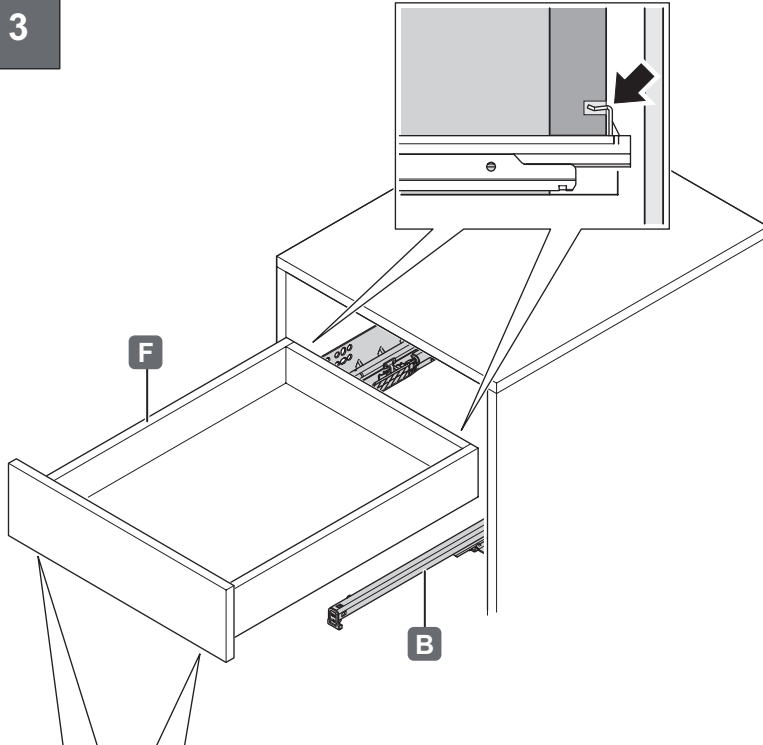


732.24.525



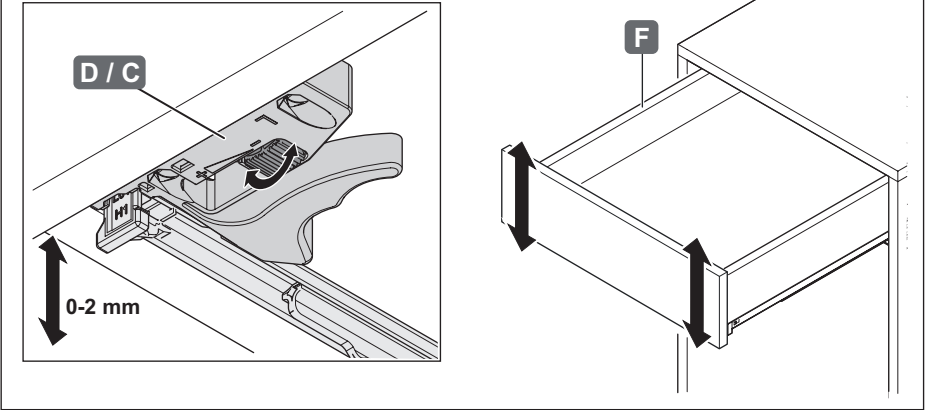
HDE 02.03.2022

3



732.24.525

HDE 02.03.2022

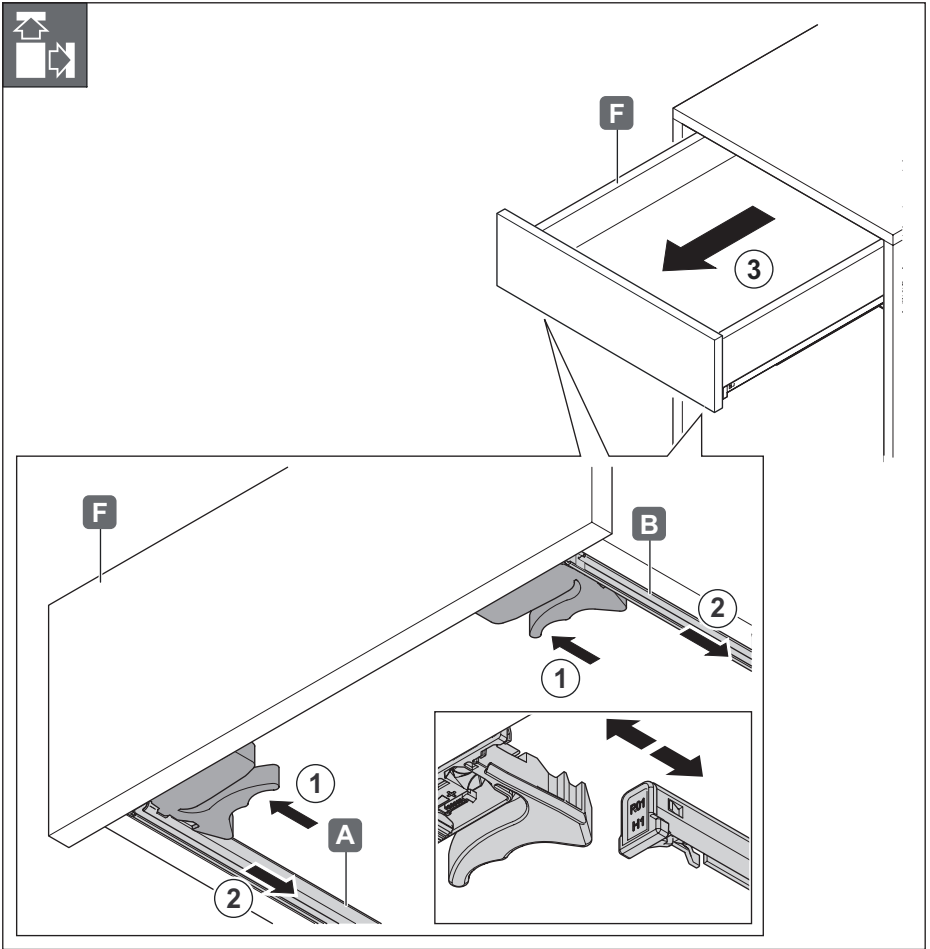


732.24.525

HDE 02.03.2022



732.24.525



HDE 02.03.2022

732.24.525

HDE 02.03.2022