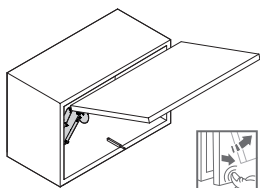




## Free space 1.8 push

372.27.xxx



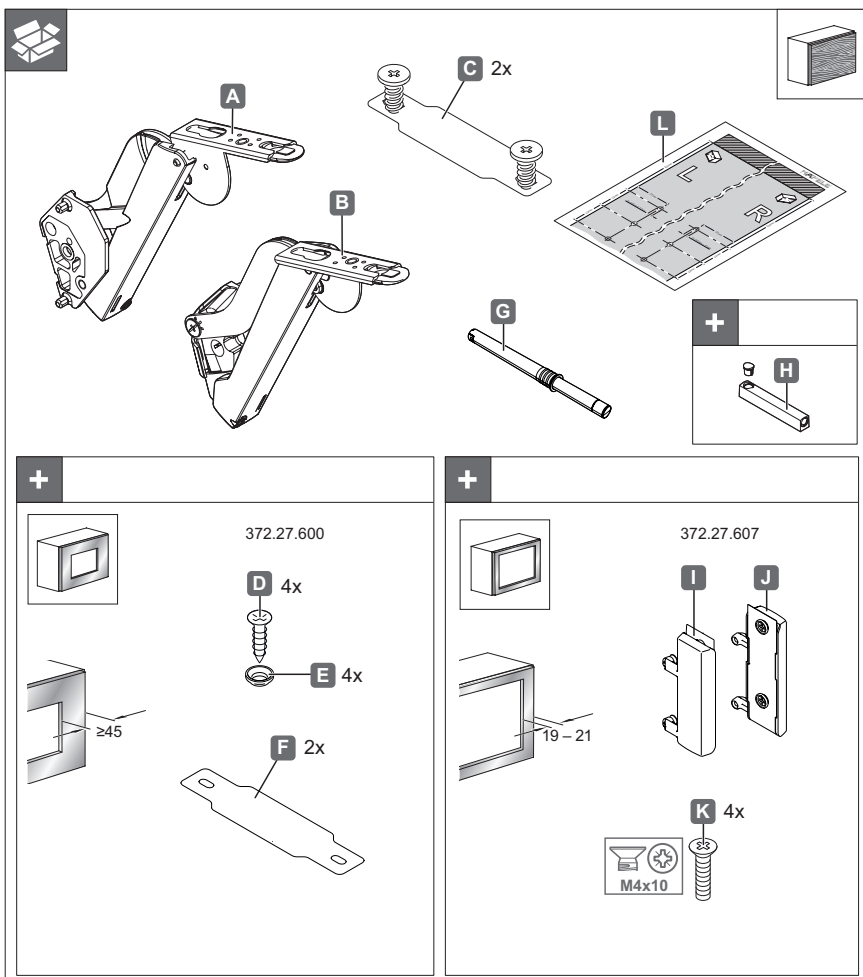
<https://www.haefele.de/en/free-space>

111357

732.23.206

[WS67]

HDE 19.03.2024



+



372.27.600

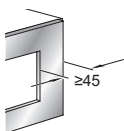
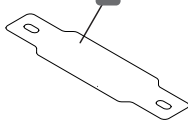
D 4x



E 4x



F 2x



+

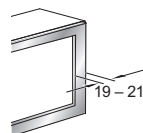


372.27.607

I

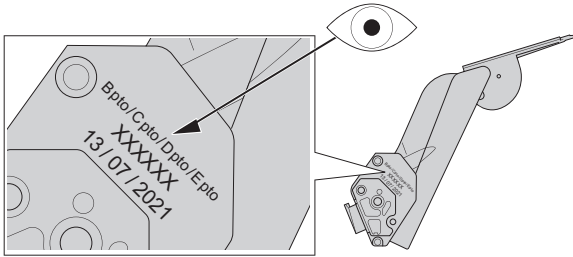


J



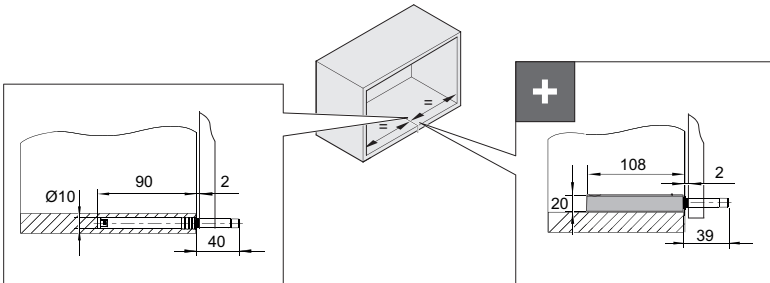
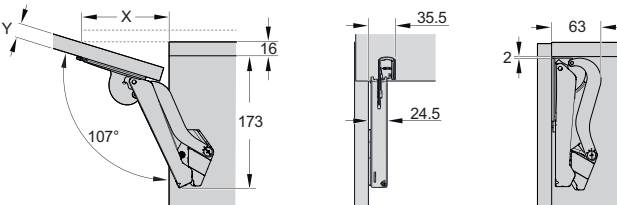
K 4x

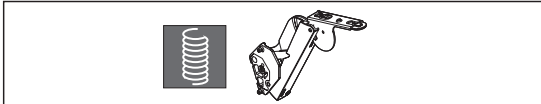
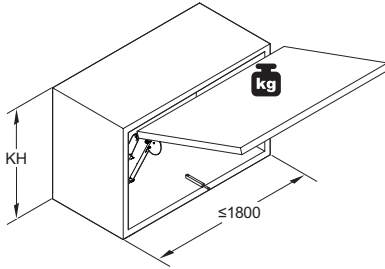




Free space <b>B pto</b>	372.27.705	372.27.505	372.27.355	372.27.305
Free space <b>C pto</b>	372.27.706	372.27.506	372.27.356	372.27.306
Free space <b>D pto</b>	372.27.707	372.27.507	372.27.357	372.27.307
Free space <b>E pto</b>	372.27.708	372.27.508	372.27.358	372.27.308

Y	X
16	117
18	110
19	107
22	96
24	90
26	83
28	76





PF* = KH x	B pto	C pto	D pto	E pto
	PF ≈ 480 - 983	PF ≈ 856 - 1615	PF ≈ 1460 - 2276	PF ≈ 2086 - 3323
KH	B pto	C pto	D pto	E pto
225	2,3 – 4,3	3,8 – 7,1	6,4 – 9,3	9,2 – 13,4
250	1,9 – 3,9	3,4 – 6,4	5,8 – 9,1	8,3 – 12,6
275	1,9 – 3,5	3,1 – 5,8	5,3 – 8,2	7,5 – 12,0
300	1,7 – 3,2	2,8 – 5,3	4,8 – 7,5	6,9 – 11,0
325	1,6 – 3,0	2,6 – 4,9	4,4 – 7,0	6,4 – 10,2
350	1,5 – 2,8	2,4 – 4,6	4,1 – 6,5	5,9 – 9,5
375	1,3 – 2,6	2,2 – 4,3	3,8 – 6,0	5,5 – 8,8
400	1,2 – 2,4	2,1 – 4,0	3,6 – 5,6	5,2 – 8,3
425	1,1 – 2,3	2,0 – 3,8	3,4 – 5,3	4,9 – 7,8
450	1,0 – 2,1	1,9 – 3,5	3,2 – 5,0	4,6 – 7,3
475	1,0 – 2,0	1,8 – 3,4	3,0 – 4,7	4,3 – 7,0
500	0,9 – 1,9	1,7 – 3,2	2,9 – 4,5	4,1 – 6,6
525	0,9 – 1,8	1,6 – 3,0	2,7 – 4,3	3,9 – 6,3
550	0,8 – 1,7	1,5 – 2,9	2,6 – 4,1	3,7 – 6,0
575	0,8 – 1,7	1,4 – 2,8	2,5 – 3,9	3,6 – 5,7
600	0,8 – 1,6	1,4 – 2,7	2,4 – 3,7	3,4 – 5,5
625	0,7 – 1,5	1,3 – 2,5	2,3 – 3,6	3,3 – 5,3
650	0,7 – 1,5	1,3 – 2,4	2,2 – 3,5	3,2 – 5,1

111357

732.23.206

[WS67]

HDE 19.03.2024

**1a**

3 mm 5 mm

≥45

12 64 25 A1 A2 Ø5x12 K A F

111357

**2a**

PZ2

≥45

Ø5 x 12 C D E F

Ø3 RBmin. RBmin. = 27 + K - F

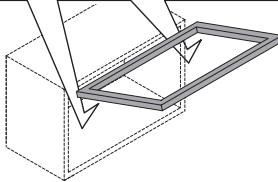
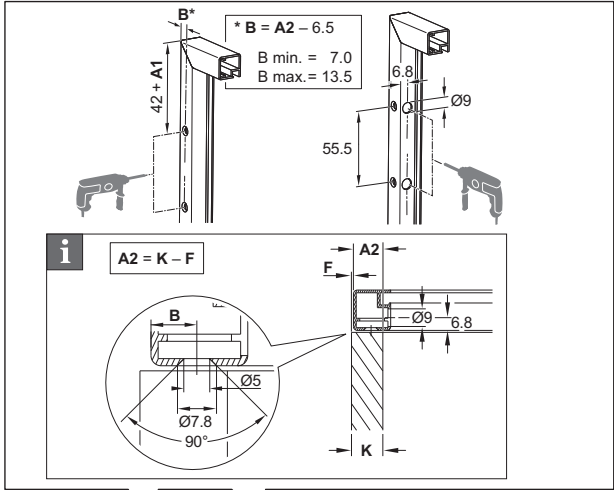
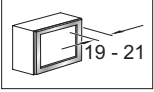
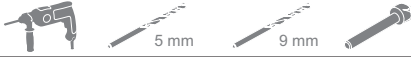
732.23.206

[WS67]

**i**

HDE 19.03.2024

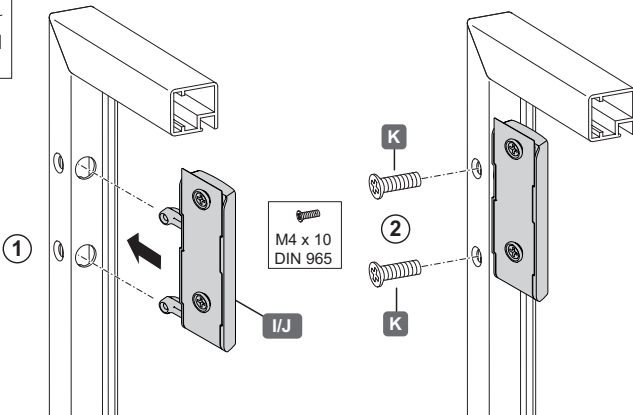
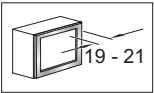
1b



111357

732.23.206

2b



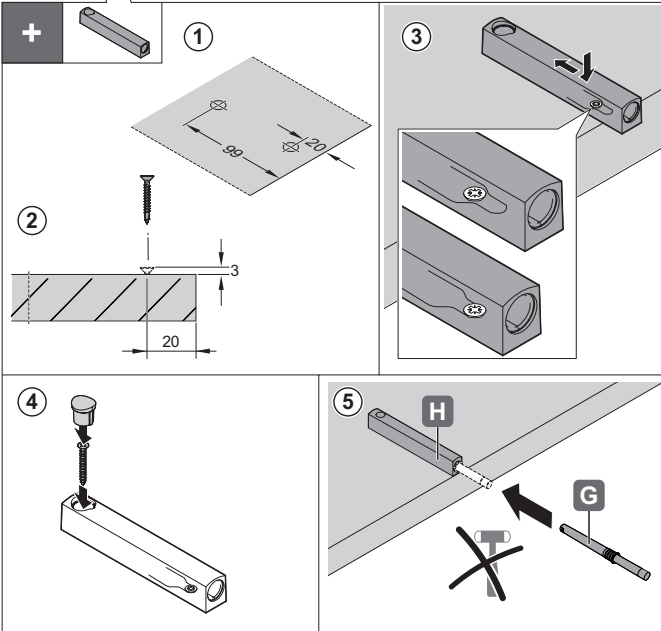
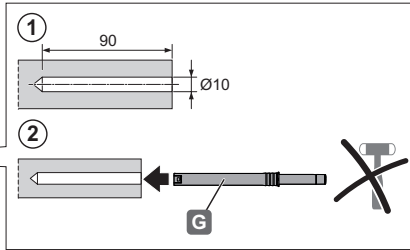
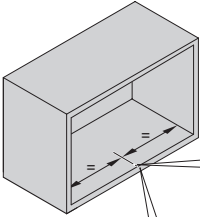
[W567]

HDE 19.03.2024

3



10 mm



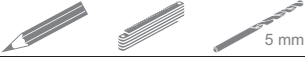
111357

732.23.206

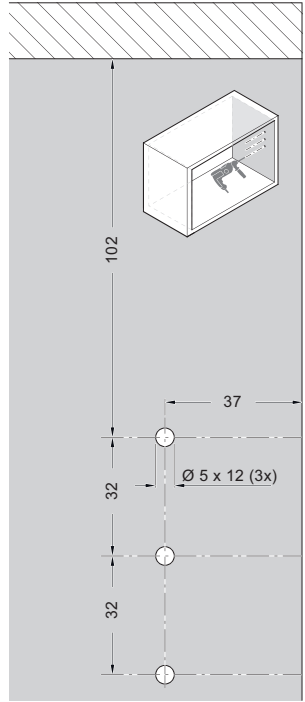
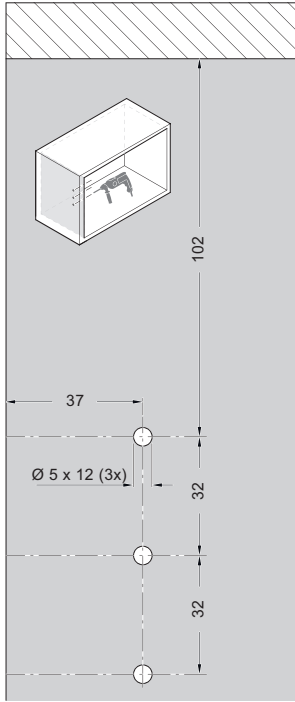
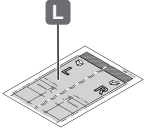
[WS67]

HDE 19.03.2024

4



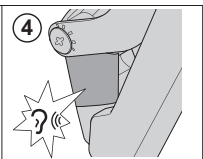
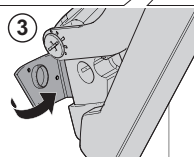
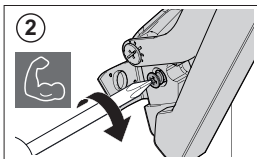
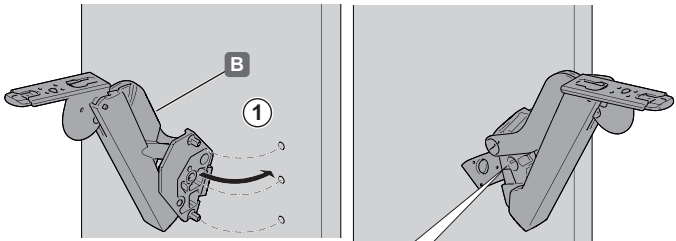
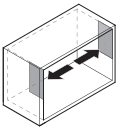
i



111357

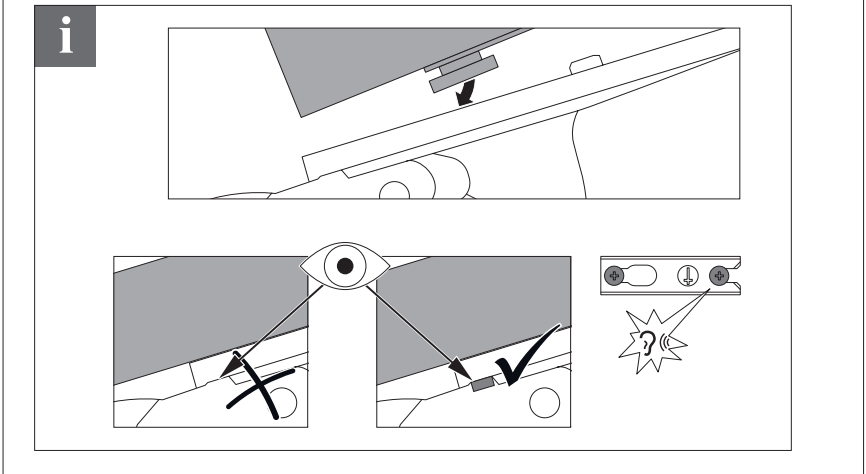
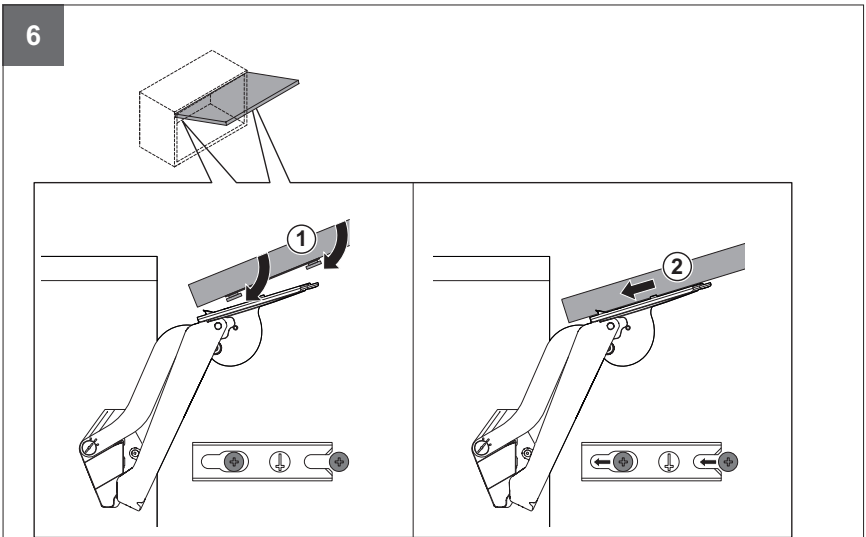
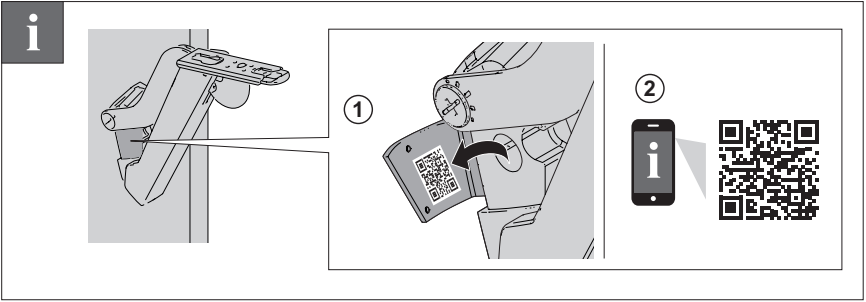
732.23.206

5



[W567]

HDE 19.03.2024



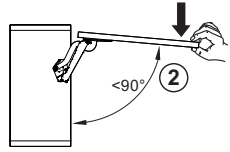
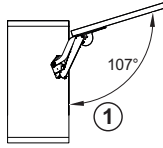
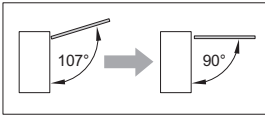
111357

732.23.206

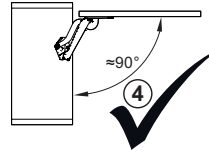
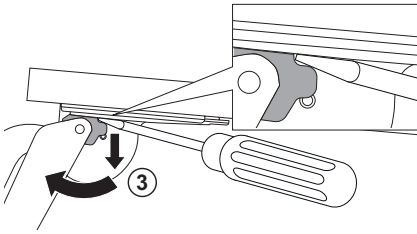
[WS67]

HDE 19.03.2024

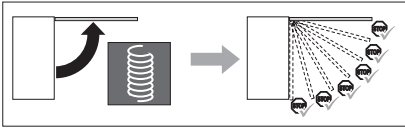




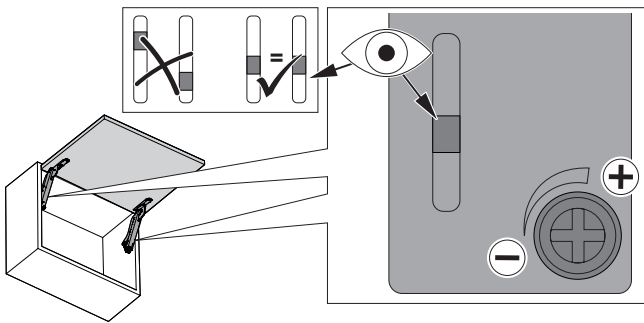
111357



732.23.206



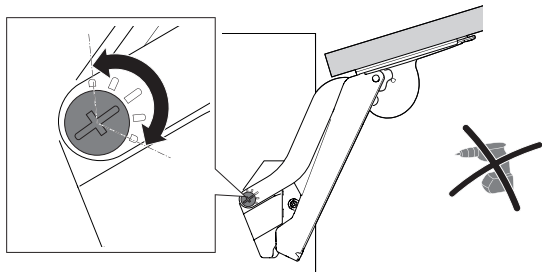
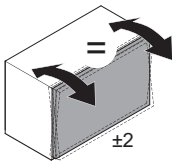
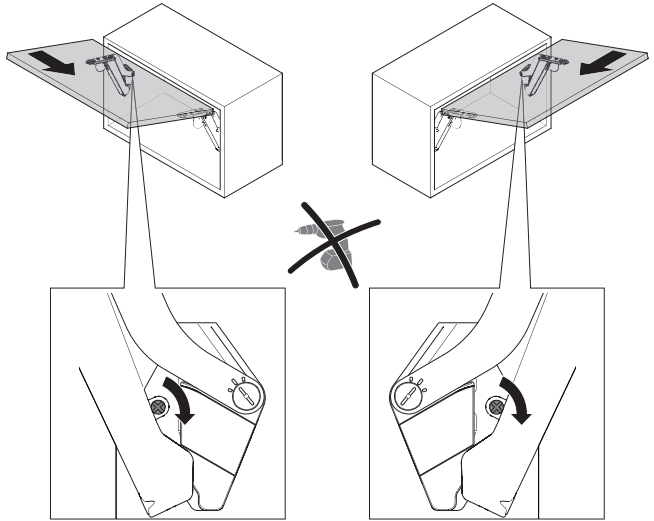
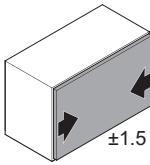
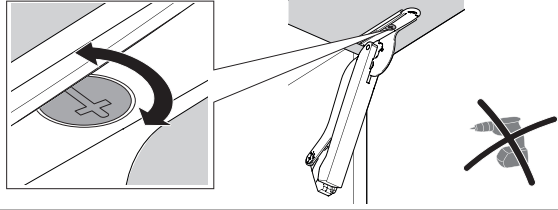
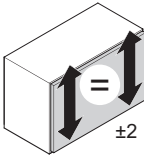
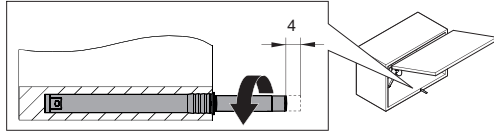
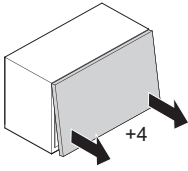
[W567]



HDE 19.03.2024



PZ 2

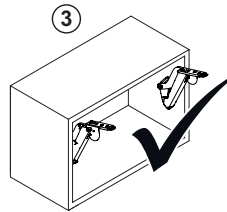
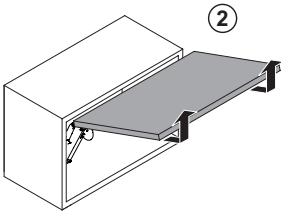
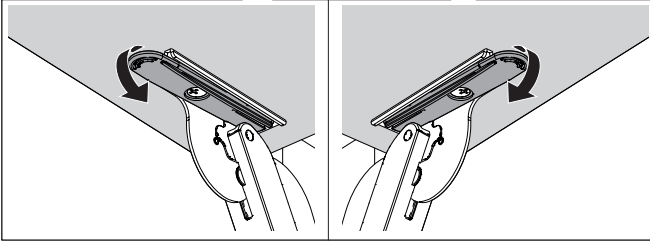
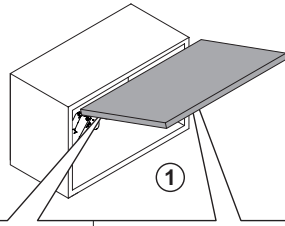


111357

732.23.206

[W567]

HDE 19.03.2024

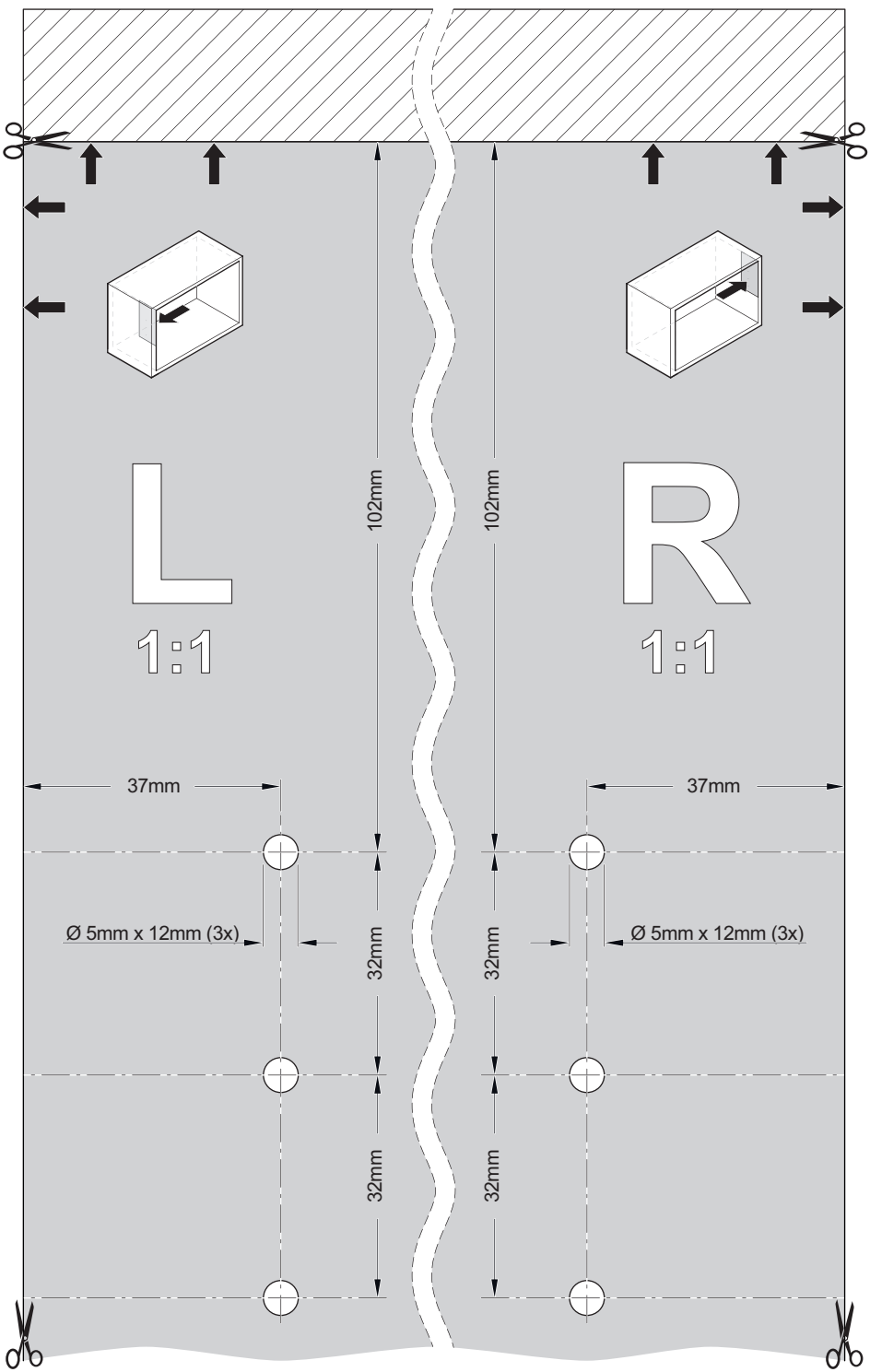


111357

732.23.206

[WS67]

HDE 19.03.2024



111357

732.23.206

[W567]

HDE 19.03.2024