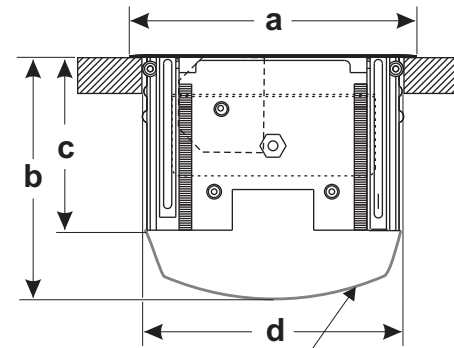


Einbaumaße PowerFit K



Masse (in mm):

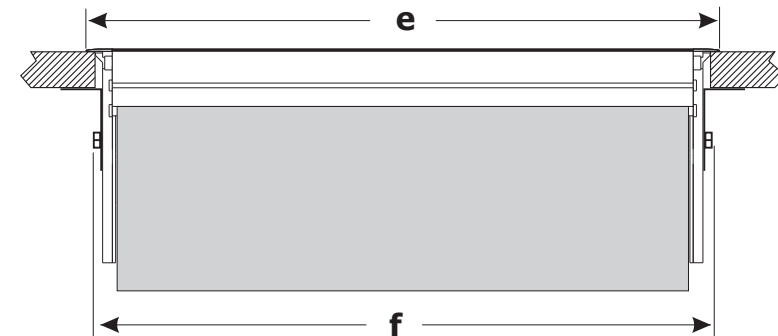
- a 175,8
- b 145,0
- c 72,0
- d 163,0 Ausfräsbreite

e je nach Bestückung

3fach 262,8
verlängert sich pro Einsatz
jeweils um 53,6 mm

Tasche für Kabelüberlängen

Vorsicht bei scharfen Kanten, Verletzungsgefahr !



f Ausfräslänge
(je nach Bestückung)

3fach 251,8

verlängert sich pro Einsatz
jeweils um 53,6 mm

ACHTUNG!

Bitte beim Ein- und Ausstecken des Steckers
in die Steckdosenleiste den Deckel mit einer
Hand festhalten.

Pflegehinweis:

Um die Oberfläche nicht zu beschädigen, keine Scheuermittel und -schwämme verwenden. Oberfläche nur mit einem weichen, feuchten Tuch reinigen; (handelsübliche Spülmittel gut geeignet); keine lösungsmittelhaltigen Reinigungsmittel oder Alkohol !

Durch Drehen der Schrauben (M3,0 x 12, Linsenkopf mit Kreuzschlitz) an den Endkappen links und/oder rechts, kann die Verrastung des Deckels optimal eingestellt werden.



DECKEL NUR BIS ZUM ANSCHLAG ÖFFNEN !

HINWEIS!

Installation nur durch Personen mit einschlägigen elektrotechnischen Kenntnissen und Erfahrungen *)

Durch eine unsachgemäße Installation gefährden Sie:

- Ihr eigenes Leben
 - das Leben der Nutzer der elektrischen Anlage
- Mit einer unsachgemäßen Installation riskieren Sie schwere Sachschäden, z.B. durch Brand.
Es droht für Sie die persönliche Haftung bei Personen- und Sachschäden.

Wenden Sie sich an einen Elektroinstallateur!

***) erforderliche Fachkenntnisse für die Installation:**

- Für die Installation sind insbesondere folgende Fachkenntnisse erforderlich:
- die anzuwendenden „5 Sicherheitsregeln“: Freischalten, gegen Wiedereinschalten sichern, Spannungsfreiheit feststellen, Erden und Kurzschließen, benachbarte, unter Spannung stehende Teile abdecken oder abschränken.
- Auswahl des geeigneten Werkzeuges, der Messgeräte und ggf. der persönlichen Schutzausrüstung
- Auswertung der Messergebnisse
- Auswahl des Elektroinstallationsmaterials zur Sicherung der Abschaltbedingungen
- IP - Schutzarten
- Einbau des Elektroinstallationsmaterials
- Art des Versorgungsnetzes (TN-, IT- oder TT-System) und die daraus folgenden Anschlussbedingungen (klassische Nullung, Schutzerdung, erforderliche Zusatzmassnahmen etc.)