

## Montage-Hinweis für Rosettengarnituren STARTEC Objekt-Türdrücker

HÄFELE

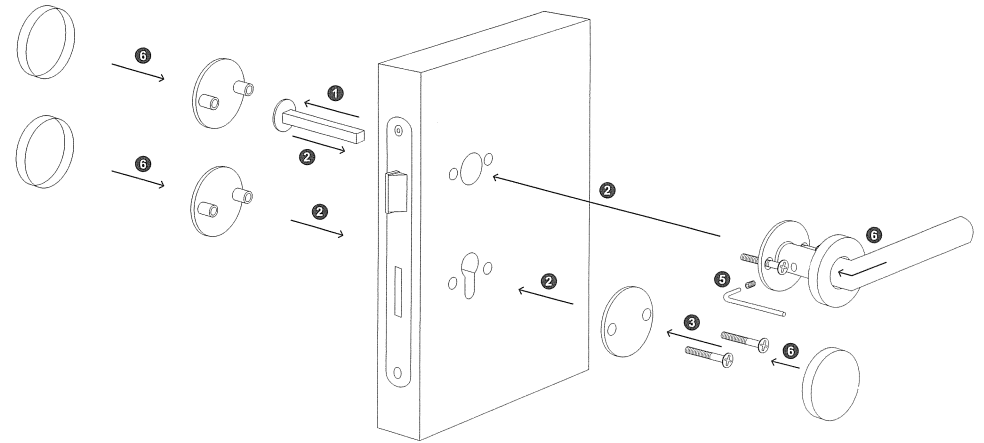
assembly-instruction for handle sets with escutcheons  
STARTEC object lever handles

HÄFELE GmbH & Co KG  
Adolf-Häfele-Str. 1  
72202 Nagold

Telefon +49 (0)7452/95-0  
Telefax +49 (0)7452/95-2 00

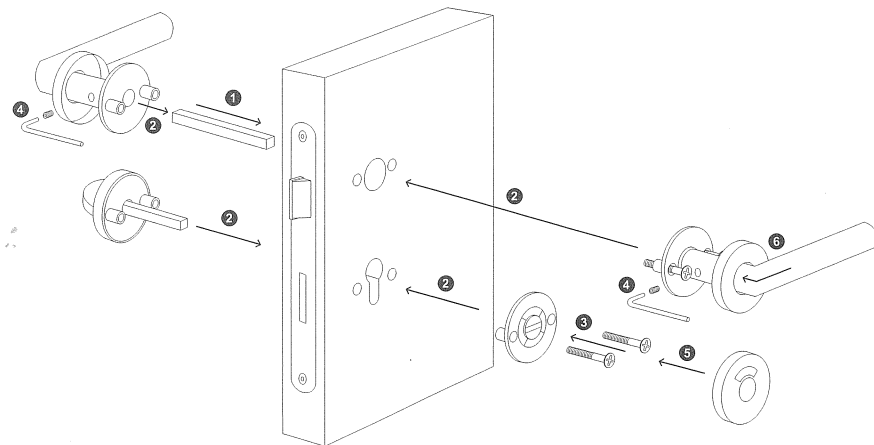
E-Mail [info@haefele.de](mailto:info@haefele.de)  
[www.haefele.com](http://www.haefele.com)

## Standflügel-Garnitur lever set for inactive door leafs



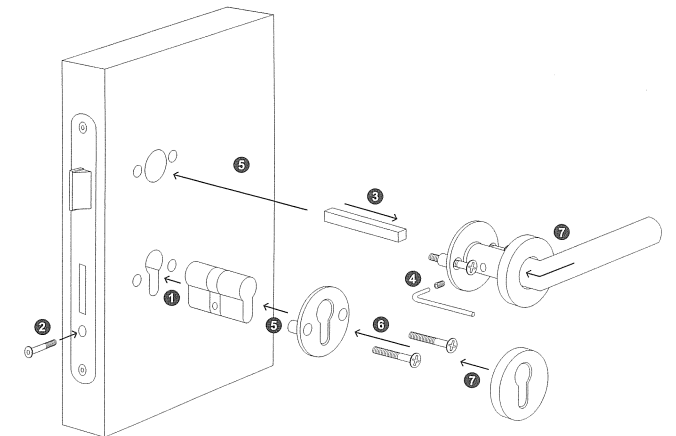
Position 1: Vierkant 8,0 (oder 9,0 mm FS nach DIN 18273)

## WC-Garnitur restroom lever-lever set



Position 1: Vierkant 8,0 (oder 9,0 mm FS nach DIN 18273)

## Halb-Garnitur lever on escutcheon



Position 3: Vierkant 8,0 (oder 9,0 mm FS nach DIN 18273)

## Montage-Hinweis für Rosettengarnituren STARTEC Objekt-Türdrücker

HÄFELE

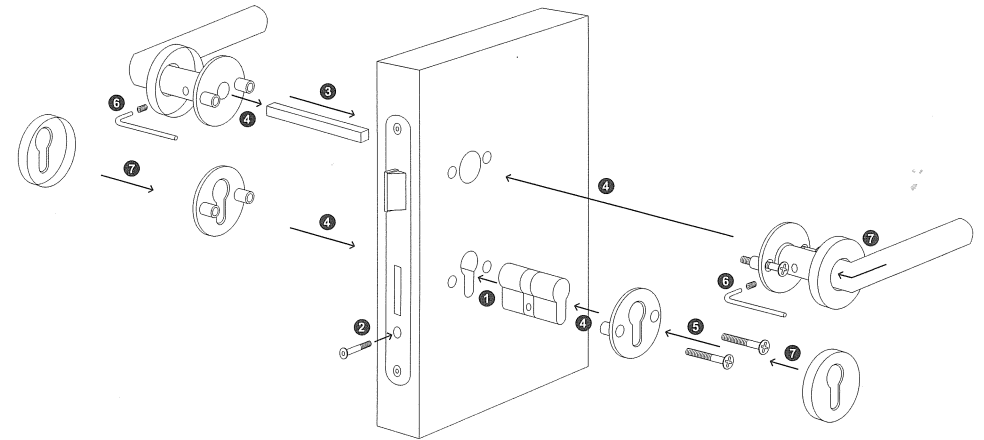
assembly-instruction for handle sets with escutcheons  
STARTEC object lever handles

HÄFELE GmbH & Co KG  
Adolf-Häfele-Str. 1  
72202 Nagold

Telefon +49 (0)7452/95-0  
Telefax +49 (0)7452/95-2 00

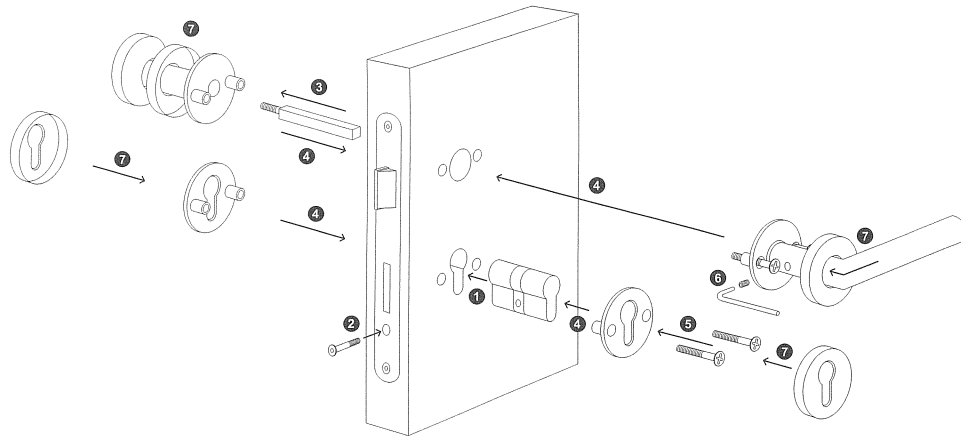
E-Mail [info@haefele.de](mailto:info@haefele.de)  
[www.haefele.com](http://www.haefele.com)

## Drücker-Garnitur lever-lever set



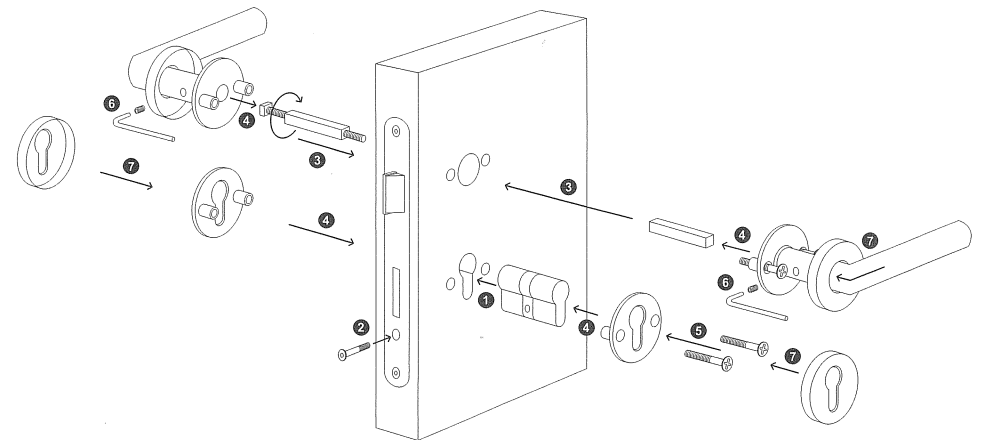
Position 3: Vierkant 8,0 (oder 9,0 mm FS nach DIN 18273)

## Wechsel-Garnitur knob-lever set



Position 3: Vierkant 8,0 (oder 9,0 mm FS nach DIN 18273)

## Panik-Garnitur lever-lever set for emergency exit doors



Position 3: Vierkant 9,0 mm FS nach DIN 18273