



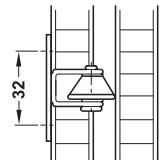
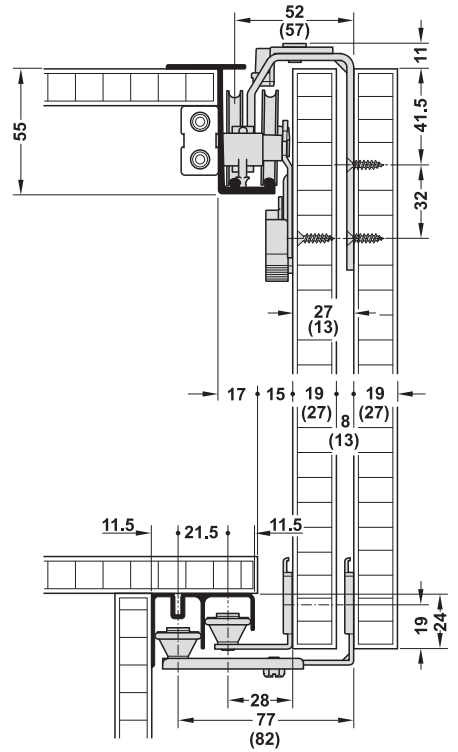
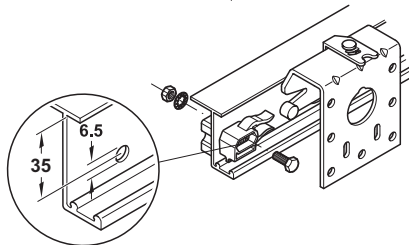
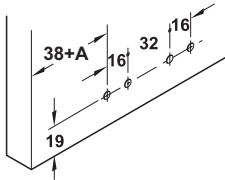
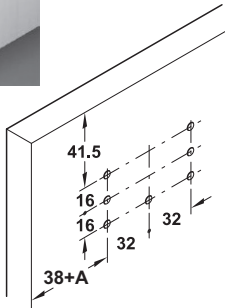
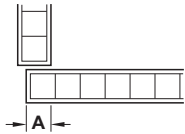
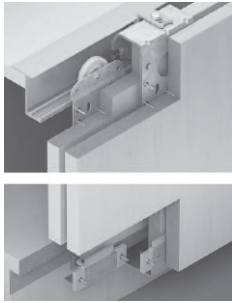
Slido Classic 50 VF P

400.51.190
400.51.191
400.51.192
400.51.193

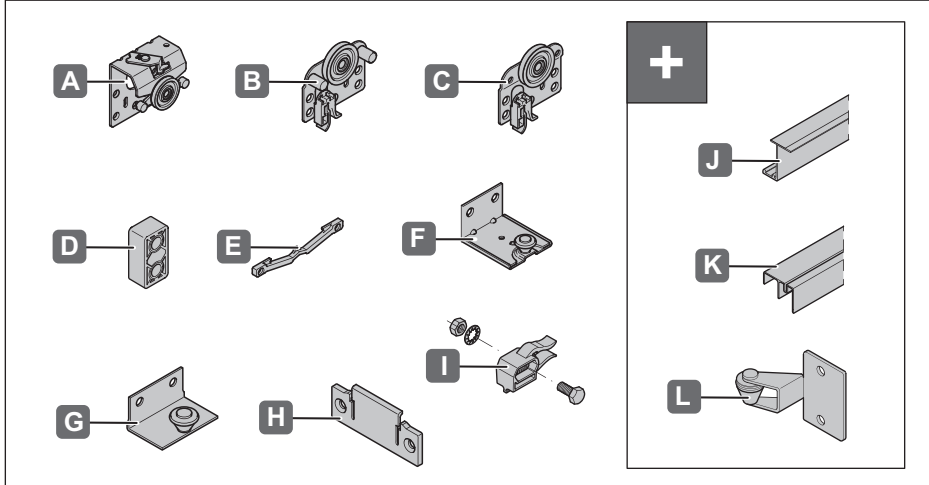
i

„mm“

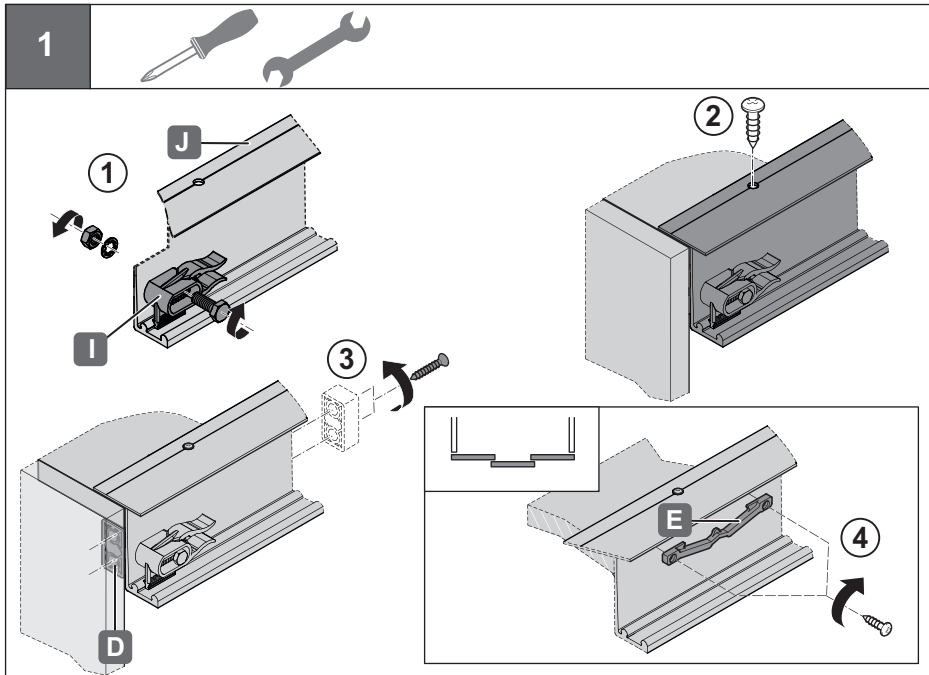
732.24.064



HDE 01.07.2013



732.24.064

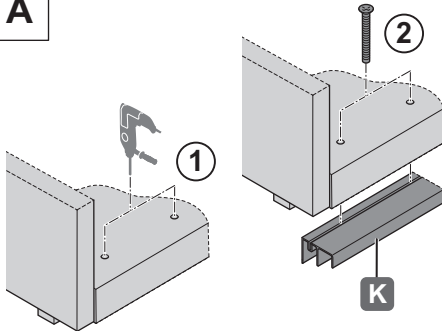


HDE 01.07.2013

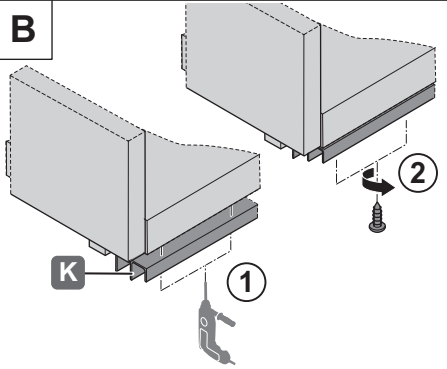
2



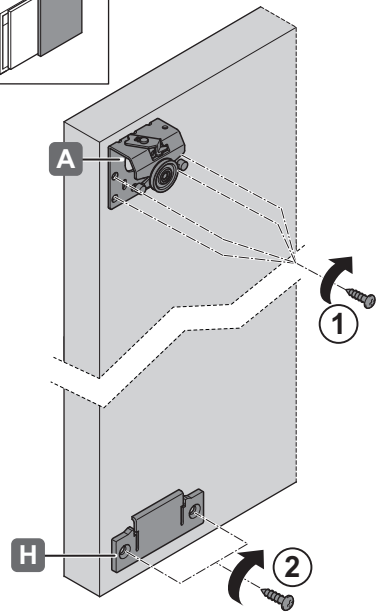
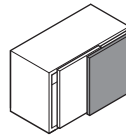
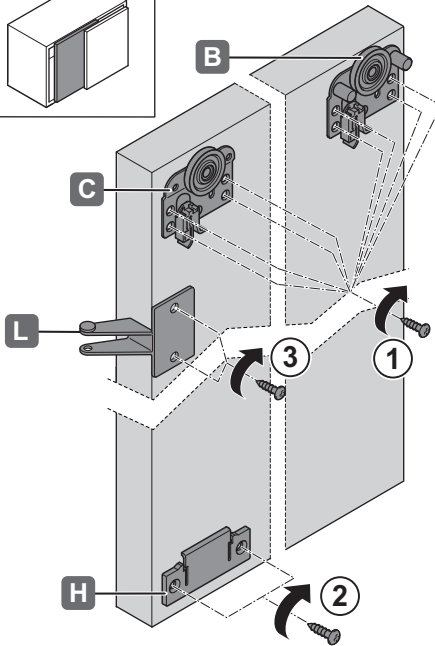
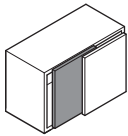
A



B

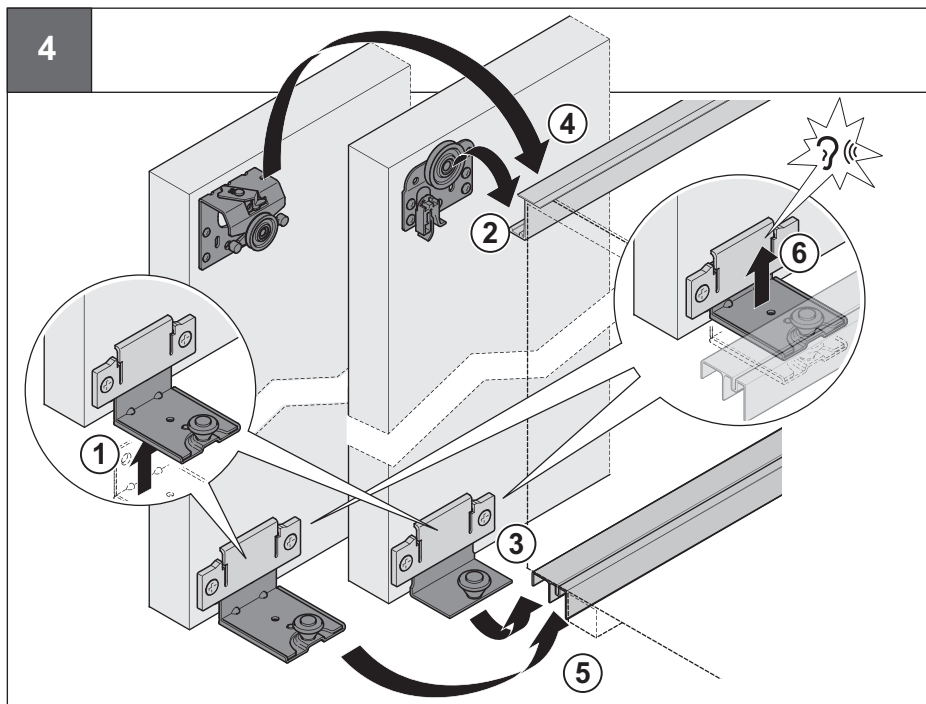


3

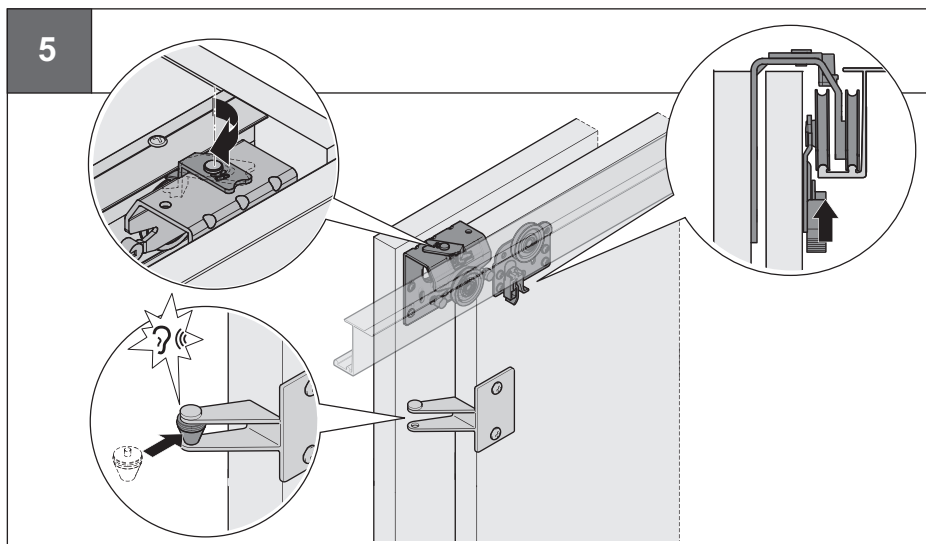


732.24.064

HDE 01.07.2013



732.24.064



HDE 01.07.2013