

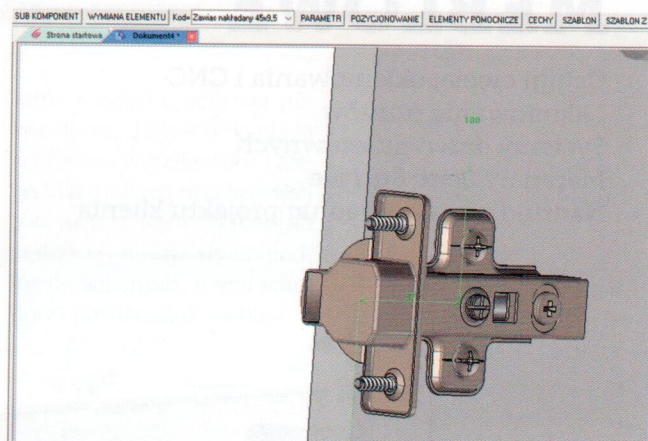
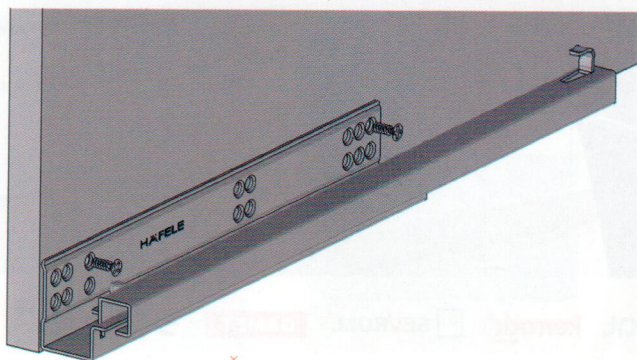
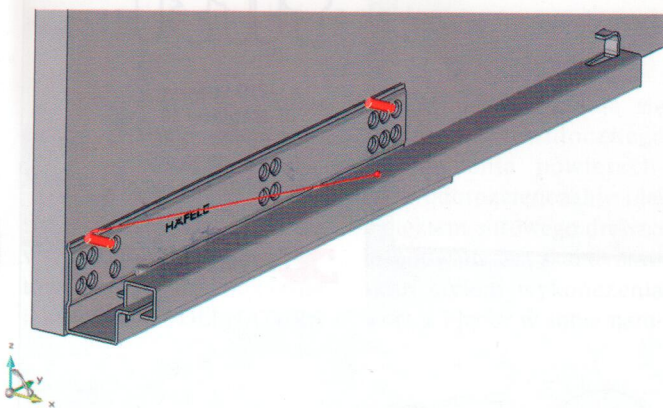
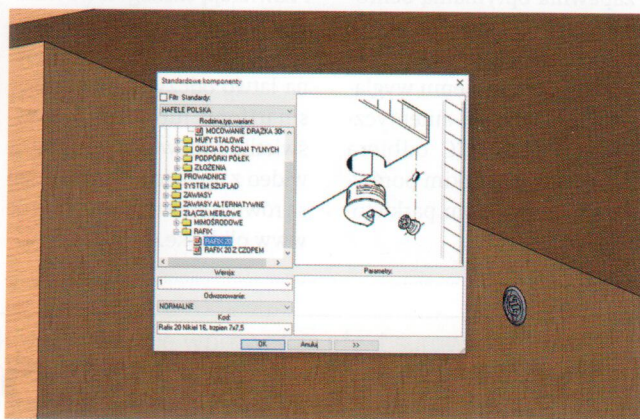
Nowa biblioteka Häfele w TopSolid Wood

Od początków trójwymiarowego projektowania CAD konstruktorzy ustalają w każdym z łączonych elementów operacje technologiczne takie jak nawierthy, frezowania itd. Niewątpliwie są to kluczowe operacje do wykonania produktu. Nie jest ważne, czy są to meble skrzyniowe, tapicerowane, produkcja seryjna czy indywidualne realizacje. Nie musimy jednak każdej z tych operacji projektować od zera, zaglądając do katalogu producenta. Dzięki rozwojowi oprogramowania TopSolid Wood oraz kolejnych bibliotek, które są do niego dostępne, projektowanie staje się o wiele prostsze.

SZYBKO, SPRAWNIE I ZA DARMO

TopSolid Wood oferuje możliwość całkowicie darmowego pobrania wielu bibliotek akcesoriów meblowych. Są to między innymi okucia GTV oraz złącza meblowe OVVO. Biblioteka to zbiór gotowych brył, które nie tylko zawierają informacje o kodzie katalogowym i nazwie, ale również

automatycznie wykonują odpowiednie operacje technologiczne w łączonych elementach. Bardzo dokładne odwzorowanie modeli okuć świetnie sprawdza się także przy tworzeniu dokumentacji montażowej mebli. Do grona producentów oferujących takie biblioteki dołączyła również firma Häfele. W skład biblioteki wchodzi wszystko to, co konstruktor może



chcieć użyć do stworzenia kompletnego projektu mebla.

BIBLIOTEKA HÄFELE

W bibliotece elementów Häfele znalazły się między innymi klasyczne połączenia, jak: mimośród, kołki meblowe oraz złącze Rafix do połączeń

nakładanych, które jest praktyczne z racji tego, że łatwo można go użyć w przypadku małej przestrzeni nad zabudową. W bibliotece są również akcesoria montażowe takie jak wsporniki półek czy drążki ubraniowe.

Drugim najczęściej stosowanym okuciem w meblarstwie są zawiasy. Zostały

one logicznie posortowane na rodziny oraz przeznaczenie. Ogromną zaletą TopSolid Wood jest wymiennosc elementow w przypadku pomyłki lub zmiany konstrukcji. Wszystko odbywa się szybko i intuicyjnie. Zawiasy dostępne są w dwóch formach: jako złożone w całości, opisane odpowiednim kodem oraz w wersji alternatywnej - umożliwiającej modyfikację na przykład rozstawu wiercenia.

Biblioteka zawiera również wiele systemow prowadnic, między innymi system Favorit, zawierający prowadnice typu „push” oraz zwykłe z samodociąganiem. W skład biblioteki wchodzi także zupełnie nowy system prowadnic „Altoslim”.

Wszystkie te elementy sprawiają, że projektowanie w TopSolid Wood staje się jeszcze bardziej przyjemne, a przede wszystkim bardziej pewne i szybsze. Nowe biblioteki firmy przygotowane przez Häfele będą dalej rozbudowywane i aktualizowane. Porównując to z samodzielnym przygotowaniem komponentow, gotowe biblioteki dają ogromną oszczędność czasu. Dodatkowo warto wspomnieć, że zestawy okuć można zmieniać także pomiędzy bibliotekami. Dzięki temu ewentualna zmiana dostawcy nie pociągnie za sobą konieczności gruntownej zmiany projektu. Podmieniamy interesujący nas komponent, a wszystkie operacje tech-

nologiczne również ulegają podmiianie.

bliotekach? Skontaktuj się z nami - info@topsolution.pl

Chcesz wiedzieć więcej o TopSolid Wood oraz bi-

Dawid Zakrzewski
TopSolution

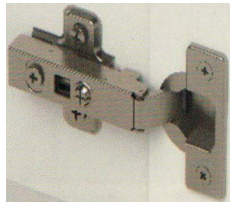
Standardowe komponenty

Filtr Standardy:

HAFELE POLSKA

Rodzina, typ, wariant

- KĄTOWE 30S SAMODOCIA ^
- KĄTOWE 45S ALU
- KĄTOWE 45S HAMULEC
- KĄTOWE 45S SAMODOCIA
- NAKŁADANE 165st HAMUL
- NAKŁADANE 165st SAMOD
- NAKŁADANE ALU
- NAKŁADANE HAMULEC
- NAKŁADANE MINI
- NAKŁADANE SAMODOCIA
- NAKŁADANE SLIDE ON
- NAKŁADANE SZKŁO
- RÓWNOLEGŁE ALU
- RÓWNOLEGŁE HAMULEC v



Parametry:

n=Sugerowane naciżenie frontu=16.5mm

Odwzorowanie:

NORMALNE

Kod:

Zawias nakładany 45x9,5

Zawias nakładany 48x6

Zawias nakładany 52x5,5

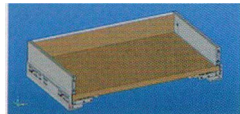
Standardowe komponenty

Filtr Standardy:

HAFELE POLSKA

Rodzina, typ, wariant

- HAFELE POLSKA
- AKCESORIA
- PROWADNICE
- SYSTEM SZUFLAD
- SZUFLADY METALOWE
- ALTO SLIM
- SZUFLADY PŁYTOWE
- ZAWIASY
- ZAWIASY ALTERNATYWNE
- ZŁĄCZA MEBLOWE



Parametry:

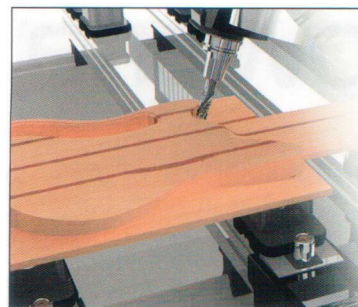
Odwzorowanie:

NORMALNE

Kod:

- Szufflada Alto Slim H89 L300
- Szufflada Alto Slim H89 L300
- Szufflada Alto Slim H89 L350
- Szufflada Alto Slim H89 L400
- Szufflada Alto Slim H89 L450
- Szufflada Alto Slim H89 L500
- Szufflada Alto Slim H121 L300
- Szufflada Alto Slim H121 L350
- Szufflada Alto Slim H121 L400
- Szufflada Alto Slim H121 L450
- Szufflada Alto Slim H121 L500

Anuluj >>



TopSolution
integracje

☎ (22) 314 69 19

www.tsintegracje.com

ul. Ks. Prym Augusta Hłonda 10b/3
02-972 Warszawa

info@topsolution.pl