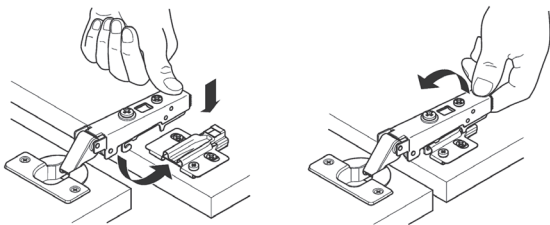
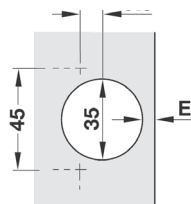
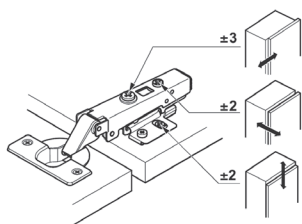


## Zawiasy puszkowe METALLA+ Clip z hamulcem

### Montaż drzwi do korpusu



### Możliwości regulacji



### UWAGA:

Przy użyciu tych samych wkrętów meblowych prowadnik można zamontować bezpośrednio w płycie lub za pomocą mostka z kółkami w otworach o średnicy 5 mm.

Montaż prowadnika za pomocą wkrętu meblowego



Montaż prowadnika za pomocą mostka z kółkami rozporowymi



### Zestawy zawierają:

- worek foliowy z grafiką oraz opisem
- 2 szt. zawiasów
- 2 szt. prowadników H=0 z regulacją mimośrodową
- 2 szt. zaślepek ramienia z logiem Hafele
- 2 szt. zaślepek puszkii zawiasu
- 4 szt. wkrętów do puszkii zawiasu 4/16 mm
- 2 szt. mostków z kółkami rozporowymi Ø 5 mm
- 4 szt. wkrętów z tłem płaskim do prowadnika zawiasu

# Zawias Metalla+

GERMAN HARDWARE TECHNOLOGY

- w trzech wariantach mocowania: **nakładany, bliźniaczy, wpuszczany**
- **aktywny hamulec** już po 3° otwarcia
- duży zakres **regulacji**
- możliwość **wielokrotnego montażu i demontażu** prowadnika
- **komplet** zawierający 2 sztuki w opakowaniu
- przebadany na **80 tys. cykli**

materiał:	puszka stalowa, ramię stalowe
powierzchnia:	niklowana
mocowanie puszkii:	do przykręcenia
montaż:	technika nakładania, Clip
możliwość regulacji:	na wysokość: +/- 2 mm na głębokość: mimośrodowa +/- 2 mm boczna: +/- 3 mm
głębokość wiercenia:	12 mm
średnica puszkii:	35 mm
kąt otwarcia:	110°
cechy:	z samoczynnym domykaniem
zakres dostawy:	100 kpl. karton / 1 800 kpl. paleta

rodzaj zestawów	schemat wiercenia 45/9,5 mm
komplet z 2 zawiasami nakładanymi	493.03.010
komplet z 2 zawiasami bliźniaczymi	493.03.011
komplet z 2 zawiasami wpuszczanymi	493.03.012

Häfele Polska Sp. z o.o. | ul. Wrocławska 4d | Długoteka | 55-095 Mirków  
tel.: +48 71 747 23 00 | e-mail: info@hafele.pl

www.hafele-systemy.pl

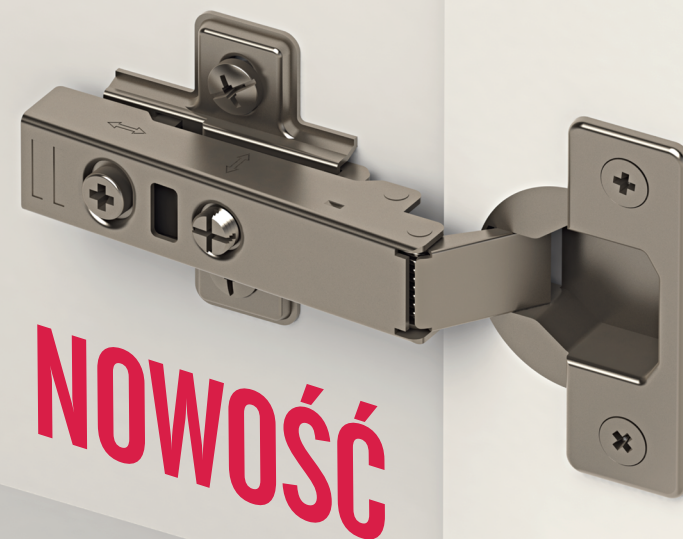
HÄFELE  
SYSTEMY KUCHENNE

# Zawias Metalla+

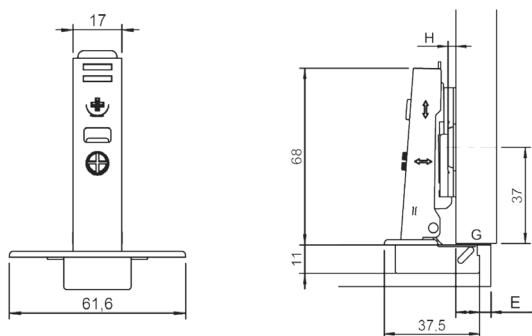
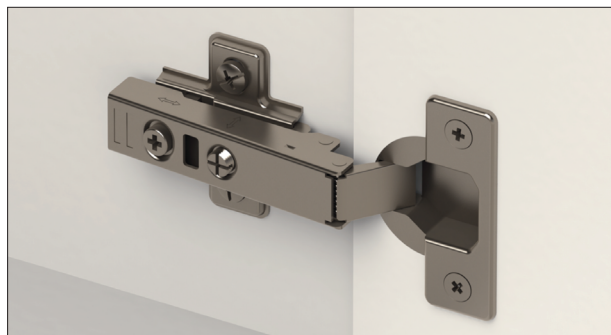
Zawias z unikalną, niepowtarzalną na rynku **budową hamulca**, umożliwiającą **hamowanie w dowolnym momencie**.

GERMAN HARDWARE TECHNOLOGY

KAŻDA  
PRZESTRZEŃ  
PRACUJE  
LEPIEJ



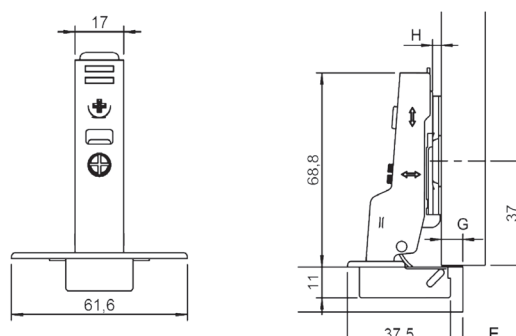
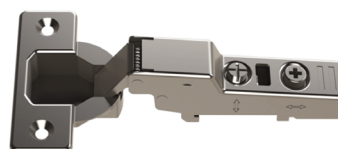
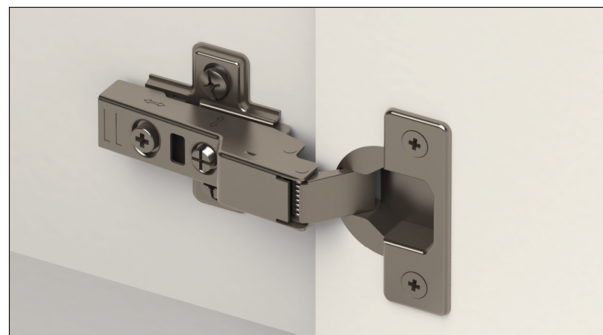
Zawias nakładany



natożenie drzwi G mm

			9	10	11	12	13	14	15	16	17			
								3	4	5	6	0		
						3	4	5	6	7		2		
			3	4	5	6	7					4		
odległość puszki E mm					dystans przewodnika H									

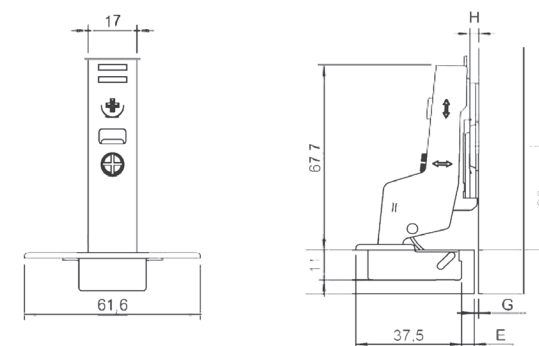
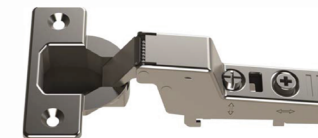
Zawias bliźniaczy



natożenie drzwi G mm

				1	2	3	4	5	6	7	8	9		
								3	4	5	6	7	0	
						3	4	5	6	7		2		
			3	4	5	6	7					4		
odległość puszki E mm					dystans przewodnika H									

Zawias wpuszczany



natożenie drzwi G mm

						-8	-7	-6	-5	-4	-3	-2	-1	0		
										3	4	5	6	7	0	
								3	4	5	6	7		2		
							3	4	5	6	7			4		
odległość puszki E mm					dystans przewodnika H											