

Katalog klamek

To dzięki nim otwiera się drzwi,
więc dobrze, gdy są godną zapowiedzią
ciekawej przygody z wnętrzem.
Zapraszamy do świata klamek Häfele.

A close-up, high-angle photograph of a man with dark hair and a light beard, wearing a brown textured sweater over a white collared shirt. He is looking down intently at a yellow pencil resting on a white surface. The lighting is soft, highlighting the texture of his sweater and the details of his face.

HÄFELE

Nasza misja

Jesteśmy solidnym partnerem dla architektów, inwestorów, dealerów drzwiowych i stolarzy. Nasza misja? Dostarczać niezawodne okucia i kompleksowe wsparcie. Doradcy techniczni Häfele chętnie pomogą w doborze odpowiednich klamek. Stylowych, jakościowych i niezawodnych. Dopasowanych specjalnie do Państwa oczekiwań.

SPIS TREŚCI

Oferujemy nasze doświadczenie, wysoką jakość obsługi oraz innowacyjność w okuciach budowlanych. Te z pozoru drobne elementy często decydują o funkcjonalności oraz estetyce nie tylko drzwi, ale i całego wnętrza.

Klamki Standard

01

HÄFELE

800
3D
Alexia
Antea
Cronos
Dafne
Diamond kwadrat
Diamond Swarovski
Dubai
Ester
Fenix
Fenix Gałka
Fenix Patio
Holiday
Incanto
Milano
Millennium
Panarea
Pitagora
Roboquattro
Roboquattro S
Robot
Robotre
Simon Gałka
Sincro
Sublime

Klamki Premium

02

COLOMBO

MANITAL

Alamaro
Atena
Blazer
Electra
Erica
Flash
Giava
Le Mans
Libra
Milla
Morphos
Nirvana
Stella
Techna
Valencia
Viola
Wind
Zelda

KLEIS

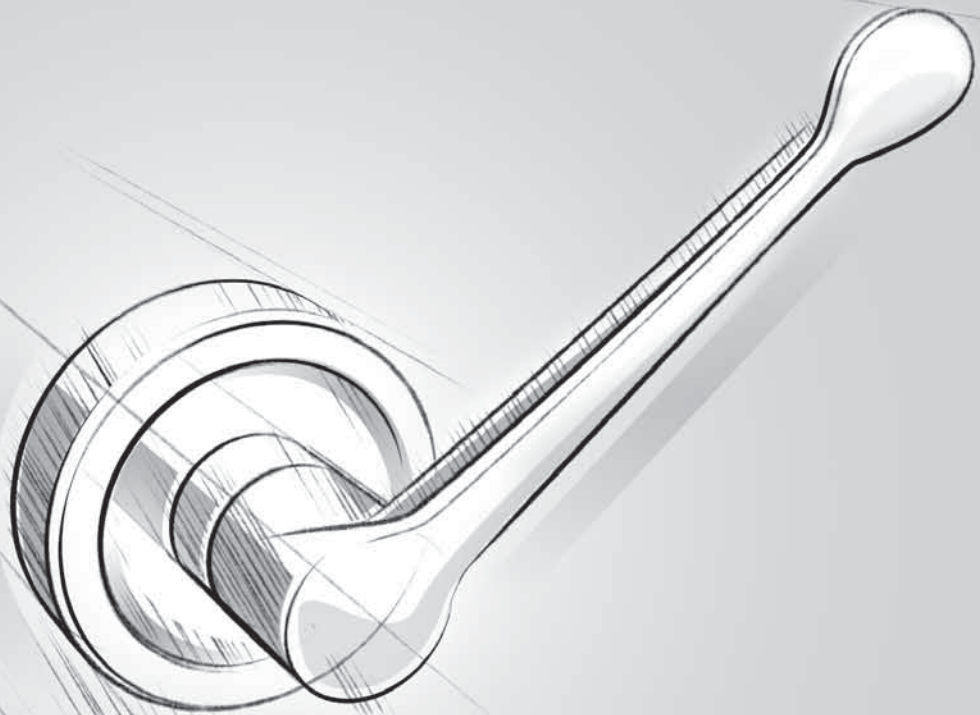
Apriti
Sinn
Tratto

Klamki INOX

03

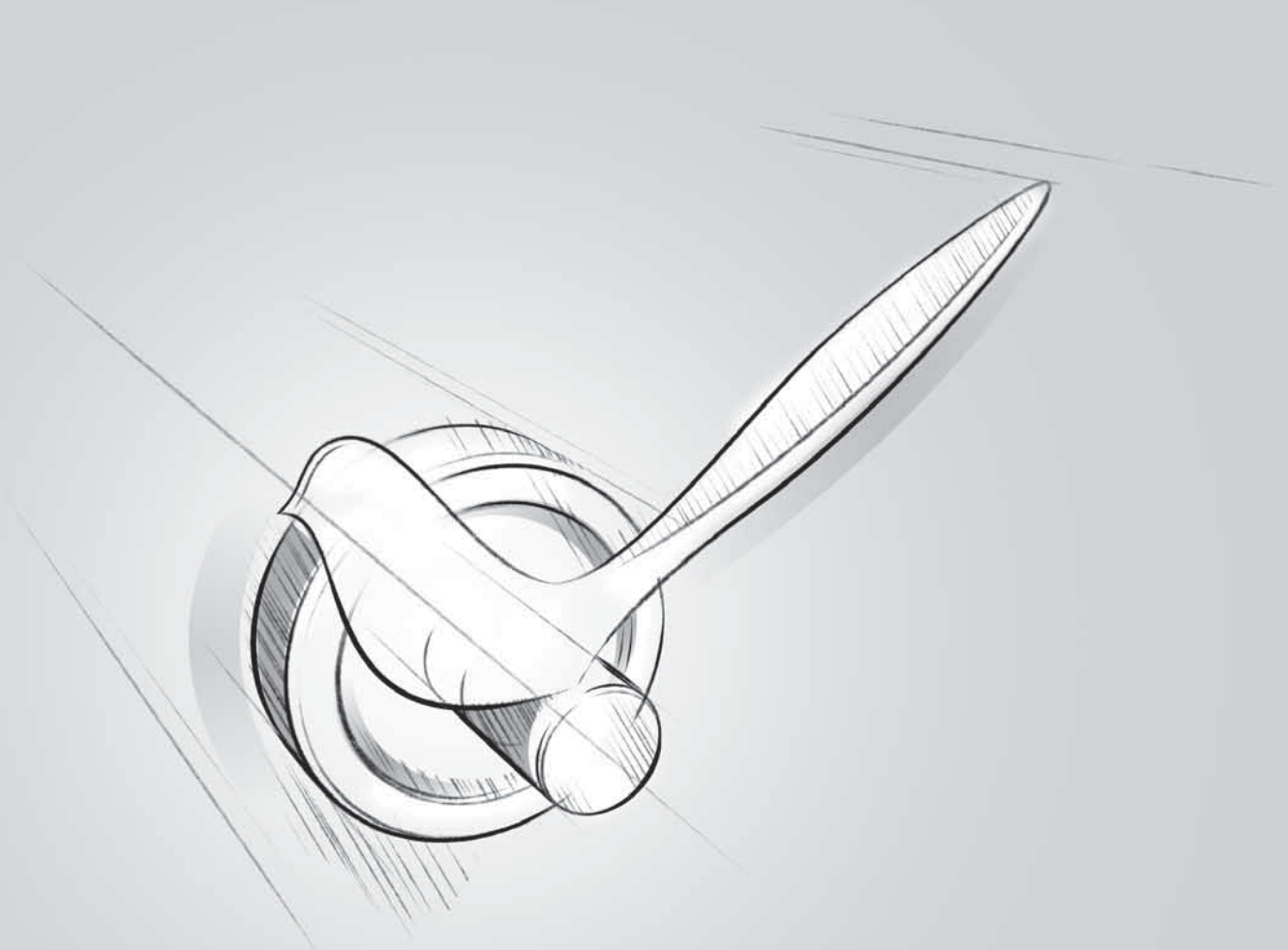
INOX

Demo
Primo
Turno
Grand
Streto
Mint
Derby
PDH4170
PDH4171
Mod. 9006
Mod. 9007
Mod. 9008
Mod. 9009



Design

Dbamy, by wygląd naszych produktów stał zawsze na najwyższym poziomie. Dlatego oferujemy klamki projektowane przez mistrzów świata designu. Klasyczne, oryginalne, nowoczesne, ponadczasowe. To prawdziwe ozdoby drzwi i okien, które wnoszą pierwiastek piękna do każdego wnętrza.



Jakość

Klamki z naszej oferty to produkty na lata. Mogą być wykonane ze stali szlachetnej, mosiądzu, aluminium, cynkalu, brązu lub poliamidu. Niezależnie od wybranego materiału, gwarantujemy wysoką wytrzymałość na częste użytkowanie i solidność mocowania. To akcesoria doceniane zarówno przez wytrawnych rzemieślników, jak i doświadczonych projektantów.

Szeroka oferta

Oferujemy klamki marki własnej oraz renomowanych, europejskich firm. Wśród nich znajdziemy czołowych producentów m.in. z Niemiec i Włoch. Każdy z nich posiada wieloletnie doświadczenie w produkcji klamek drzwiowych i okiennych oraz bogaty katalog wzorów. Dzięki temu jesteśmy w stanie zaoferować rozwiązania dopasowane do każdego rodzaju drzwi i wnętrz.

Klamki Standard

01

HÄFELE

800

3D

Alexia

Antea

Cronos

Dafne

Diamond kwadrat

Diamond Swarovski

Dubai

Ester

Fenix

Fenix Gałka

Fenix Patio

Holiday

Incanto

Milano

Millennium

Panarea

Pitagora

Roboquattro

Roboquattro S

Robot

Robotre

Simon Gałka

Sincro

Sublime

3D

Design: STUDIO SICMA

HÄFELE



3D

Materiał: stal



czarny matowy

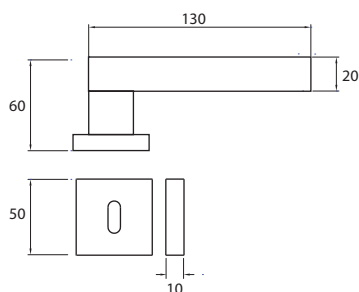


chrom satyna



chrom polerowany

Kolor	Wersja	Cena netto (zł)	Nr art.
czarny matowy	UV	121,00	901.21.413
	BB	135,30	901.78.711
	PZ	135,30	901.78.712
	WC	163,80	901.78.713
chrom satyna	UV	121,00	901.21.414
	BB	135,30	901.78.714
	PZ	135,30	901.78.715
	WC	163,80	901.78.716
chrom polerowany	UV	121,00	901.21.412
	BB	135,30	901.78.717
	PZ	135,30	901.78.718
	WC	163,80	901.78.719



800

Design: GHIDINI PROJECT

HÄFELE



800

Materiał: żal



złoty polerowany

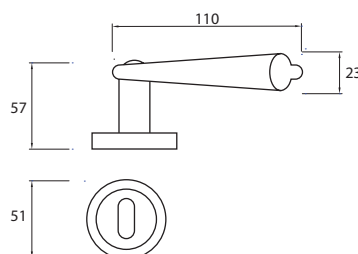


antyczny brąz



chrom satyna

Kolor	Wersja	Cena netto (zł)	Nr art.
złoty polerowany	UV	101,50	901.21.578
	BB	154,10	901.78.843
	PZ	154,10	901.78.844
	WC	183,70	901.78.845
antyczny brąz	UV	122,80	901.21.579
	BB	184,40	901.78.849
	PZ	184,40	901.78.850
	WC	210,00	901.78.851
chrom satyna	UV	121,80	901.21.574
	BB	184,40	901.78.846
	PZ	184,40	901.78.847
	WC	210,00	901.78.848



Alexia

Design: STUDIO SICMA

HÄFELE



Alexia

Materiał: mosiądz



chrom polerowany

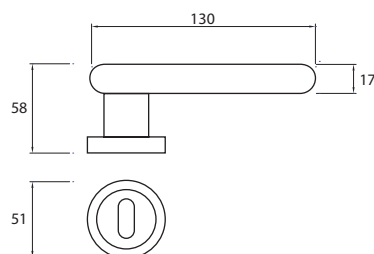


chrom satyna



złoty polerowany

Kolor	Wersja	Cena netto (zł)	Nr art.
chrom polerowany	UV	164,80	901.21.492
	BB	227,10	901.78.792
	PZ	227,10	901.78.793
	WC	269,50	901.78.794
chrom satyna	UV	164,80	901.21.494
	BB	227,10	901.78.797
	PZ	227,10	901.78.796
	WC	269,50	901.78.795
złoty polerowany	UV	137,40	901.21.498
	BB	189,70	901.78.789
	PZ	189,70	901.78.790
	WC	229,30	901.78.791



Antea

Design: GHIDINI PROJECT

HÄFELE



Antea

Materiał: stal



chrom satyna

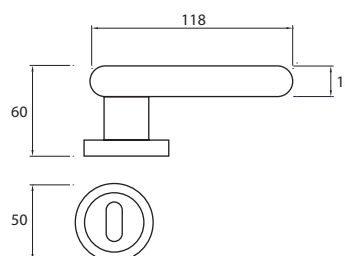


chrom polerowany



złoty polerowany

Kolor	Wersja	Cena netto (zł)	Nr art.
chrom satyna	UV	82,60	901.21.454
	BB	99,70	901.78.750
	PZ	99,70	901.78.751
	WC	162,00	901.78.752
chrom polerowany	UV	82,60	901.21.452
	BB	99,70	901.78.747
	PZ	99,70	901.78.748
	WC	162,00	901.78.749
złoty polerowany	UV	68,70	901.21.458
	BB	82,90	901.78.744
	PZ	82,90	901.78.745
	WC	117,50	901.78.746



Cronos

Design: GHIDINI PROJECT

HÄFELE



Cronos

Materiał: stal



chrom polerowany



chrom satyna

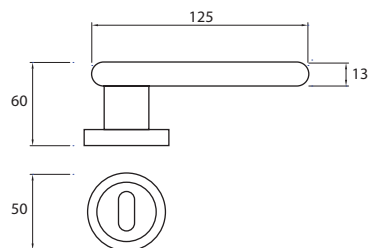


złoty polerowany



mosiądz patyna

Kolor	Wersja	Cena netto (zł)	Nr art.
chrom polerowany	UV	96,50	901.21.482
	BB	113,20	901.78.780
	PZ	113,20	901.78.781
	WC	155,20	901.78.782
chrom satyna	UV	96,50	901.21.484
	BB	113,20	901.78.783
	PZ	113,20	901.78.784
	WC	155,20	901.78.785
złoty polerowany	UV	80,10	901.21.488
	BB	94,30	901.78.777
	PZ	94,30	901.78.778
	WC	129,20	901.78.779
mosiądz patyna	UV	80,10	901.21.481
	BB	94,30	901.78.786
	PZ	94,30	901.78.787
	WC	129,20	901.78.788



Dafne

Design: STUDIO SICMA

HÄFELE



Dafne

Materiał: mosiądz



złoty polerowany



złoty satyna

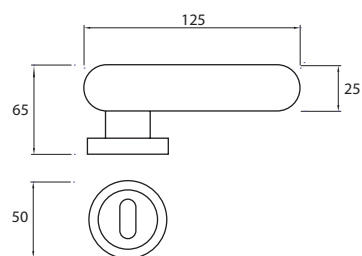


mosiądz patyna



chrom satyna

Kolor	Wersja	Cena netto (zł)	Nr art.
złoty polerowany	UV	93,60	901.21.598
	BB	108,20	901.78.861
	PZ	108,20	901.78.862
	WC	142,40	901.78.863
złoty satyna	UV	93,60	901.21.596
	BB	108,20	901.78.870
	PZ	108,20	901.78.871
	WC	142,40	901.78.872
mosiądz patyna	UV	93,60	901.21.591
	BB	108,20	901.78.864
	PZ	108,20	901.78.865
	WC	142,40	901.78.866
chrom satyna	UV	112,10	901.29.594
	BB	129,90	901.78.867
	PZ	129,90	901.78.868
	WC	171,60	901.78.869



Diamond Kwadrat

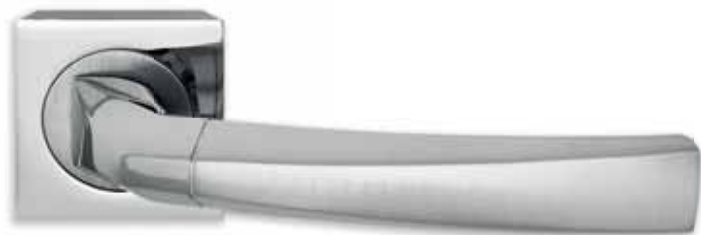
HÄFELE

Design: STIV LODA



Diamond Kwadrat

Materiał: stal



chrom polerowany/
chrom satyna

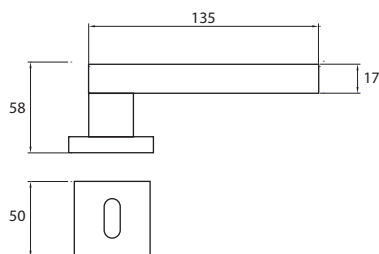


chrom satyna



chrom polerowany

Kolor	Wersja	Cena netto (zł)	Nr art.
chrom polerowany/ chrom satyna	UV	144,50	901.21.525
	BB	208,30	901.78.816
	PZ	208,30	901.78.817
	WC	250,30	901.78.818
chrom satyna	UV	124,60	901.21.524
	BB	188,70	901.78.813
	PZ	188,70	901.78.814
	WC	230,30	901.78.815
chrom polerowany	UV	124,60	901.21.522
	BB	188,70	901.78.810
	PZ	188,70	901.78.811
	WC	230,30	901.78.812



Diamond Swarovski

HÄFELE

Design: STIV LODA



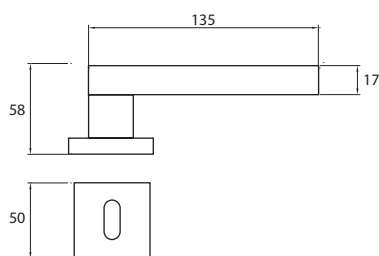
Diamond Swarovski

Materiał: miedz



chrom satyna

Kolor	Wersja	Cena netto (zł)	Nr art.
chrom satyna	UV	192,60	901.21.514
	BB	252,00	901.78.807
	PZ	252,00	901.78.808
	WC	292,30	901.78.809



Dubai

Design: GHIDINI PIER LUIGI

HÄFELE



Dubai

Materiał: stal

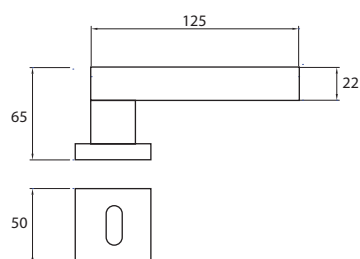


chrom polerowany



chrom satyna

Kolor	Wersja	Cena netto (zł)	Nr art.
chrom polerowany	UV	132,10	901.21.532
	BB	195,80	901.78.819
	PZ	195,80	901.78.820
	WC	237,50	901.78.821
chrom satyna	UV	132,10	901.21.534
	BB	195,80	901.78.822
	PZ	195,80	901.78.823
	WC	237,50	901.78.824



Ester

Design: GHIDINI PROJECT

HÄFELE



Ester

Materiał: stal



chrom satyna

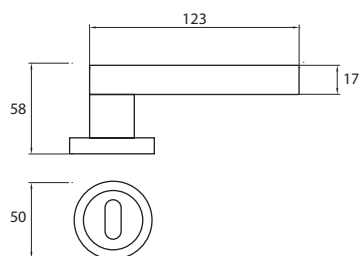


chrom polerowany



antyczny brąz

Kolor	Wersja	Cena netto (zł)	Nr art.
chrom satyna	UV	68,00	901.21.444
	BB	85,10	901.78.741
	PZ	85,10	901.78.742
	WC	125,30	901.78.743
chrom polerowany	UV	68,00	901.21.442
	BB	85,10	901.78.738
	PZ	85,10	901.78.739
	WC	125,30	901.78.740
antyczny brąz	UV	68,00	901.21.441
	BB	85,10	901.78.735
	PZ	85,10	901.78.736
	WC	125,30	901.78.737



Fenix

Design: GHIDINI PROJECT

HÄFELE



Fenix

Materiał: stal



chrom satyna



chrom polerowany

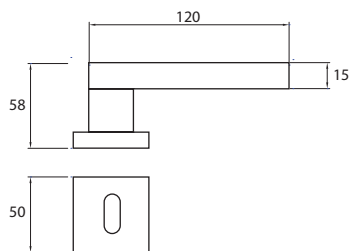


chrom polerowany/
chrom satyna



czarny matowy

Kolor	Wersja	Cena netto (zł)	Nr art.
chrom satyna	UV	121,00	901.21.464
	BB	135,30	901.78.759
	PZ	135,30	901.78.760
	WC	163,80	901.78.761
chrom polerowany	UV	121,00	901.21.462
	BB	135,30	901.78.756
	PZ	135,30	901.78.757
	WC	163,80	901.78.758
chrom polerowany/ chrom satyna	UV	121,00	901.21.465
	BB	135,30	901.78.762
	PZ	135,30	901.78.763
	WC	163,80	901.78.764
czarny matowy	UV	121,00	901.21.463
	BB	135,30	901.78.753
	PZ	135,30	901.78.754
	WC	163,80	901.78.755



Fenix Gałka

Design: STUDIO SICMA

HÄFELE



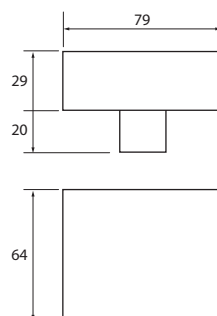
Fenix Gałka

Materiał: stal
Gałka stała



chrom satyna

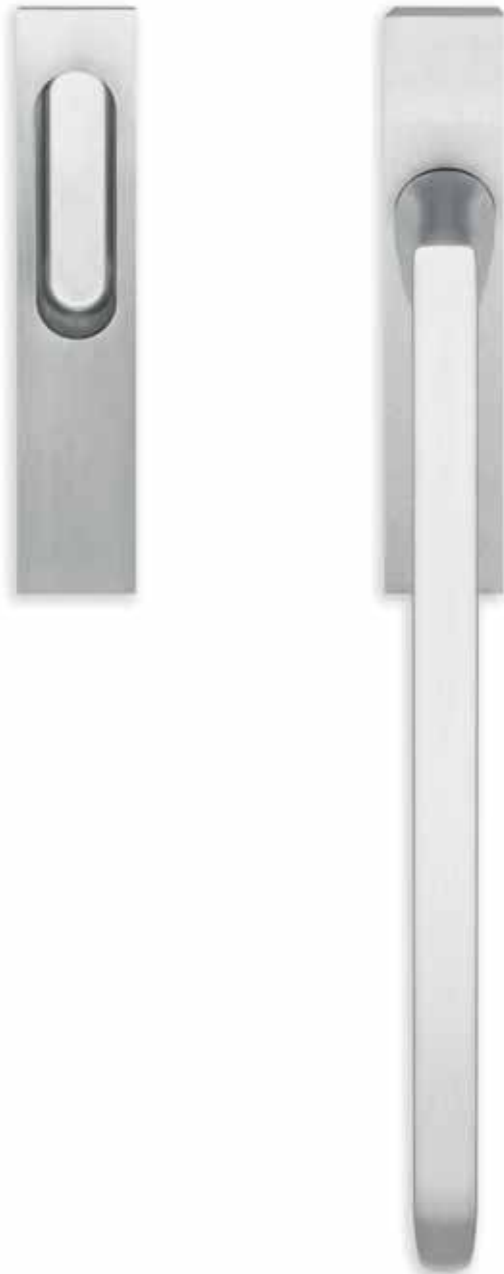
Kolor	Wersja	Cena netto (zł)	Nr art.
chrom satyna	UV	60,50	901.70.004



Fenix Patio

Design: STUDIO SICMA

HÄFELE



Fenix Patio

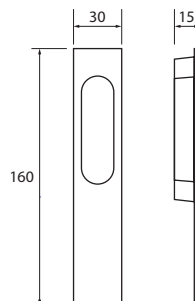
Materiał: stal



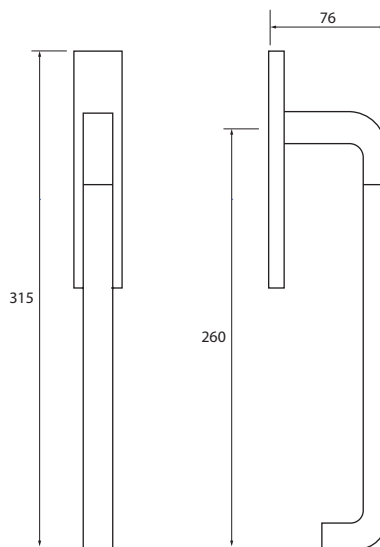
Kolor	Wersja	Cena netto (zł)	Nr art.
chrom	UV	347,50	901.02.803
polerowany/ chrom satyna	PZ	347,50	901.02.813
chrom	UV	347,50	901.02.802
polerowany	PZ	347,50	901.02.812
chrom satyna	UV	347,50	901.02.804
	PZ	347,50	901.02.814



chrom polerowany/
chrom satyna



chrom polerowany



chrom satyna

Holiday

Design: STUDIO SICMA

HÄFELE



Holiday

Materiał: stal



czarny matowy

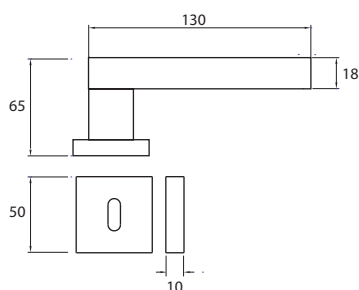


chrom satyna



chrom polerowany

Kolor	Wersja	Cena netto (zł)	Nr art.
czarny matowy	UV	110,40	901.21.433
	BB	127,80	901.78.726
	PZ	127,80	901.78.727
	WC	156,60	901.78.728
chrom satyna	UV	110,40	901.21.434
	BB	127,80	901.78.729
	PZ	127,80	901.78.730
	WC	156,60	901.78.731
chrom polerowany	UV	110,40	901.21.432
	BB	127,80	901.78.732
	PZ	127,80	901.78.733
	WC	156,60	901.78.734



Incanto

Design: STUDIO SANTA GIULIA

HÄFELE



Incanto

Materiał: żal



mosiądz antyczny

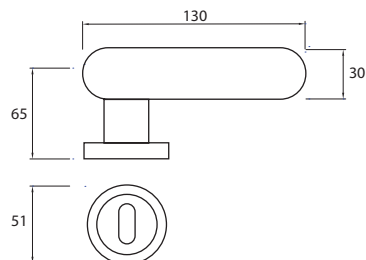


złoty polerowany



chrom satyna

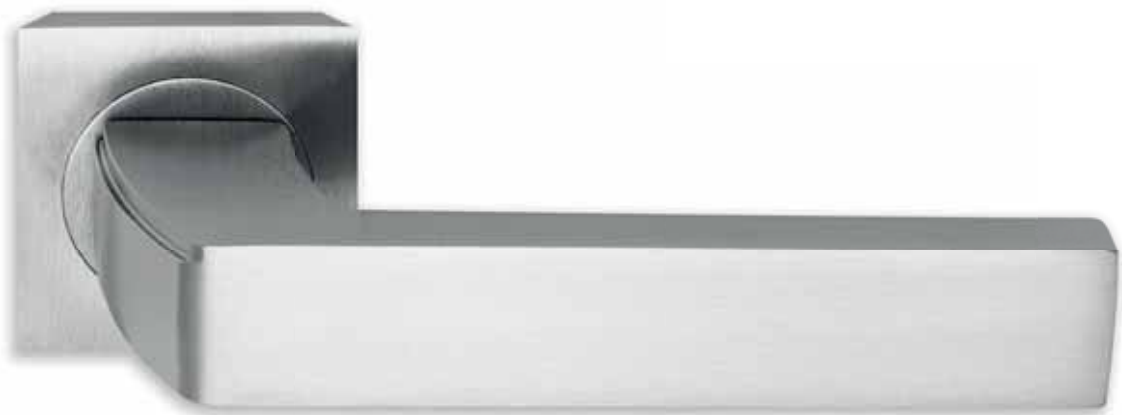
Kolor	Wersja	Cena netto (zł)	Nr art.
mosiądz antyczny	UV	147,70	901.21.587
	BB	206,50	901.78.858
	PZ	206,50	901.78.859
	WC	235,00	901.78.860
złoty polerowany	UV	123,90	901.21.588
	BB	172,70	901.78.852
	PZ	172,70	901.78.853
	WC	204,70	901.78.854
chrom satyna	UV	147,70	901.21.584
	BB	206,50	901.78.855
	PZ	206,50	901.78.856
	WC	235,00	901.78.857



Milano

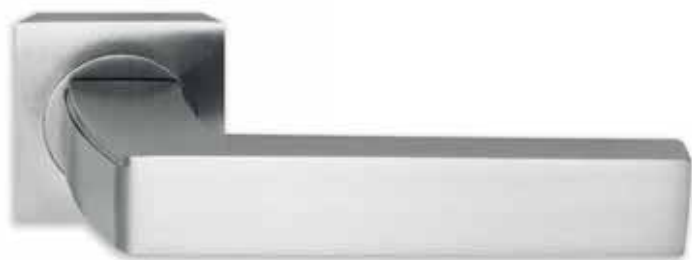
Design: GHIDINI PIER LUIGI

HÄFELE



Milano

Materiał: stal

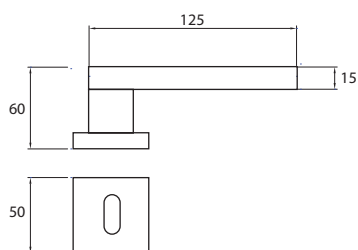


chrom satyna



chrom polerowany

Kolor	Wersja	Cena netto (zł)	Nr art.
chrom satyna	UV	133,90	901.21.544
	BB	199,40	901.78.828
	PZ	199,40	901.78.829
	WC	242,40	901.78.830
chrom polerowany	UV	133,90	901.21.542
	BB	199,40	901.78.825
	PZ	199,40	901.78.826
	WC	242,40	901.78.827



Millennium

Design: MR

HÄFELE



Millennium

Materiał: mosiądz

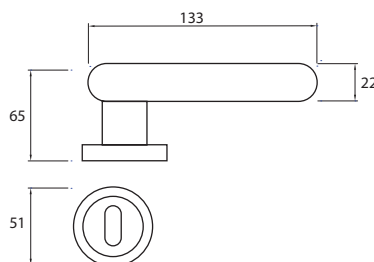


złoty polerowany



chrom polerowany

Kolor	Wersja	Cena netto (zł)	Nr art.
złoty polerowany	UV	155,90	901.21.568
	BB	207,90	901.78.837
	PZ	207,90	901.78.838
	WC	242,80	901.78.839
chrom polerowany	UV	186,20	901.21.562
	BB	249,20	901.78.840
	PZ	249,20	901.78.841
	WC	291,60	901.78.842



Panarea

Design: LOOP DESIGN

HÄFELE



Panarea

Materiał: mosiądz



chrom satyna

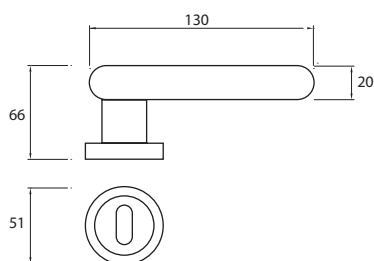


chrom polerowany



złoty polerowany

Kolor	Wersja	Cena netto (zł)	Nr art.
chrom satyna	UV	164,10	901.28.504
	BB	227,10	901.78.804
	PZ	227,10	901.78.805
	WC	269,10	901.78.806
chrom polerowany	UV	164,10	901.28.502
	BB	227,10	901.78.801
	PZ	227,10	901.78.802
	WC	269,10	901.78.803
złoty polerowany	UV	137,10	901.21.508
	BB	189,40	901.78.798
	PZ	189,40	901.78.799
	WC	229,30	901.78.800



Pitagora

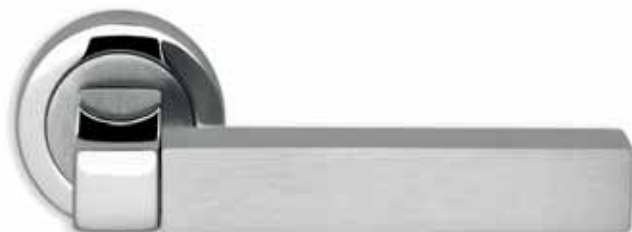
Design: GHIDINI PIER LUIGI

HÄFELE



Pitagora

Materiał: stal

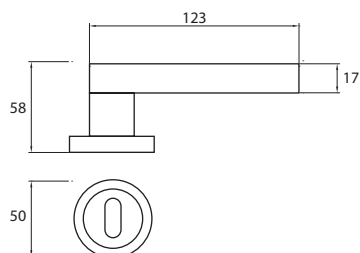


chrom polerowany/
chrom satyna



chrom satyna

Kolor	Wersja	Cena netto (zł)	Nr art.
chrom	UV	118,90	901.21.555
polerowany/ chrom satyna	BB	154,10	901.78.831
	PZ	154,10	901.78.832
	WC	196,20	901.78.833
chrom satyna	UV	118,90	901.21.554
	BB	154,10	901.78.834
	PZ	154,10	901.78.835
	WC	196,20	901.78.836



Robot

Design: COLOMBO DESIGN

HÄFELE



Robot

Materiał: cromall



chrom polerowany



chrom satyna



mosiądz polerowany

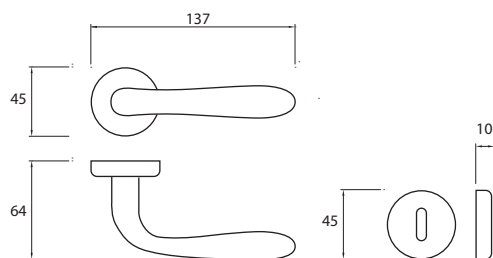


biały



czarny

Kolor	Wersja	Cena netto (zł)	Nr art.
chrom polerowany	UV	102,00	900.25.352
	BB	128,00	900.91.514
	PZ	128,00	900.92.514
	WC	186,00	900.93.514
chrom satyna	UV	134,00	900.25.354
	BB	166,00	900.91.519
	PZ	166,00	900.92.519
	WC	236,00	900.93.519
mosiądz polerowany	UV	102,00	900.25.358
	BB	128,00	900.91.517
	PZ	128,00	900.92.517
	WC	186,00	900.93.517
biały	UV	93,00	900.21.857
	BB	118,00	900.91.937
	PZ	118,00	900.92.497
	WC	162,00	901.93.327
czarny	UV	93,00	900.21.853
	BB	118,00	900.91.933
	PZ	118,00	900.92.493
	WC	162,00	901.93.323



Robotre

Design: COLOMBO DESIGN

HÄFELE



Robotre

Materiał: mosiądz



chrom polerowany



chrom satyna

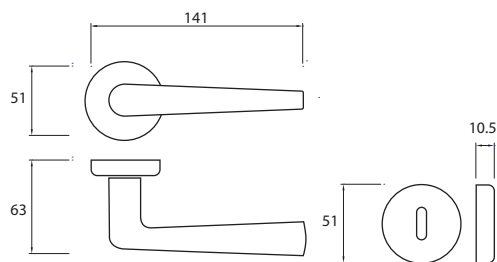


złoty polerowany



złoty satyna

Kolor	Wersja	Cena netto (zł)	Nr art.
chrom polerowany	UV	107,00	900.21.862
	BB	133,00	900.91.932
	PZ	133,00	900.92.502
	WC	204,00	901.93.322
chrom satyna	UV	142,00	900.21.864
	BB	173,00	900.91.934
	PZ	173,00	900.92.504
	WC	258,00	901.93.324
złoty polerowany	UV	107,00	900.21.868
	BB	133,00	900.91.938
	PZ	133,00	900.92.508
	WC	204,00	901.93.328
złoty satyna	UV	142,00	900.21.865
	BB	173,00	900.91.935
	PZ	173,00	900.92.505
	WC	258,00	901.93.325



Roboquattro

Design: COLOMBO DESIGN

HÄFELE



Roboquattro

Materiał: cromall



chrom polerowany



chrom satyna

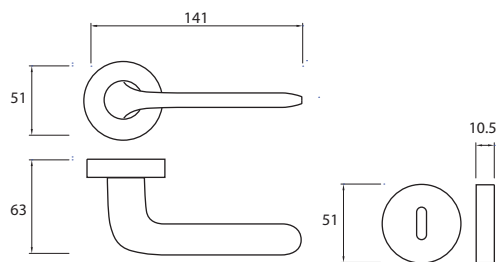


złoty polerowany



złoty satyna

Kolor	Wersja	Cena netto (zł)	Nr art.
chrom polerowany	UV	113,00	900.21.872
	BB	140,00	900.91.942
	PZ	140,00	900.92.542
	WC	210,00	901.93.332
chrom satyna	UV	136,00	900.21.874
	BB	168,00	901.91.944
	PZ	168,00	900.92.544
	WC	252,00	901.93.334
złoty polerowany	UV	113,00	900.21.878
	BB	140,00	900.91.948
	PZ	140,00	900.92.548
	WC	210,00	901.93.338
złoty satyna	UV	136,00	900.21.875
	BB	168,00	900.91.945
	PZ	168,00	900.92.545
	WC	252,00	901.93.335



Roboquattro S

HÄFELE

Design: COLOMBO DESIGN



Roboquattro S

Materiał: cromall



chrom polerowany



chrom satyna

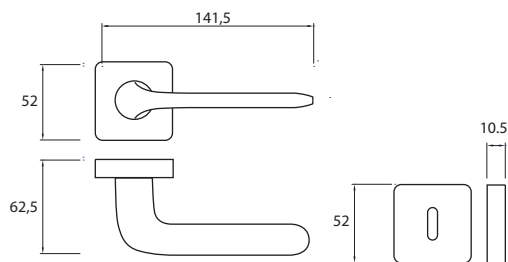


złoty polerowany



vintage mat

Kolor	Wersja	Cena netto (zł)	Nr art.
chrom polerowany	UV	142,00	900.20.472
	BB	175,00	900.91.872
	PZ	175,00	900.92.832
	WC	260,00	901.93.342
chrom satyna	UV	170,00	900.20.484
	BB	210,00	900.91.894
	PZ	210,00	900.92.844
	WC	308,00	901.93.344
złoty polerowany	UV	142,00	900.20.491
	BB	175,00	900.91.911
	PZ	175,00	900.92.851
	WC	260,00	901.93.348
vintage mat	UV	196,00	900.20.503
	BB	241,00	900.91.923
	PZ	241,00	900.92.923
	WC	355,00	901.93.345



Simon Gałka

Design: STUDIO SICMA

HÄFELE



Simon Gałka

Materiał: stal
Gałka stała



chrom satyna

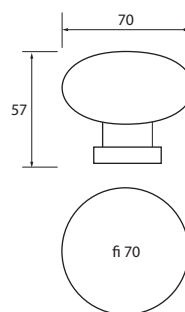


złoty polerowany



chrom polerowany/
chrom satyna

Kolor	Wersja	Cena netto (zł)	Nr art.
chrom satyna	UV	39,20	901.70.014
złoty polerowany	UV	42,70	901.70.018
chrom polerowany/ chrom satyna	UV	46,30	901.70.013



Sincro

Design: LOOP DESIGN

HÄFELE



Sincro

Materiał: mosiądz



złoty polerowany



chrom polerowany

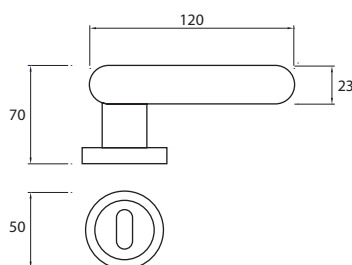


chrom satyna



złoty satyna

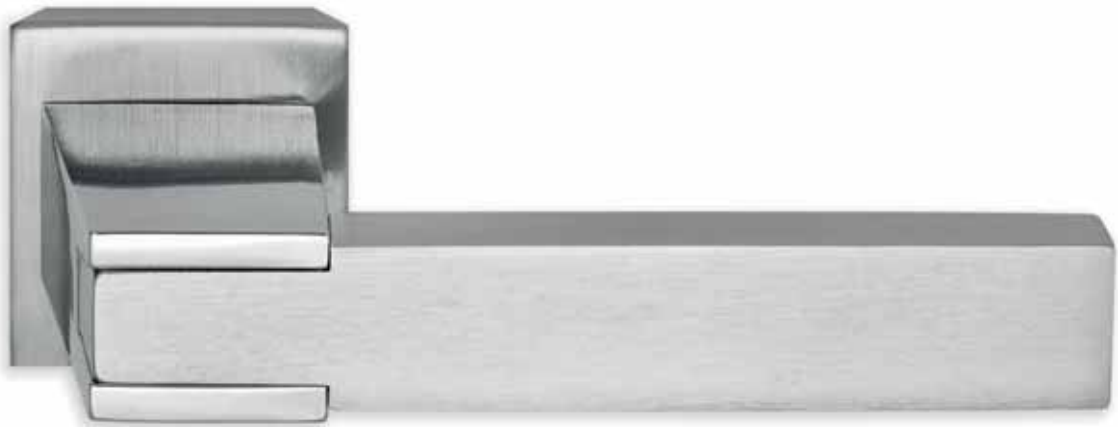
Kolor	Wersja	Cena netto (zł)	Nr art.
złoty polerowany	UV	80,50	901.21.478
	BB	94,30	901.78.765
	PZ	94,30	901.78.766
	WC	129,20	901.78.767
chrom polerowany	UV	96,50	901.21.472
	BB	113,20	901.78.768
	PZ	113,20	901.78.769
	WC	155,20	901.78.770
chrom satyna	UV	96,50	901.21.474
	BB	113,20	901.78.771
	PZ	113,20	901.78.772
	WC	155,20	901.78.773
złoty satyna	UV	80,50	901.21.476
	BB	94,30	901.78.774
	PZ	94,30	901.78.775
	WC	129,20	901.78.776



Sublime

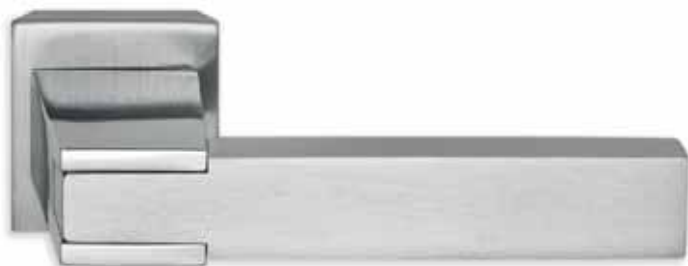
Design: STUDIO SICMA

HÄFELE



Sublime

Materiał: stal

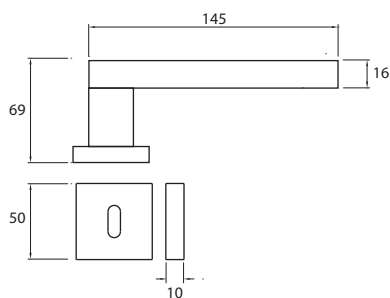


chrom satyna



chrom polerowany/
chrom satyna

Kolor	Wersja	Cena netto (zł)	Nr art.
chrom satyna	UV	181,60	901.21.424
	BB	188,70	901.78.720
	PZ	188,70	901.78.721
	WC	220,70	901.78.722
chrom polerowany/ chrom satyna	UV	181,60	901.21.425
	BB	188,70	901.78.723
	PZ	188,70	901.78.724
	WC	220,70	901.78.725



Klamki Premium

02

COLOMBO

MANITAL

Alamaro
Atena
Blazer
Electra
Erica
Flash
Giava
Le Mans
Libra
Milla
Morphos
Nirvana
Stella
Techna
Valencia
Viola
Wind
Zelda

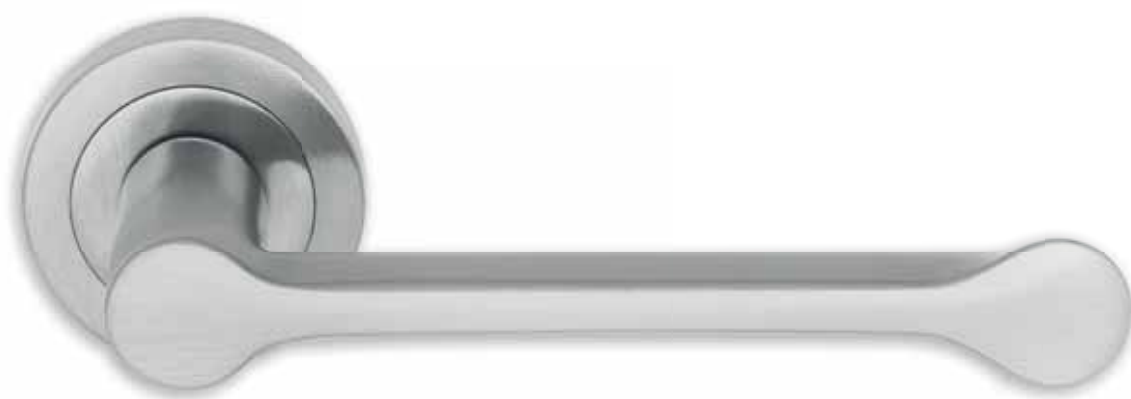
KLEIS

Apriti
Sinn
Tratto

Alamaro

Design: MARIO MAZZER

HÄFELE



Alamaro

Materiał: mosiądz

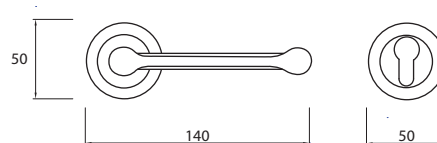


chrom polerowany



chrom satyna

Kolor	Wersja	Cena netto (zł)	Nr art.
chrom polerowany	UV	282,20	900.25.592
	BB	354,80	901.78.461
	PZ	354,80	901.78.462
	WC	397,90	901.78.590
chrom satyna	UV	282,20	900.25.384
	BB	354,80	901.78.464
	PZ	354,80	901.78.465
	WC	397,90	901.78.589



Atena

HÄFELE

Design: MAURIZIO GIORDANO E ROBERTO GROSSI



Atena

Materiał: mosiądz



złoty polerowany



chrom polerowany

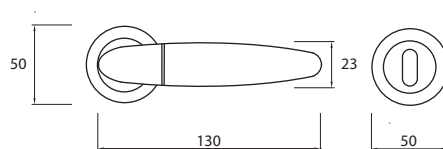


nikiel/nikiel satyna



chrom satyna

Kolor	Wersja	Cena netto (zł)	Nr art.
złoty polerowany	UV	246,70	900.25.648
	BB	301,20	901.99.969
	PZ	301,20	901.99.910
	WC	339,30	901.99.970
chrom polerowany	UV	272,70	900.25.642
	BB	342,50	901.99.971
	PZ	342,50	901.99.912
	WC	385,70	901.99.972
nikiel/nikiel satyna	UV	287,00	900.25.646
	BB	359,60	901.99.973
	PZ	359,60	901.99.568
	WC	404,40	901.99.974
chrom satyna	UV	272,70	900.25.644
	BB	342,50	901.99.975
	PZ	342,50	901.99.914
	WC	385,70	901.99.915



Blazer

Design: FR. LUCCHESI

HÄFELE



Blazer

Materiał: mosiądz

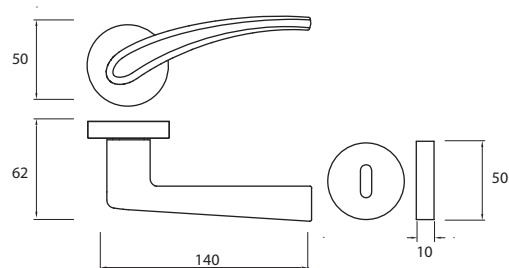


chrom satyna



złoty polerowany

Kolor	Wersja	Cena netto (zł)	Nr art.
chrom satyna	UV	206,00	900.25.374
	BB	238,00	900.91.334
	PZ	238,00	900.92.334
	WC	323,00	901.93.402
złoty polerowany	UV	175,00	900.25.378
	BB	201,00	900.91.338
	PZ	201,00	900.92.338
	WC	272,00	901.93.408



Electra

Design: MESSINEO E SETTIMELLI

HÄFELE



Electra

Materiał: cromall

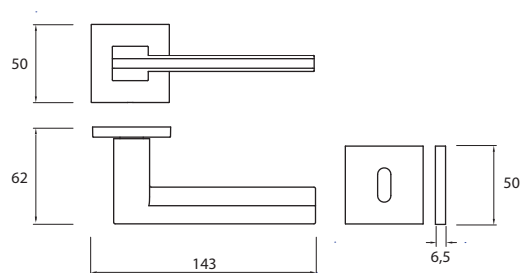


chrom polerowany



chrom satyna

Kolor	Wersja	Cena netto (zł)	Nr art.
chrom polerowany	UV	310,00	900.20.512
	BB	343,00	900.91.922
	PZ	343,00	900.92.932
	WC	442,00	901.93.352
chrom satyna	UV	355,00	900.20.524
	BB	394,00	900.91.924
	PZ	394,00	900.92.944
	WC	506,00	901.93.354



Erica

Design: DAVIDE MERCATALI

HÄFELE



Erica

Materiał: mosiądz



chrom satyna



złoty polerowany

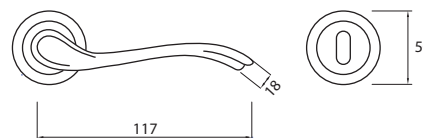


złoty satyna



mosiądz patyna

Kolor	Wersja	Cena netto (zł)	Nr art.
chrom satyna	UV	186,20	900.25.614
	BB	256,00	901.99.669
	PZ	256,00	901.99.672
	WC	299,30	901.99.671
złoty polerowany	UV	161,60	900.25.618
	BB	217,10	901.78.630
	PZ	217,10	901.78.631
	WC	255,70	901.78.632
złoty satyna	UV	161,60	900.25.615
	BB	217,10	901.99.674
	PZ	217,10	901.99.675
	WC	255,70	901.99.676
mosiądz patyna	UV	161,60	900.25.619
	BB	217,10	901.99.677
	PZ	217,10	901.99.678
	WC	255,70	901.99.679



Flash

Design: STUDIO MANITAL

HÄFELE



Flash

Materiał: mosiądz



chrom polerowany



chrom satyna

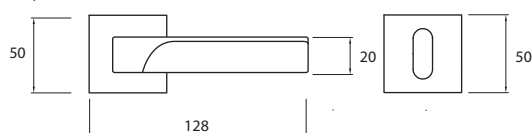


biały



czarny

Kolor	Wersja	Cena netto (zł)	Nr art.
chrom polerowany	UV	150,80	900.25.602
	BB	202,50	901.78.616
	PZ	202,50	901.78.617
	WC	246,50	901.78.618
chrom satyna	UV	139,70	900.25.604
	BB	190,50	901.76.619
	PZ	190,50	901.76.620
	WC	234,60	901.76.621
biały	UV	142,90	900.25.607
	BB	178,60	901.76.622
	PZ	178,60	901.76.623
	WC	229,80	901.76.624
czarny	UV	142,90	900.25.603
	BB	178,60	901.76.625
	PZ	178,60	901.76.626
	WC	229,80	901.76.627



Giava

Design: MAURIZIO GIORDANO & ROBERTO GROSSI

HÄFELE



Giava

Materiał: mosiądz



chrom polerowany



złoty satyna



chrom satyna



nikiel satyna

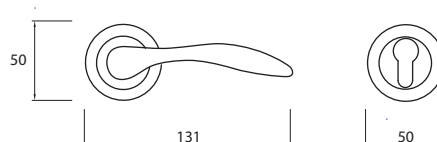


złoty polerowany



mosiądz patyna

Kolor	Wersja	Cena netto (zł)	Nr art.
chrom polerowany	UV	212,70	900.20.612
	BB	282,40	901.98.009
	PZ	282,40	901.99.661
	WC	325,80	901.98.011
chrom satyna	UV	212,70	900.25.434
	BB	282,40	901.99.665
	PZ	282,40	901.99.664
	WC	325,80	901.99.666
złoty polerowany	UV	180,20	900.25.438
	BB	235,70	901.99.684
	PZ	235,70	901.99.668
	WC	274,20	901.99.685
złoty satyna	UV	180,20	900.25.395
	BB	235,70	900.78.590
	PZ	235,70	901.78.591
	WC	274,20	901.78.592
nikiel satyna	UV	217,40	900.25.456
	BB	290,10	901.78.593
	PZ	290,10	901.78.594
	WC	334,90	901.78.595
mosiądz patyna	UV	180,20	900.25.439
	BB	235,70	901.78.654
	PZ	235,70	901.78.655
	WC	274,20	901.78.656



Le Mans

Design: DORINA CAMUSSO

HÄFELE



Le Mans

Materiał: mosiądz

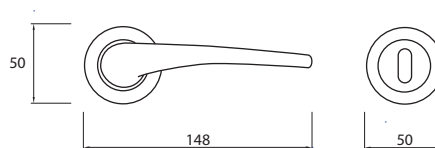


chrom satyna



złoty satyna

Kolor	Wersja	Cena netto (zł)	Nr art.
chrom satyna	UV	276,70	900.25.394
	BB	339,10	901.99.594
	PZ	339,10	901.99.599
	WC	389,70	901.99.593
złoty satyna	UV	249,70	900.25.424
	BB	305,20	901.99.603
	PZ	305,20	901.99.596
	WC	343,60	901.99.604



Libra

Design: STUDIO KAIROS

HÄFELE



Libra

Materiał: mosiądz

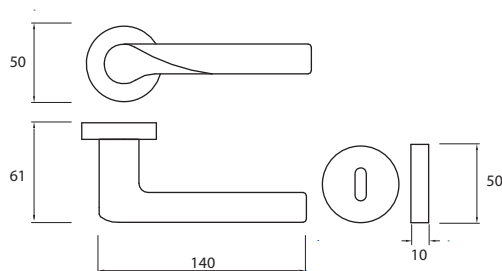


chrom polerowany



złoty polerowany

Kolor	Wersja	Cena netto (zł)	Nr art.
chrom polerowany	UV	276,00	900.25.362
	BB	302,00	900.91.312
	PZ	302,00	900.92.312
	WC	373,00	901.93.392
złoty polerowany	UV	276,00	900.25.368
	BB	302,00	900.91.318
	PZ	302,00	900.92.318
	WC	373,00	901.93.398



Milla

Design: LUCA COLOMBO

HÄFELE



Milla

Materiał: cromall

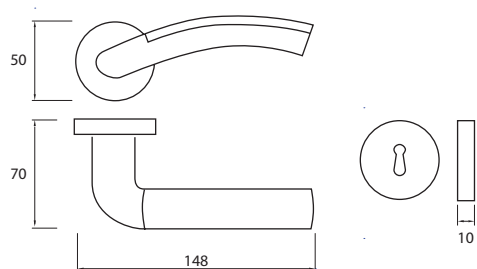


chrom polerowany/
chrom satyna



złoty polerowany/
złoty satyna

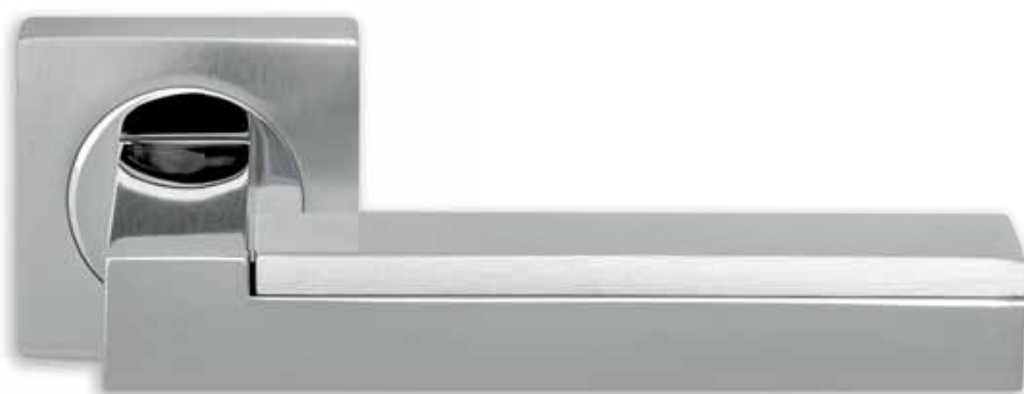
Kolor	Wersja	Cena netto (zł)	Nr art.
chrom polerowany/ chrom satyna	UV	266,00	900.20.554
	BB	298,00	900.91.554
	PZ	298,00	900.92.974
	WC	382,00	901.93.314
złoty polerowany/ złoty satyna	UV	266,00	900.20.562
	BB	298,00	900.91.558
	PZ	298,00	900.92.982
	WC	382,00	901.93.312



Morphos

Design: STUDIO HOT LAB

HÄFELE



Morphos

Materiał: mosiądz



chrom polerowany



chrom satyna

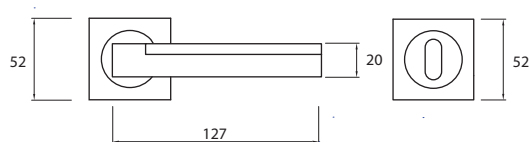


chrom polerowany/
chrom satyna



nikiel satyna

Kolor	Wersja	Cena netto (zł)	Nr art.
chrom polerowany	UV	371,50	900.25.639
	BB	484,20	901.78.639
	PZ	484,20	901.78.640
	WC	521,80	901.78.641
chrom satyna	UV	371,50	900.25.634
	BB	484,20	901.78.642
	PZ	484,20	901.78.643
	WC	521,80	901.78.644
chrom polerowany/ chrom satyna	UV	371,50	900.21.584
	BB	484,20	901.99.251
	PZ	484,20	901.99.250
	WC	521,80	901.99.252
nikiel satyna	UV	373,50	900.25.636
	BB	489,30	901.78.645
	PZ	489,30	901.78.646
	WC	526,70	901.78.647



Nirvana

Design: DAVIDE MERCATALI

HÄFELE



Nirvana

Materiał: mosiądz



chrom polerowany



chrom satyna



złoty polerowany

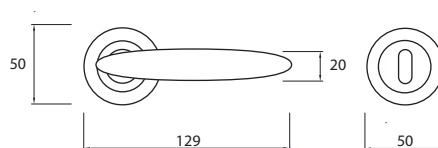


złoty satyna



nikiel satyna

Kolor	Wersja	Cena netto (zł)	Nr art.
chrom polerowany	UV	212,70	900.25.462
	BB	282,40	901.78.596
	PZ	282,40	901.78.385
	WC	325,80	901.78.597
chrom satyna	UV	212,70	900.25.484
	BB	282,40	901.78.598
	PZ	282,40	901.78.599
	WC	325,80	901.78.600
złoty polerowany	UV	180,20	900.25.528
	BB	235,70	901.78.601
	PZ	235,70	901.78.602
	WC	274,20	901.78.603
złoty satyna	UV	180,20	900.25.535
	BB	235,70	901.78.604
	PZ	235,70	901.78.605
	WC	274,20	901.78.606
nikiel satyna	UV	217,40	900.25.546
	BB	290,10	901.78.607
	PZ	290,10	901.78.608
	WC	334,90	901.78.609



Stella

Design: STUDIO MANITAL

HÄFELE



Stella

Materiał: mosiądz



złoty polerowany



złoty satyna



chrom polerowany

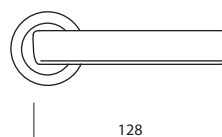


chrom satyna



nikiel satyna

Kolor	Wersja	Cena netto (zł)	Nr art.
złoty polerowany	UV	208,40	900.25.628
	BB	264,00	901.78.648
	PZ	264,00	901.78.649
	WC	302,40	901.78.650
złoty satyna	UV	208,40	900.25.625
	BB	264,00	901.78.633
	PZ	264,00	901.78.634
	WC	302,40	901.78.635
chrom polerowany	UV	246,40	900.25.622
	BB	316,40	901.78.628
	PZ	316,40	901.78.396
	WC	359,60	901.78.629
chrom satyna	UV	246,40	900.25.624
	BB	316,40	901.78.651
	PZ	316,40	901.78.652
	WC	359,60	901.78.653
nikiel satyna	UV	252,40	900.25.626
	BB	325,00	901.78.636
	PZ	325,00	901.78.637
	WC	369,90	901.78.638



Techna

Design: STUDIO MANITAL

HÄFELE



Techna

Materiał: mosiądz



chrom polerowany



chrom satyna

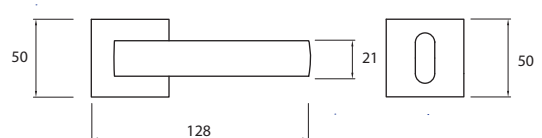


biały



czarny

Kolor	Wersja	Cena netto (zł)	Nr art.
chrom polerowany	UV	139,70	900.21.592
	BB	190,50	901.78.530
	PZ	190,50	901.78.531
	WC	234,60	901.78.532
chrom satyna	UV	127,80	900.21.594
	BB	178,60	901.78.533
	PZ	178,60	901.78.534
	WC	222,70	901.78.535
biały	UV	131,00	900.21.597
	BB	166,70	901.78.539
	PZ	166,70	901.78.540
	WC	229,80	901.78.541
czarny	UV	131,00	900.21.593
	BB	166,70	901.78.542
	PZ	166,70	901.78.543
	WC	229,80	901.78.544



Valencia

Design: DAVIDE MERCATALI

HÄFELE



Valencia

Materiał: miedź + ceramika (porcelana)

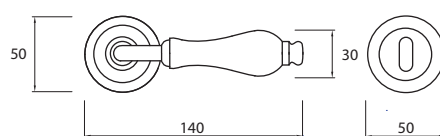


złoty/biały



miedź patyna/biały

Kolor	Wersja	Cena netto (zł)	Nr art.
złoty/biały	UV	146,50	900.25.557
	BB	209,20	901.78.610
	PZ	209,20	901.78.611
	WC	247,30	901.78.612
miedź patyna/biały	UV	146,50	900.25.569
	BB	209,20	901.78.613
	PZ	209,20	901.78.614
	WC	247,30	901.78.615



Viola

Design: ANGELETTI E RUZZA

HÄFELE



Viola

Materiał: mosiądz



chrom polerowany

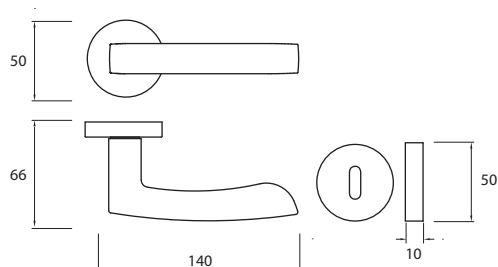


chrom satyna



złoty polerowany

Kolor	Wersja	Cena netto (zł)	Nr art.
chrom polerowany	UV	224,00	900.20.572
	BB	251,00	900.91.972
	PZ	251,00	900.92.992
	WC	321,00	901.93.382
chrom satyna	UV	269,00	900.20.584
	BB	300,00	900.91.982
	PZ	300,00	900.92.682
	WC	386,00	901.93.384
złoty polerowany	UV	224,00	900.20.591
	BB	251,00	900.91.991
	PZ	251,00	900.92.691
	WC	321,00	901.93.388



Wind

HÄFELE

Design: MAURIZIO GIORDANO & ROBERTO GROSSI



Wind

Materiał: mosiądz



chrom polerowany

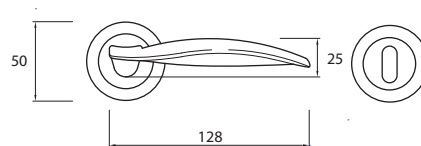


nikiel satyna



złoty satyna

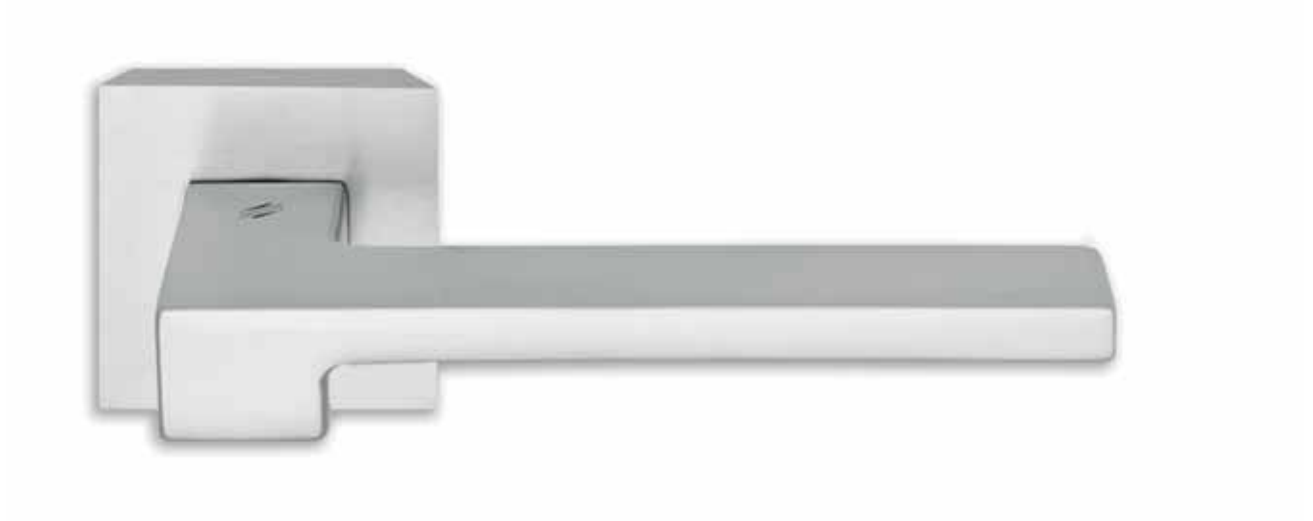
Kolor	Wersja	Cena netto (zł)	Nr art.
chrom polerowany	UV	246,40	900.25.572
	BB	316,30	901.78.473
	PZ	316,30	901.78.474
	WC	359,60	901.78.475
nikiel satyna	UV	252,40	900.25.586
	BB	325,00	901.78.479
	PZ	325,00	901.78.480
	WC	369,90	901.78.619
złoty satyna	UV	208,40	900.25.585
	BB	264,00	901.98.559
	PZ	264,00	901.98.813
	WC	302,40	901.98.560



Zelda

Design: JEAN MARIE MASSAUD

HÄFELE



Zelda

Materiał: mosiądz

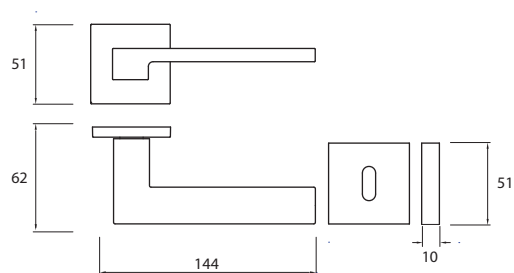


chrom polerowany



chrom satyna

Kolor	Wersja	Cena netto (zł)	Nr art.
chrom polerowany	UV	426,00	900.20.532
	BB	459,00	900.91.542
	PZ	459,00	900.92.020
	WC	567,00	901.93.362
chrom satyna	UV	466,00	900.20.544
	BB	506,00	900.91.544
	PZ	506,00	900.92.021
	WC	632,00	901.93.364



Apriti

Design: PHILIPPE STARCK

HÄFELE



Apriti

Materiał: aluminium

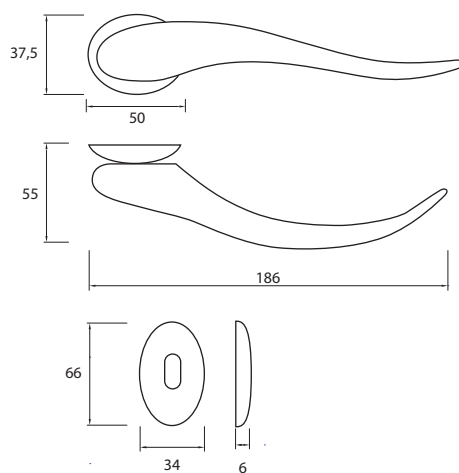


chrom polerowany



chrom satyna

Kolor	Wersja	Cena netto (zł)	Nr art.
chrom polerowany	BB	699,80	901.78.560
	PZ	699,80	901.78.561
	WC	778,00	901.78.562
chrom satyna	BB	699,80	901.78.559
	PZ	699,80	901.78.558
	WC	778,00	901.78.557



Sinn

Design: HANNES WETTSTEIN

HÄFELE



Sinn

Materiał: mosiądz

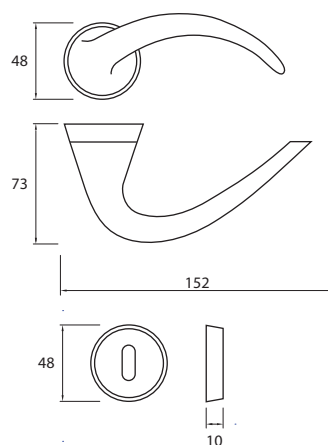


chrom polerowany



chrom satyna

Kolor	Wersja	Cena netto (zł)	Nr art.
chrom	BB	640,50	901.78.554
polerowany	PZ	640,50	901.78.555
	WC	733,00	901.78.556
chrom satyna	BB	640,50	901.78.553
	PZ	640,50	901.78.552
	WC	733,00	901.78.551



Tratto

Design: LUIGI BAROLI

HÄFELE



Tratto

Materiał: mosiądz

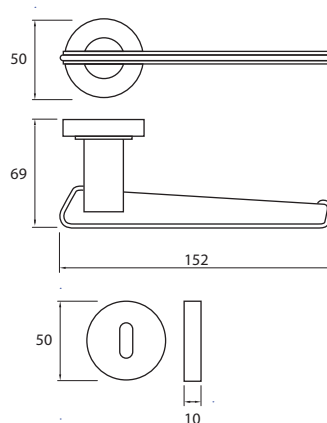


chrom polerowany



chrom satyna

Kolor	Wersja	Cena netto (zł)	Nr art.
chrom	BB	524,90	901.78.545
polerowany	PZ	524,90	901.78.546
	WC	626,50	901.78.547
chrom satyna	BB	524,90	901.78.548
	PZ	524,90	901.78.549
	WC	626,50	901.78.550



Klamki INOX

03

INOX

Demo

Primo

Turno

Grand

Streto

Mint

Derby

PDH4170

PDH4171

Mod. 9006

Mod. 9007

Mod. 9008

Mod. 9009

DEMO

Design: INOX

HÄFELE



DEMO

Materiał: stal szlachetna
kl. 2, atest p-poż., certyfikat wg EN 1906:2012

2	6	-	B	0	3	0	B
---	---	---	---	---	---	---	---

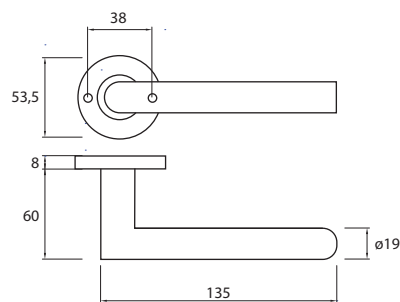


stal nierdz. mat



stal nierdz. poler

Kolor	Wersja	Cena netto (zł)	Nr art.
stal nierdz. mat	BB	38,75	903.91.556
	PZ	39,75	903.92.556
	WC	58,70	903.93.556
stal nierdz. poler	BB	52,40	903.91.557
	PZ	52,40	903.92.557
	WC	73,40	903.93.557



PRIMO

Design: INOX

HÄFELE



PRIMO

Materiał: stal szlachetna
kl. 2, atest p-poż., certyfikat wg EN 1906:2012

2	6	-	B	0	3	0	B
---	---	---	---	---	---	---	---

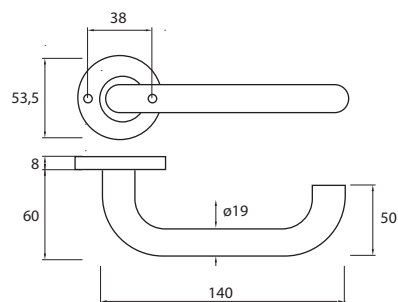


stal nierdz. mat



stal nierdz. poler

Kolor	Wersja	Cena netto (zł)	Nr art.
stal nierdz. mat	BB	38,75	903.91.586
	PZ	39,75	903.92.586
	WC	58,70	903.93.586
stal nierdz. poler	BB	52,40	903.91.587
	PZ	52,40	903.92.587
	WC	73,40	903.93.587



TURNNO

Design: INOX

HÄFELE



TURNO

Materiał: stal szlachetna
kl. 2, atest p-poż., certyfikat wg EN 1906:2012

2	6	-	B	0	3	0	B
---	---	---	---	---	---	---	---

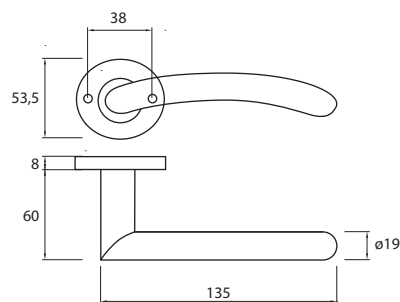


stal nierdz. mat



stal nierdz. poler

Kolor	Wersja	Cena netto (zł)	Nr art.
stal nierdz. mat	BB	38,75	903.91.606
	PZ	39,75	903.92.606
	WC	58,70	903.93.606
stal nierdz. poler	BB	52,40	903.91.607
	PZ	52,40	903.92.607
	WC	73,40	903.93.607



GRAND

Design: INOX

HÄFELE



GRAND

Materiał: stal szlachetna
kl. 2, atest p-poż., certyfikat wg EN 1906:2012

2	6	-	B	0	3	0	B
---	---	---	---	---	---	---	---

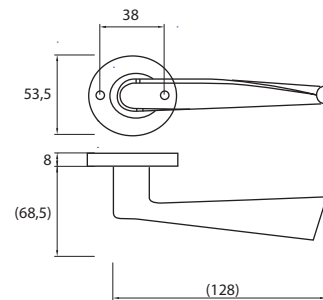


stal nierdz. mat



stal nierdz. poler

Kolor	Wersja	Cena netto (zł)	Nr art.
stal nierdz. mat	BB	67,10	903.91.636
	PZ	67,10	903.92.636
	WC	83,90	903.93.636
stal nierdz. poler	BB	79,70	903.91.637
	PZ	79,70	903.92.637
	WC	97,55	903.93.637



STRETO

Design: INOX

HÄFELE



STRETO

Materiał: stal szlachetna
kl. 2, atest p-poż., certyfikat wg EN 1906:2012

2	6	-	B	0	3	0	B
---	---	---	---	---	---	---	---

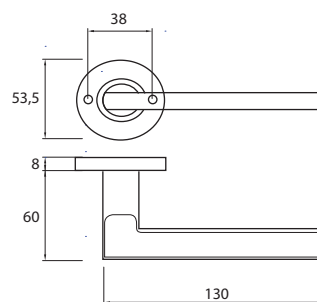


stal nierdz. mat



stal nierdz. poler

Kolor	Wersja	Cena netto (zł)	Nr art.
stal nierdz. mat	BB	67,10	903.91.646
	PZ	63,90	903.92.646
	WC	83,90	903.93.646
stal nierdz. poler	BB	79,70	903.91.647
	PZ	75,90	903.92.647
	WC	97,55	903.93.647



MINT

Design: INOX

HÄFELE



MINT

Materiał: stal szlachetna
kl. 2, atest p-poż., certyfikat wg EN 1906:2012

2	6	-	B	0	3	0	B
---	---	---	---	---	---	---	---

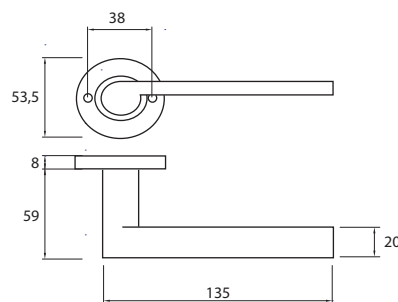


stal nierdz. mat



stal nierdz. poler

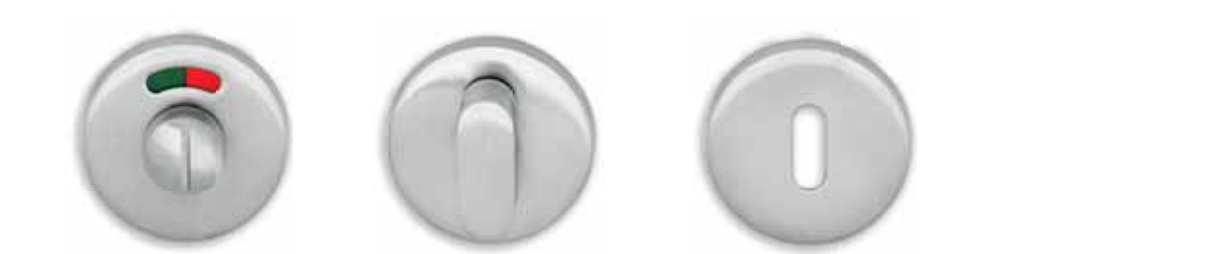
Kolor	Wersja	Cena netto (zł)	Nr art.
stal nierdz. mat	BB	73,40	903.91.666
	PZ	73,40	903.92.666
	WC	99,00	903.93.666
stal nierdz. poler	BB	88,70	903.91.667
	PZ	88,70	903.92.667
	WC	109,90	903.93.667



DERBY

Design: INOX

HÄFELE



DERBY

Materiał: stal szlachetna
kl. 2, atest p-poż., certyfikat wg EN 1906:2012

2	6	-	B	0	3	0	B
---	---	---	---	---	---	---	---

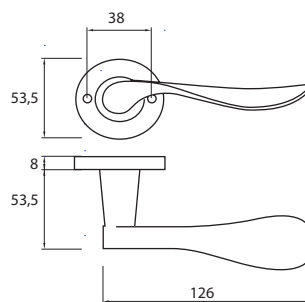


stal nierdz. mat



stal nierdz. poler

Kolor	Wersja	Cena netto (zł)	Nr art.
stal nierdz. mat	BB	73,40	903.91.686
	PZ	73,40	903.92.686
	WC	99,00	903.93.686
stal nierdz. poler	BB	88,70	903.91.687
	PZ	88,70	903.92.687
	WC	109,90	903.93.687



PDH4170

HÄFELE

Design: INOX



PDH4170

Materiał: stal szlachetna

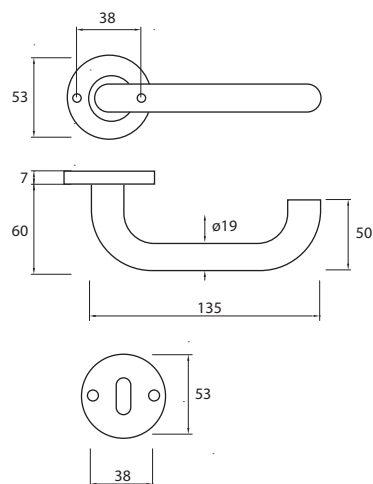
kl. 4, atest p-pož., certyfikat wg EN 1906: 2002-05

4	7	-	1	1	3	0	B
---	---	---	---	---	---	---	---



stal nierdz. mat

Kolor	Wersja	Cena netto (zł)	Nr art.
stal nierdz. mat	BB	70,80	903.91.276
	PZ	70,80	903.92.276
	WC	87,40	903.93.276



PDH4171

HÄFELE

Design: INOX



PDH4171

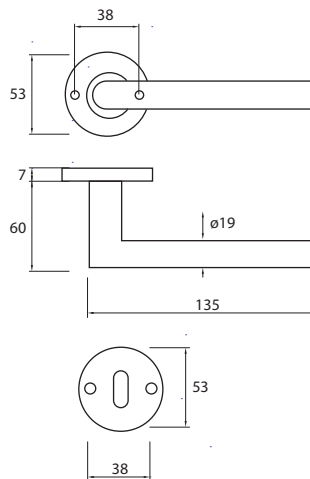
Materiał: stal szlachetna
kl. 4, atest p-poż., certyfikat wg EN 1906: 2002-05

4	7	-	1	1	3	0	B
---	---	---	---	---	---	---	---



stal nierdz. mat

Kolor	Wersja	Cena netto (zł)	Nr art.
stal nierdz. mat	BB	60,80	903.91.076
	PZ	60,80	903.92.076
	WC	74,60	903.93.076



Mod: 9006

HÄFELE

Design: WEKA



Mod: 9006

Materiał: aluminium
Okucie antywłamaniowe



srebrny F1



stare złoto F4

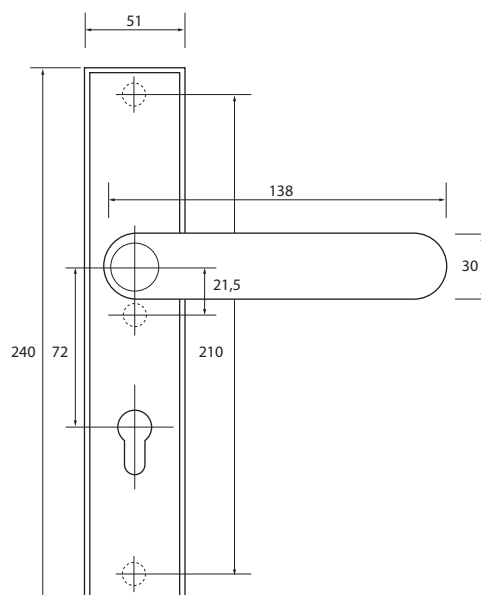


złoty F3



tytan F9

Kolor	Wersja	Wymiar (mm)	Cena netto (zł)	Nr art.
srebrny F1	PZ	92	146,16	904.83.342
		72	146,16	904.81.342
złoty F3	PZ	92	160,86	904.83.343
		72	160,86	904.81.343
stare złoto F4	PZ	92	168,00	904.83.344
		72	168,00	904.81.344
tytan F9	PZ	92	176,40	904.83.349
		72	176,40	904.81.349



Mod: 9007

HÄFELE

Design: WEKA



Mod: 9007

Materiał: aluminium
Okucie antywłamaniowe



srebrny F1



stare złoto F4

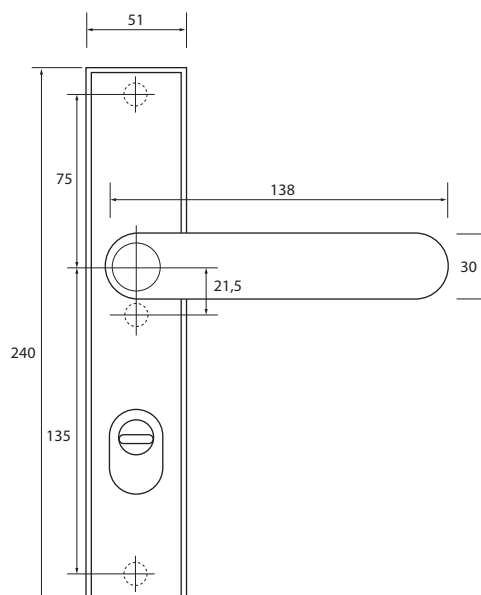


złoty F3



tytan F9

Kolor	Wersja	Wymiar (mm)	Cena netto (zł)	Nr art.
srebrny F1	PZ	92	174,72	904.83.352
		72	174,72	904.81.352
złoty F3	PZ	92	194,04	904.83.353
		72	194,04	904.81.353
stare złoto F4	PZ	92	203,28	904.83.354
		72	203,28	904.81.354
tytan F9	PZ	92	210,00	904.83.359
		72	210,00	904.81.359



Mod: 9008

Design: WEKA

HÄFELE



Mod: 9008

Materiał: aluminium
Okucie antywłamaniowe



srebrny F1



stare złoto F4

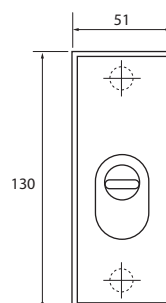


złoty F3



tytan F9

Kolor	Wersja	Cena netto (zł)	Nr art.
srebrny F1	PZ	105,00	904.62.971
złoty F3	PZ	117,60	904.62.973
stare złoto F4	PZ	121,80	904.62.974
tytan F9	PZ	127,68	904.62.979



Mod: 9009

Design: WEKA

HÄFELE



Mod: 9009

Materiał: aluminium
Okucie antywłamaniowe



srebrny F1



stare złoto F4

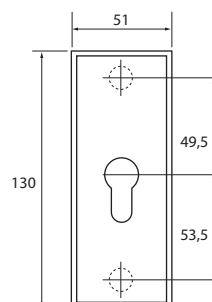


złoty F3



tytan F9

Kolor	Wersja	Cena netto (zł)	Nr art.
srebrny F1	PZ	81,48	904.62.961
złoty F3	PZ	92,40	904.62.963
stare złoto F4	PZ	94,08	904.62.964
tytan F9	PZ	99,12	904.62.969



CHCESZ WIEDZIEĆ WIĘCEJ? SKONTAKTUJ SIĘ Z NAMI

Häfele Polska Sp. z o.o. | ul. Wrocławska 4d | 55-090 Długoleka | Polska
Tel: +48 71 315 32 42 | e-mail: klamki@hafele.pl
www.hafele.pl