

HÄFELE



NOWOŚĆ

NUVOLA – PÓŁKA WYSUWNA  
DO SZAFEK NAROŻNYCH

ŚWIETNY PRODUKT, REWELACYJNA CENA!

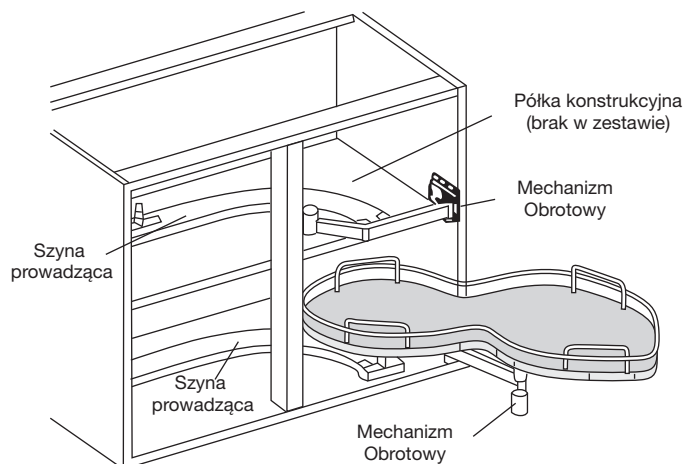
# MONTUJĄC PÓŁKĘ NUVOLA SKORZYSTACIE TWÓJ KLIENT I TY!

## TWÓJ KLIENT OTRZYMUJE:

- Wysoką jakość i oryginalny design – produkt jest produkowany we Włoszech
- Pełen i swobodny dostęp do przedmiotów przechowywanych na półce
- Maksymalne wykorzystanie szafki narożnej

## TY ZYSKUJESZ:

- Świetny produkt w rewelacyjnej cenie
- Bardzo łatwy montaż



Powyższy rysunek przedstawia wersję prawą

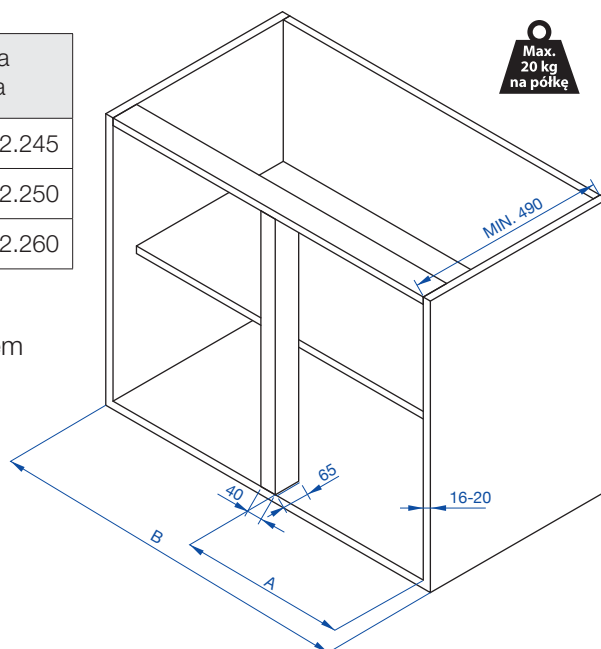
- Przeznaczenie: do korpusu o szerokości frontu 450, 500 i 600 mm
- Maksymalne obciążenie półki 20 kg
- Wymagana głębokość szafki 490 mm
- Kolor dna – biały
- Wersja lewa i prawa
- Do każdego zestawu dołączony jest szablon do nawiercania pod prowadzenie półki oraz ramię

## Wymiary montażowe:

Model	Szerokość frontu	Szerokość korpusu B	Strona lewa	Strona prawa
Nuvola 45	450 mm (A min. 410)	900 mm	549.42.246	549.42.245
Nuvola 50	500 mm (A min. 460)	900 mm	549.42.251	549.42.250
Nuvola 60	600 mm (A min. 560)	1000 mm	549.42.261	549.42.260

## Zestaw zawiera

Komplet dwóch półek z chromowanymi relingami, białym dnem i obrzeżem w kolorze chromu, komplet szablonów, instrukcja montażu.



# HÄFELE

Häfele Polska Sp. z o.o. | ul. Wrocławska 4d | 55-090 Długoleka | Polska  
Tel: +48 71 315 32 42 | e-mail: info@hafele.pl

[www.hafele.pl](http://www.hafele.pl)