

FREE FLAP – NOWA DEFINICJA RUCHU

Nowa generacja bezzawiasowych podnośników do frontów uchylnych, wyznaczająca standardy.

NAJWYŻSZY KOMFORT UŻYTKOWANIA

- komfortowe użytkowanie, nawet przy ciężkich klapach, dzięki jedynie minimalnemu oporowi wyczuwalnemu w momencie otwierania klapy
- komfortowy dostęp do wnętrza korpusu dzięki szerokiemu kątowi otwarcia 107°
- front uchylny zatrzymuje się w dowolnej pozycji otwarcia, dzięki czemu uchwyt klapy jest łatwo dostępny
- delikatne i bezszelestne domykanie klapy dzięki miękkiej, płynnej amortyzacji domknięcia
- wysoka stabilność klapy, m.in. dzięki bezpośredniemu przykręceniu okucia do boku korpusu

WYJĄTKOWA UNIWERSALNOŚĆ

- dla wszystkich powszechnie występujących wysokości i ciężarów klap
- kompaktowe, solidne wykonanie w harmonijnej formie, również dla mebli o niewielkiej głębokości
- racjonalny montaż dzięki zgodności nawierć dla obydwu modeli
- standardowy kąt otwarcia 107° można łatwo ograniczyć do 90°
- dla frontów o grubości do 28 mm
- na życzenie dostępne z zaślepką wykonaną z materiału biologicznie degradowalnego

NAJSZYBSZY MONTAŻ

- prosty, racjonalny i superszybki montaż dzięki trzpieniom pozycjonującym, wstępnie zamontowanym wkrętom euro oraz zatrzaskowemu montażowi klapy
- beznarzędziowy demontaż klapy

NAJWYGODNIEJSZA REGULACJA

- wygodna regulacja siły podtrzymującej oraz położenia frontu (3-kierunkowa) dzięki śrubom regulacyjnym dostępnym od przodu korpusu
- ograniczenie kąta otwarcia 107° do 90° za pomocą zintegrowanego suwaka (FreeFlap 3.15)

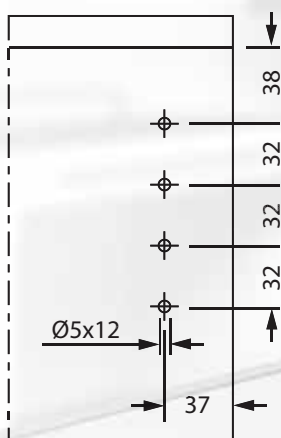
Zapraszamy do
poznania szczegółów



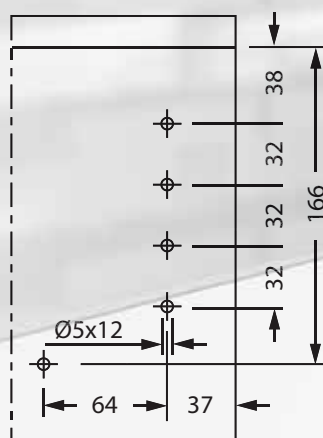
TABELA WARTOŚCI ORIENTACYJNYCH DO OKREŚLENIA CIĘŻARU KLAPY

Ciężar klapy wykonanej z płyty wiórowej 19 mm 0,65 g/cm ³												
Wysokość klapy (mm)	Szerokość klapy (mm)											
	400	450	500	550	600	700	800	900	1000	1200	1500	1800
300	1,60	1,70	1,90	2,10	2,30	2,70	3,10	3,50	3,90	4,70	5,80	7,00
350	1,80	2,00	2,30	2,50	2,70	3,20	3,60	4,10	4,50	5,40	6,80	8,10
400	2,10	2,30	2,60	2,80	3,10	3,60	4,10	4,70	5,20	6,20	7,80	9,30
450	2,30	2,60	2,90	3,20	3,50	4,10	4,70	5,20	5,80	7,00	8,70	10,50
500	2,60	2,90	3,20	3,60	3,90	4,50	5,20	5,80	6,50	7,80	9,70	11,60
550	2,80	3,20	3,60	3,90	4,30	5,00	5,70	6,40	7,10	8,50	10,70	12,80
600	3,10	3,50	3,90	4,30	4,70	5,40	6,20	7,00	7,80	9,30	11,60	14,00
650	3,40	3,80	4,20	4,60	5,00	5,90	6,70	7,60	8,40	10,10	12,60	15,10
700	3,60	4,10	4,50	5,00	5,40	6,30	7,20	8,10	9,00	10,90	13,60	16,30
750	3,90	4,40	4,80	5,30	5,80	6,80	7,80	8,70	9,70	11,60	14,50	17,40
800	4,10	4,70	5,20	5,70	6,20	7,20	8,30	9,30	10,30	12,40	15,50	18,60
850	4,40	4,90	5,50	6,00	6,60	7,70	8,80	9,90	11,00	13,20	16,50	19,80
900	4,70	5,20	5,80	6,40	7,00	8,10	9,30	10,50	11,60	14,00	17,40	20,90

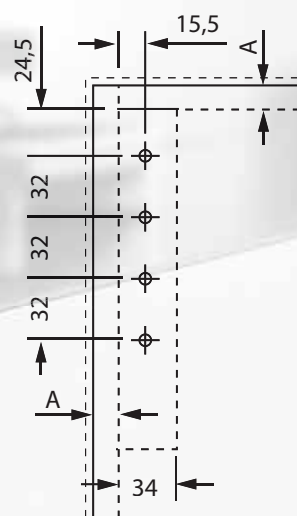
Ciężar klapy wykonanej z płyty MDF 19 mm 0,76 g/cm ³												
Wysokość klapy (mm)	Szerokość klapy (mm)											
	400	450	500	550	600	700	800	900	1000	1200	1500	1800
300	1,70	1,90	2,20	2,40	2,60	3,00	3,50	3,90	4,30	5,20	6,50	7,80
350	2,00	2,30	2,50	2,80	3,00	3,50	4,00	4,50	5,10	6,10	7,60	9,10
400	2,30	2,60	2,90	3,20	3,50	4,00	4,60	5,20	5,80	6,90	8,70	10,40
450	2,60	2,90	3,20	3,60	3,90	4,50	5,20	5,80	6,50	7,80	9,70	11,70
500	2,90	3,20	3,60	4,00	4,30	5,10	5,80	6,50	7,20	8,70	10,80	13,00
550	3,20	3,60	4,00	4,40	4,80	5,60	6,40	7,10	7,90	9,50	11,90	14,30
600	3,50	3,90	4,30	4,80	5,20	6,10	6,90	7,80	8,70	10,40	13,00	15,60
650	3,80	4,20	4,70	5,20	5,60	6,60	7,50	8,40	9,40	11,30	14,10	16,90
700	4,00	4,50	5,10	5,60	6,10	7,10	8,10	9,10	10,10	12,10	15,20	18,20
750	4,30	4,90	5,40	6,00	6,50	7,60	8,70	9,70	10,80	13,00	16,20	19,50
800	4,60	5,20	5,80	6,40	6,90	8,10	9,20	10,40	11,60	13,90	17,30	20,80
850	4,90	5,50	6,10	6,80	7,40	8,60	9,80	11,00	12,30	14,70	18,40	22,10
900	5,20	5,80	6,50	7,10	7,80	9,10	10,40	11,70	13,00	15,60	19,50	23,40



Schemat otworów na boku korpusu - Free flap 1.7



Schemat otworów na boku korpusu - Free flap 3.15



Schemat otworów na froncie klapy - Free flap 1.7 i 3.15

HÄFELE

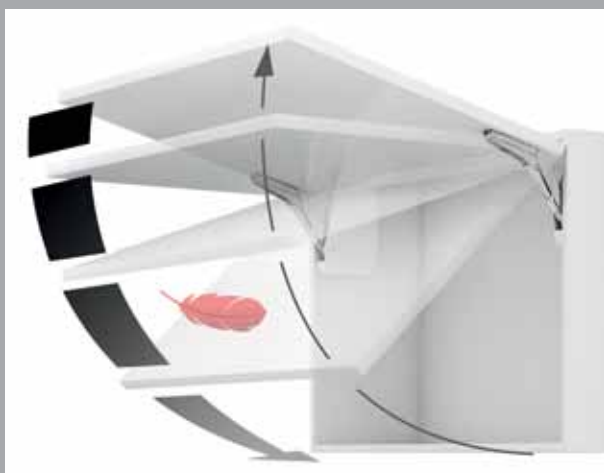
NOWA DEFINICJA RUCHU

NOWOŚĆ!



Podnośnik
do klap uchylnych
FREE FLAP

NAJWYŻSZY KOMFORT UŻYTKOWANIA

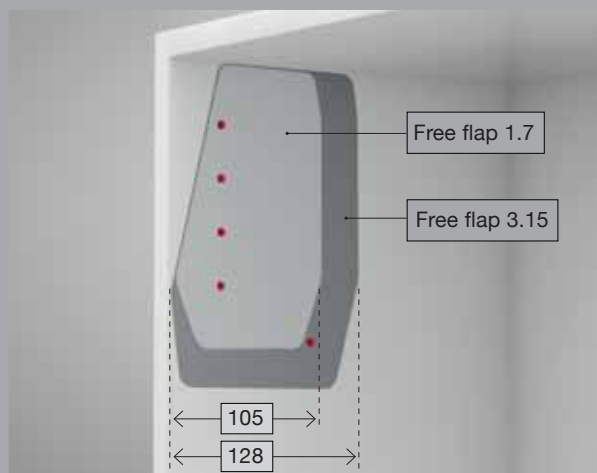


Dzięki FreeFlap możemy bezproblemowo otwierać nawet najcięższe klapy. Kłapa może zatrzymać się w dowolnej pozycji otwarcia, a proces zamykania przebiega płynnie i delikatnie.

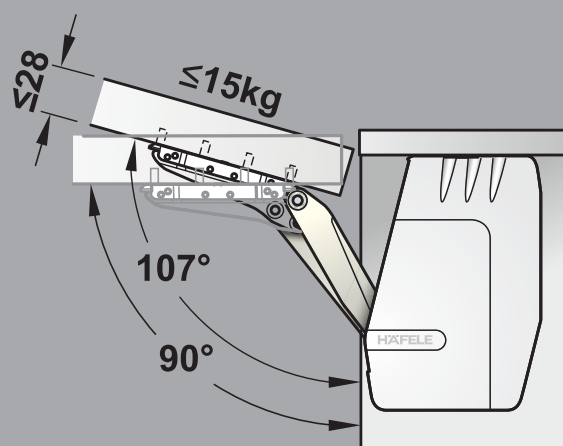


Okucie jest przykręcane do korpusu mebla wkrętami euro, co gwarantuje wysoką stabilność przebiegu ruchu mechanizmu podnośnika.

WYJĄTKOWA UNIWERSALNOŚĆ

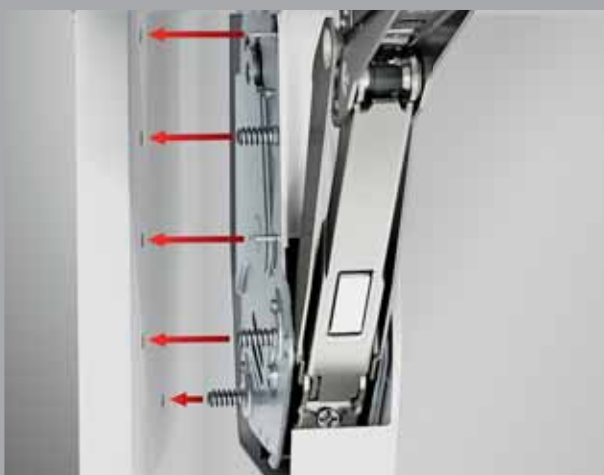


Kompaktna forma podnośnika umożliwia jego stosowanie również w korpusach o niewielkiej głębokości. Zawieszki mebla pozostają nadal łatwo dostępne. FreeFlap 1.7 pasuje również do nawiertu okucia FreeFlap 3.15.



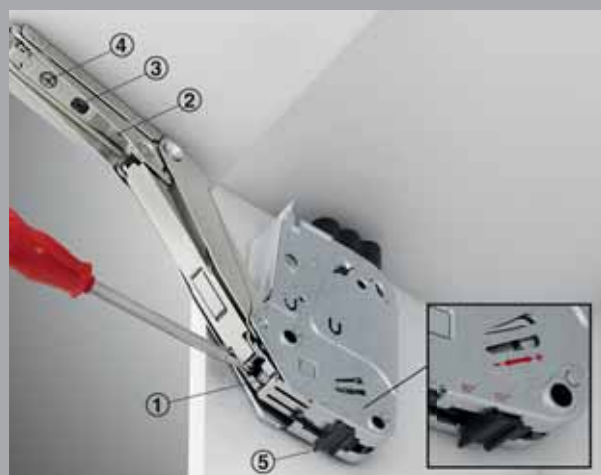
Standardowy kąt otwarcia 107° można ograniczyć do 90°. Dopuszczalny, maks. ciężar frontu o wysokości 600 mm wynosi 15 kg. Grubość frontu do 28 mm - przy otwieraniu nie ma ryzyka kolizji kłapy z wysuniętym profilem wieńcowym (dla kąta otwarcia 90°).

NAJSZYBSZY MONTAŻ



Okucie z trzpieniami pozycjonującymi przyłożyć do wcześniej nawierconego boku korpusu, dokręcić wstępnie zamontowane wkręty euro – i gotowe.

NAJWYGODNIEJSZA REGULACJA



Siłę podtrzymującą (1) oraz wymiary szczelin (2-4) można łatwo wyregulować od przodu korpusu. W okuciu FreeFlap 3.15 kąt otwarcia 107° można ograniczyć do 90° za pomocą zintegrowanego suwaka (5).



Przyłożyć front, zatrzasnąć – i gotowe. Demontaż kłapy jest dokładnie tak samo łatwy - bez użycia narzędzi.

NOWOCZESNY DESIGN



FreeFlap jest dostępny w dwóch kolorach: białym i szarym. Zaśleпки mogą być dostarczone również w wykonaniu z materiału biologicznie degradowalnego.

FREE FLAP 1.7



Model	Zestaw pojedynczy, zaślepka szara	Zestaw pojedynczy, zaślepka biała
A	372.91.320	372.91.720
B	372.91.321	372.91.721
C	372.91.322	372.91.722

Zestaw zawiera:

2 podnośniki kłapy (lewy/prawy), 2 zaślepki okucia, 2 mocowania frontu, do przykręcania, 1 instrukcja montażu, 1 szablon do nawiercania.



Tabela wartości orientacyjnych maks. ciężaru kłapy			
Model	A	B	C
Wysokość korpusu (mm)	Ciężar kłapy (kg)		
200	1,7-4,6	7,9-3,9	6,8-14,7
225	1,5-4,1	3,1-7,1	6,0-13,1
250	1,3-3,8	2,9-6,4	5,4-11,8
275	1,2-3,3	2,5-5,7	4,8-10,6
300	1,1-3,1	2,4-5,1	4,4-9,6
325	1,0-2,8	2,1-4,6	4,0-8,8
350	0,9-2,6	2,0-4,2	3,7-8,1
375	0,9-2,3	1,9-3,8	3,5-7,5
400	0,8-2,1	1,7-3,6	3,2-7,0
425	0,7-1,9	1,5-3,4	6,5-2,9
450	0,6-1,7	1,4-3,2	2,7-6,1

Elementy składowe		
Model	Prawy	Lewy
Podnośnik Free Flap 1.7 kąt otwarcia 107°		
A	372.91.171	372.91.172
B	372.91.173	372.91.174
C	372.91.175	372.91.176

	szara RAL 7035	biała RAL 9003
Zaślepka do Free Flap 1.7 (para)	372.91.124	372.91.126

	wersja przykręcana	wersja na kołki 10x12mm
Mocowanie frontu (1szt.) do Free Flap 1.7 i 3.15	372.91.141	372.91.151
Ogranicznik otwarcia do 90°	372.91.499	
Adapter do ramki alu	372.91.599	

FREE FLAP 3.15



Model	Zestaw pojedynczy, zaślepka szara	Zestaw pojedynczy, zaślepka biała
D	372.91.330	372.91.730
E	372.91.331	372.91.731
F	372.91.332	372.91.732
G	372.91.333	372.91.733

Zestaw zawiera:

2 podnośniki kłapy (lewy/prawy), 2 zaślepki okucia, 2 mocowania frontu do przykręcania, 1 instrukcja montażu, 1 szablon do nawiercania.



Tabela wartości orientacyjnych maks. ciężaru kłapy				
Model	D	E	F	G
Wysokość korpusu (mm)	Ciężar kłapy (kg)			
350	5,2-11,0	6,7-14,3	10,1-21,4	13,5-27,3
375	4,9-10,2	6,3-13,1	9,4-19,8	12,5-25,2
400	4,7-9,6	5,9-12,4	8,9-18,6	11,8-23,3
425	4,4-9,0	5,6-11,6	8,3-17,4	11,0-21,8
450	4,1-8,4	5,2-10,9	7,8-16,3	10,4-20,5
475	3,9-8,0	4,9-10,3	7,4-15,4	9,8-19,3
500	3,7-7,5	4,7-9,7	7,0-14,6	9,2-18,3
525	3,5-7,1	4,4-9,2	6,6-13,9	8,8-17,3
550	3,3-6,8	4,2-8,8	6,3-13,2	8,3-16,5
575	3,2-6,5	4,0-8,4	6,0-12,5	8,0-15,6
600	3,0-6,2	3,8-8,0	5,7-12,0	7,6-15,0
625	2,8-5,9	3,6-7,6	5,4-11,5	7,2-14,4
650	2,6-5,6	3,4-7,3	5,3-11,0	6,9-14,0

Elementy składowe		
Model	Prawy	Lewy
Podnośnik Free Flap 3.15 kąt otwarcia 90° i 107°		
D	372.91.241	372.91.242
E	372.91.243	372.91.244
F	372.91.245	372.91.246
G	372.91.247	372.91.248

	szara RAL 7035	biała RAL 9003
Zaślepka do Free Flap 3.15 (para)	372.91.224	372.91.226

	wersja przykręcana	wersja na kołki 10x12mm
Mocowanie frontu (1szt.) do Free Flap 1.7 i 3.15	372.91.141	372.91.151
Adapter do ramki alu	372.91.599	